

Value Line lange Faltenbalg Saugnäpfe



- Geeignet zum Höhenausgleich
- Die Hubbewegung kann genutzt werden, um dünne Teile voneinander zu separieren
- Weniger geeignet, wenn die Hubkraft parallel zur Oberfläche des Objekts gerichtet ist
- Mengenrabatte sind möglich bei Großverpackungen von 30-99 Stück. Ab einer Menge von 100 Stück gibt es einen noch höheren Rabatt

Haltekräfte & Technische Daten

Beschreibung	Hubkräfte vertikal zur Oberfläche, N, bei Vakuumniveau 50 -kPa
Saugnapf VL20BL	6
Saugnapf VL25BL	11
Saugnapf VL30BL	15
Saugnapf VL40BL	23
Saugnapf VL50BL	35
Saugnapf VL60BL	48
Saugnapf VL75BL	76

Materialspezifikationen

Material	Farbe	Temperatureinsatzbereich °C
TPE-U	Lila	0-60/80*

*bei kurzem Kontakt (<10sec)

Abmessungen Saugnäpfe

Modell	Abmessungen Saugnäpfe			
	Maß A (ø mm)	Maß B (mm)	Maß C (ø mm)	Maß D (mm)
Saugnapf VL20BL	20	27.9	6	9
Saugnapf VL25BL	25	33.5	6	9
Saugnapf VL30BL	30	37.1	6	9
Saugnapf VL40BL	40	53.1	10	15
Saugnapf VL50BL	50	62.5	10	15
Saugnapf VL60BL	60	76.3	12	18
Saugnapf VL75BL	75	92.7	12	18

Technische Daten, G-Fittinge spezifisch

Beschreibung	Einheit	Fitting					
		0202156	0202157	0202158	0202159	0202164	0202165

Passt auf Saugnapf		VL20BX, VL25BX, VL30BX	VL20BX, VL25BX, VL30BX	VL40BX, VL50BX	VL60BX, VL75BX	VL40BX, VL50BX	VL60BX, VL75BX
DIM E	mm	11	14	15	15	15	15
DIM F	mm	23	26	35	40	35	40
DIM G	mm	3	3	4	4	4	4
SW	mm	3	3	6	6	6	6

Technische Daten, NPT Fittinge spezifisch

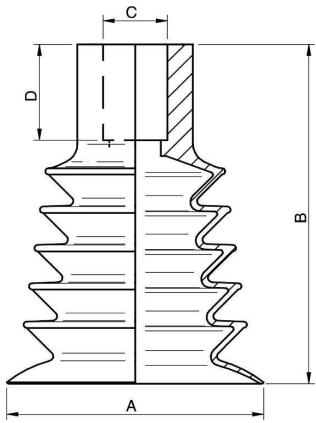
Beschreibung	Einheit	Fitting					
		0202160	0202161	0202162	0202163	0202166	0202167
Passt auf Saugnapf		VL20BL, VL25BL, VL30BL	VL20BL, VL25BL, VL30BL	VL40BL, VL50BL	VL60BL, VL75BL	VL40BL, VL50BL	VL60BL, VL75BL
DIM E	mm	10	15	15	15	15	15
DIM F	mm	22	27	35	39	35	39
SW	mm	3	3	6	6	6	6

**Bestellbezeichnung Saugnäpfe
mit Befestigungen**

Beschreibung	Art. Nr.
Saugnapf VL20BL, G1/8"-M5	0202684
Saugnapf VL20BL, G1/4"-G1/8"	0202685
Saugnapf VL20BL, 1/8"NPT-M5	0202686
Saugnapf VL20BL, 1/4"NPT-1/8"NPSF	0202687
Saugnapf VL25BL, G1/8"-M5	0202698
Saugnapf VL25BL, G1/4"-G1/8"	0202699
Saugnapf VL25BL, 1/8"NPT-M5	0202700
Saugnapf VL25BL, 1/4"NPT-1/8"NPSF	0202701
Saugnapf VL30BL, G1/8"-M5	0202710
Saugnapf VL30BL, G1/4"-G1/8"	0202711
Saugnapf VL30BL, 1/8"NPT-M5	0202712
Saugnapf VL30BL, 1/4"NPT-1/8"NPSF	0202713
Saugnapf VL40BL, G1/4"-G1/8"	0202722
Saugnapf VL40BL, G3/8"-G1/4"	0202723
Saugnapf VL40BL, 1/4"NPT-1/8"NPSF	0202724
Saugnapf VL40BL, 3/8"NPT-1/4"NPSF	0202725
Saugnapf VL50BL, G1/4"-G1/8"	0202734
Saugnapf VL50BL, G3/8"-G1/4"	0202735
Saugnapf VL50BL, 1/4"NPT-1/8"NPSF	0202736
Saugnapf VL50BL, 3/8"NPT-1/4"NPSF	0202737
Saugnapf VL60BL, G1/4"-G1/8"	0202746
Saugnapf VL60BL, G3/8"-G1/4"	0202747
Saugnapf VL60BL, 1/4"NPT-1/8"NPSF	0202748
Saugnapf VL60BL, 3/8"NPT-1/4"NPSF	0202749
Saugnapf VL75BL, G1/4"-G1/8"	0202758
Saugnapf VL75BL, G3/8"-G1/4"	0202759
Saugnapf VL75BL, 1/4"NPT-1/8"NPSF	0202760
Saugnapf VL75BL, 3/8"NPT-1/4"NPSF	0202761

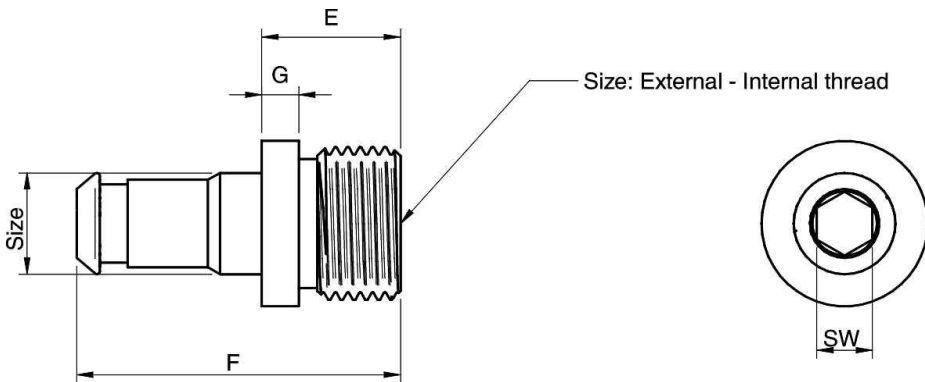
Bestellbezeichnung Saugnäpfe

Beschreibung	Art. Nr.
Saugnapf VL20BL	0202117
Saugnapf VL25BL	0202118
Saugnapf VL30BL	0202119
Saugnapf VL40BL	0202120
Saugnapf VL50BL	0202121
Saugnapf VL60BL	0202122
Saugnapf VL75BL	0202123



**Bestellbezeichnung,
Aufsteckfitting mit G-Gewinde**

Beschreibung	Art. Nr.
Befestigung VL D=Ø6, G1/8" - M5	0202156
Befestigung VL D=Ø6, G1/4" - G1/8"	0202157
Befestigung VL D=Ø10, G1/4" - G1/8"	0202158
Befestigung VL D=Ø12, G1/4" - G1/8"	0202159
Befestigung VL D=Ø10, G3/8" - G1/4"	0202164
Befestigung VL D=Ø12, G3/8" - G1/4"	0202165



Size: External - Internal thread

G-fitting

**Bestellbezeichnung,
Aufsteckfittinge mit NPT-
Gewinde**

Beschreibung	Art. Nr.
Befestigung VL D=Ø6, 1/8" NPT - M5	0202160
Befestigung VL D=Ø6, 1/4" NPT - 1/8" NPSF	0202161
Befestigung VL D=Ø10, 1/4" NPT - 1/8" NPSF	0202162
Befestigung VL D=Ø12, 1/4"NPT - 1/8"NPSF	0202163
Befestigung VL D=Ø10, 3/8" NPT - 1/4" NPSF	0202166
Befestigung VL D=Ø12, 3/8" NPT - 1/4" NPSF	0202167

