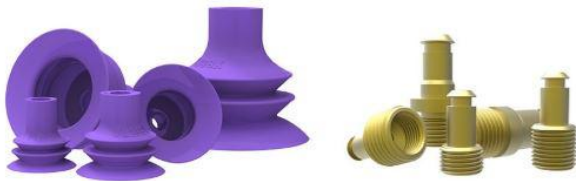


Value Line Faltenbalg Saugnäpfe



- Geeignet zum Höhenausgleich.
- Vorrichtungen, ausgestattet mit Saugnäpfen mit kurzem Balg können Objekte unterschiedlicher Höhe und Form greifen, zum Beispiel geprägte oder gewellte Bleche
- Die Hubbewegung kann genutzt werden, um dünne Teile voneinander zu separieren
- Wenn die Hubkraft parallel zur Oberfläche gerichtet ist, sollten nur leichte Gegenstände gehandhabt werden, um eine genaue Präzision und einen sicheren Hub zu erreichen
- Mengenrabatte sind möglich bei Großverpackungen von 30-99 Stück. Ab einer Menge von 100 Stück gibt es einen noch höheren Rabatt

Haltekräfte & Technische Daten

Modell	Hubkräfte vertikal zur Oberfläche, N, bei Vakuumniveau 50 -kPa
Saugnapf VL20BX	7
Saugnapf VL25BX	12
Saugnapf VL30BX	16
Saugnapf VL40BX	29
Saugnapf VL50BX	44
Saugnapf VL60BX	60
Saugnapf VL75BX	89

Materialspezifikationen

Material	Farbe	Temperatureinsatzbereich °C
TPE-U	Lila	0-60/80*

*bei kurzem Kontakt (<10sec)

Abmessungen Saugnäpfe

Modell	Abmessungen Saugnäpfe			
	Maß A (ø mm)	Maß B (mm)	Maß C (ø mm)	Maß D (mm)
Saugnapf VL20BX	20	19.5	6	9
Saugnapf VL25BX	25	22,3	6	9
Saugnapf VL30BX	30	25.6	6	9
Saugnapf VL40BX	40	36.3	10	15
Saugnapf VL50BX	50	43.6	10	15
Saugnapf VL60BX	58	52.2	12	18
Saugnapf VL75BX	71.7	61.2	12	18

Technische Daten, G-Fittinge spezifisch

Beschreibung	Einheit	Fitting					
		0202156	0202157	0202158	0202159	0202164	0202165
Passt auf Saugnapf		VL20BX, VL25BX, VL30BX	VL20BX, VL25BX, VL30BX	VL40BX, VL50BX	VL60BX, VL75BX	VL40BX, VL50BX	VL60BX, VL75BX
DIM E	mm	11	14	15	15	15	15
DIM F	mm	23	26	35	40	35	40
DIM G	mm	3	3	4	4	4	4
SW	mm	3	3	6	6	6	6

Technische Daten, NPT-Fittinge spezifisch

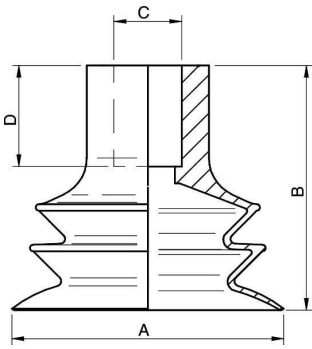
Beschreibung	Einheit	Fitting					
		0202160	0202161	0202162	0202163	0202166	0202167
Passt auf Saugnapf		VL20BX, VL25BX, VL30BX	VL20BX, VL25BX, VL30BX	VL40BX, VL50BX	VL60BX, VL75BX	VL40BX, VL50BX	VL60BX, VL75BX
DIM E	mm	10	15	15	15	15	15
DIM F	mm	22	27	35	39	35	39
SW	mm	3	3	6	6	6	6

Bestellbezeichnung Saugnäpfe
mit Befestigungen

Beschreibung	Art. Nr.
Saugnapf VL20BX, G1/8"-M5	0202680
Saugnapf VL20BX, G1/4"-G1/8"	0202681
Saugnapf VL20BX, 1/8"NPT-M5	0202682
Saugnapf VL20BX, 1/4"NPT-1/8"NPSF	0202683
Saugnapf VL25BX, G1/8"-M5	0202694
Saugnapf VL25BX, G1/4"-G1/8"	0202695
Saugnapf VL25BX, 1/8"NPT-M5	0202696
Saugnapf VL25BX - 1/4"NPT-1/8"NPSF	0202697
Saugnapf VL30BX, G1/8"-M5	0202706
Saugnapf VL30BX, G1/4"-G1/8"	0202707
Saugnapf VL30BX, 1/8"NPT-M5	0202708
Saugnapf VL30BX, 1/4"NPT- 1/8"NPSF	0202709
Saugnapf VL40BX, G1/4"-G1/8"	0202718
Saugnapf VL40BX, G3/8"-G1/4"	0202719
Saugnapf VL40BX, 1/4"NPT-1/8"NPSF	0202720
Saugnapf VL40BX, 3/8"NPT-1/4"NPSF	0202721
Saugnapf VL50BX, G1/4"-G1/8"	0202730
Saugnapf VL50BX, G3/8"-G1/4"	0202731
Saugnapf VL50BX, 1/4"NPT-1/8"NPSF	0202732
Saugnapf VL50BX, 3/8"NPT-1/4"NPSF	0202733
Saugnapf VL60BX, G1/4"-G1/8"	0202742
Saugnapf VL60BX, G3/8"-G1/4"	0202743
Saugnapf VL60BX, 1/4"NPT-1/8"NPSF	0202744
Saugnapf VL60BX, 3/8"NPT-1/4"NPSF	0202745
Saugnapf VL75BX, G1/4"-G1/8"	0202754
Saugnapf VL75BX, G3/8"-G1/4"	0202755
Saugnapf VL75BX, 1/4"NPT-1/8"NPSF	0202756
Saugnapf VL75BX, 3/8"NPT-1/4"NPSF	0202757

Bestellbezeichnung Saugnäpfe

Beschreibung	Art. Nr.
Saugnapf VL20BX	0202109
Saugnapf VL25BX	0202110
Saugnapf VL30BX	0202111
Saugnapf VL40BX	0202113
Saugnapf VL50BX	0202114
Saugnapf VL60BX	0202115
Saugnapf VL75BX	0202116



Bestellbezeichnung,
Aufsteckfitting mit G-Gewinde

Beschreibung

Art. Nr.

Befestigung VL D=Ø6, G1/8" - M5

0202156

Befestigung VL D=Ø6, G1/4" - G1/8"

0202157

Befestigung VL D=Ø10, G1/4" - G1/8"

0202158

Befestigung VL D=Ø12, G1/4" - G1/8"

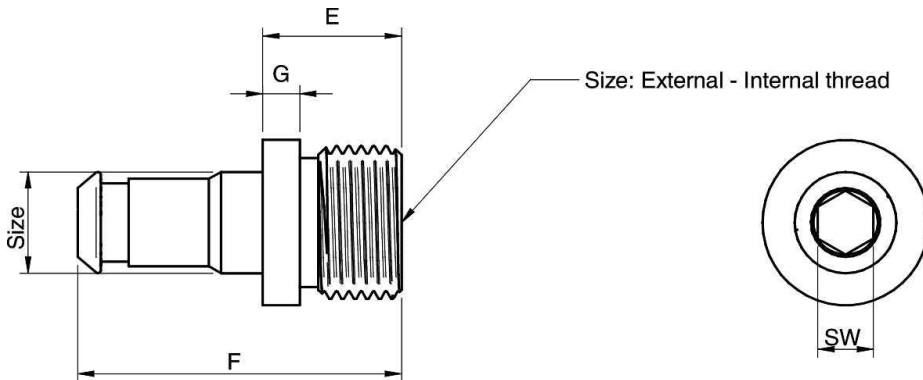
0202159

Befestigung VL D=Ø10, G3/8" - G1/4"

0202164

Befestigung VL D=Ø12, G3/8" - G1/4"

0202165



Size: External - Internal thread

G-fitting

Bestellbezeichnung,
Aufsteckfitting mit NPT-
Gewinde

Beschreibung

Art. Nr.

Befestigung VL D=Ø6, 1/8" NPT - M5

0202160

Befestigung VL D=Ø6, 1/4" NPT - 1/8" NPSF

0202161

Befestigung VL D=Ø10, 1/4" NPT - 1/8" NPSF

0202162

Befestigung VL D=Ø12, 1/4" NPT - 1/8" NPSF

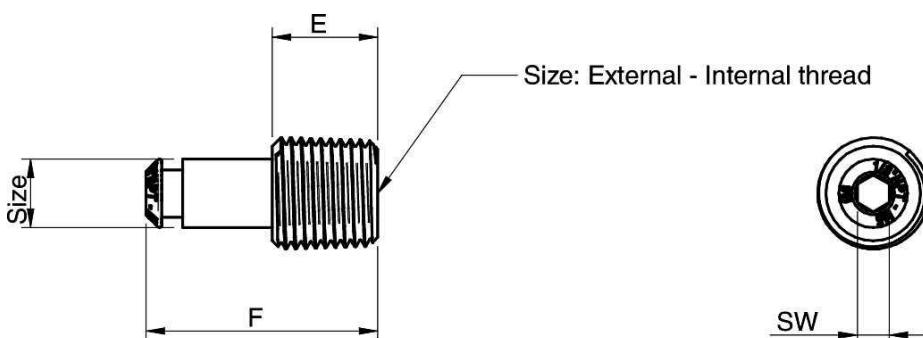
0202163

Befestigung VL D=Ø10, 3/8" NPT - 1/4" NPSF

0202166

Befestigung VL D=Ø12, 3/8" NPT - 1/4" NPSF

0202167



Size: External - Internal thread

NPT fitting