

Value Line Vakuum Ejektoren



- Ejektor mit verbesserter Vakuumleistung im Vergleich zu einem herkömmlichen einstufigen Ejektor in entsprechender Größe.
- Die Ejektorstufe ohne Klappenventil bietet eine hohe Zuverlässigkeit in schmutzigen und staubigen Umgebungen.
- Sehr leichtes Gehäuse.
- Integrierte push-in Befestigungen für eine schnelle und kostengünstige Installation.
- In einer "Inline-" und "T-design-" Version verfügbar. Das T-Design eignet sich, wenn Abluft weg geleitet werden muss.

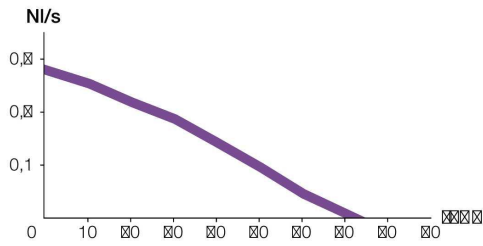
Technische Daten

| Beschreibung | Einheit | Wert |
|---------------------------------|---------|------------------------------|
| Material | | PA, NBR, SS, CuZn, Al*, Ni** |
| Temperatureinsatzbereich | °C | -10 – 80 |
| Speisedruck, max | MPa | 0.7 |
| Optimaler Speisedruck | MPa | 0.5 |
| Gewicht | G | 12 |
| Druckbedarf*** | NI/s | 0.32 |
| Max Vakuum*** | -kPa | 70 |
| Evakuierungszeit bis 50 -kPa*** | s/l | 2.6 |

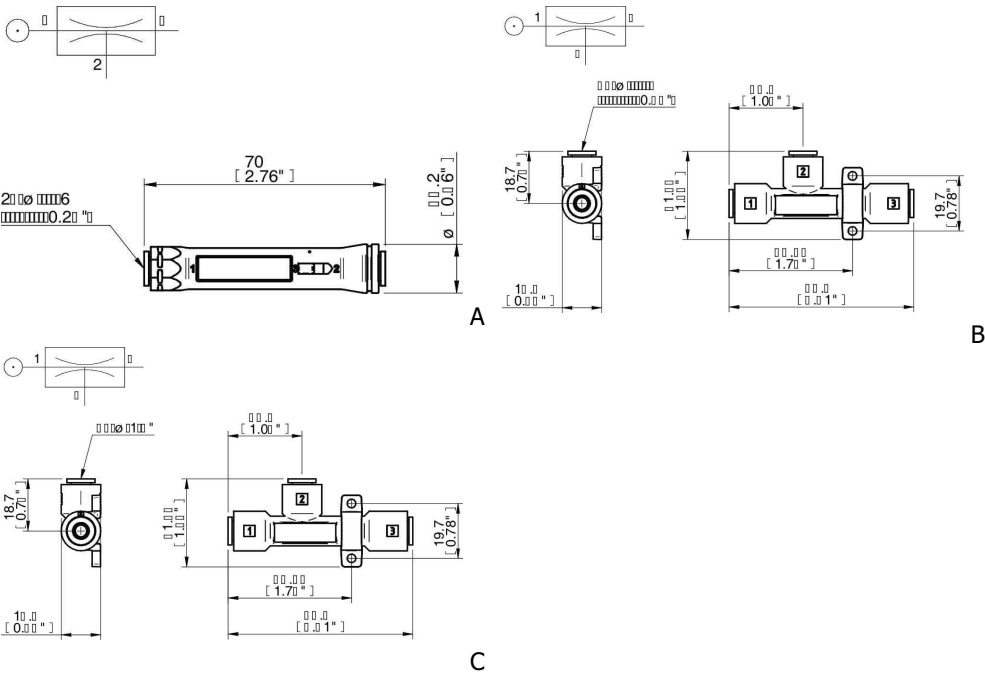
*0202360, **0202191, ***Bei optimalem Speisedruck

Technische Daten, spezifisch

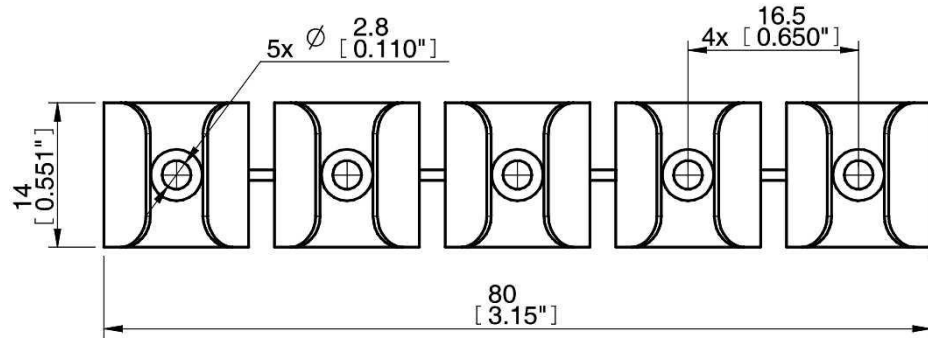
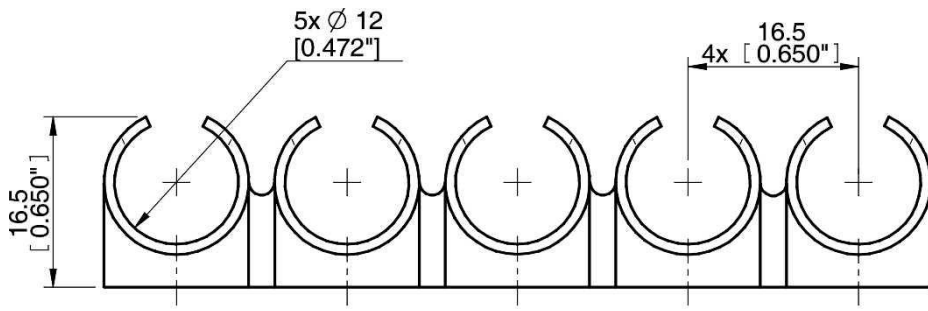
| Beschreibung | Geräuschpegel dBA | Vakuumanschluss | Druckluftanschluss |
|---|----------------------|-----------------|--------------------|
| Value Line Inline Vakuum Generator 6mm | 70 – 83 | Ø6mm | Ø6mm |
| Value Line T-Design Vakuum Generator 6mm | 72 – 78 | Ø6mm | Ø6mm |
| Value Line T-Design Vakuum Generator 1/4" | 72 – 78 | Ø1/4" | Ø1/4" |



| Bestellbezeichnung | Beschreibung | Art. Nr. |
|--------------------|---|----------|
| A | Value Line Inline Vakuum Generator 6mm | 0202360 |
| B | Value Line T-Design Vakuum Generator 6mm | 0202187 |
| C | Value Line T-Design Vakuum Generator 1/4" | 0202191 |



| Bestellbezeichnung, Zubehör | Beschreibung | Art. Nr. |
|-----------------------------|--|----------|
| | Snap-in piINLINE® 5x MICRO Montagewinkel / Snap-in Montagewinkel für 5xVL06I | 0123093 |



Snap-in mounting bracket for 5xVL06I