

U2



Universal-Saugnapf

- ▶ Geeignet für ebene oder leicht gewölbte Flächen.
- ▶ Auch für konkave Werkstücke.
- ▶ Saugnapfe aus leitfähigem Silikon eignen sich für Objekte mit Empfindlichkeit gegenüber statischer Elektrizität.

Haltekräfte & Technische Daten

Haltekraft in N bei vertikalem Hub und Vakuumniveau			Haltekraft in N bei horizontaler Verschiebung und Vakuumniveau			Volumen	Minimaler Biegeradius	Max. Hubbewegung	Gewicht Gummiteil
20 -kPa	60 -kPa	90 -kPa	20 -kPa	60 -kPa	90 -kPa	cm ³	mm	mm	g
0.03	0.10	0.15	—	—	—	0.003	4.0	0.10	0.012

Materialspezifikation

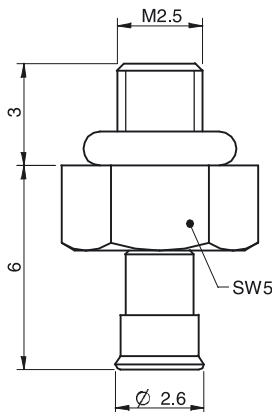
Material	Farbe	Härtegrad °Shore A	Temperaturbereich °C
Konduktives Silikon, CSIL	Schwarz	50	-55-230

Materialeigenschaften

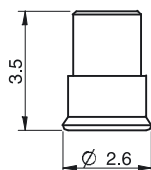
Verschleißfestigkeit	Öle	Wetter & Ozon	Hydrolyse	Benzin	Konzentrierte Säuren	Alkohol	Oxidation
Sehr gut	Ungeeignet	Ausgezeichnet	Gut	Ungeeignet	Ungeeignet	Sehr gut	Ausgezeichnet

Bestellbezeichnung

Kompletter Saugnapf	Art. No.
Saugnapf U2 leitfähiges Silikon, M2.5 Aussengewinde	3250080SC



Gummiteile	Art. Nr.
Saugnapf U2 leitfähiges Silikon	3150284SC



Befestigungen	Art. Nr.
Befestigung M2.5 Aussengewinde	3250084

Weitere Informationen und Maßskizzen finden Sie im Abschnitt Saugnapfe/ Greifer Befestigungen.

U3



Universal-Saugnapf

- ▶ Geeignet für ebene oder leicht gewölbte Flächen.
- ▶ Auch für konkave Werkstücke.
- ▶ Saugnapfe aus leitfähigem Silikon eignen sich für Objekte mit Empfindlichkeit gegenüber statischer Elektrizität.

Haltekräfte & Technische Daten

Haltekraft in N bei vertikalem Hub und Vakuumniveau			Haltekraft in N bei horizontaler Verschiebung und Vakuumniveau			Volumen cm ³	Minimaler Biegeradius mm	Max. Hubbewegung mm	Gewicht Gummiteil g
20 -kPa	60 -kPa	90 -kPa	20 -kPa	60 -kPa	90 -kPa				
0.09	0.42	0.65	—	—	—	0.005	5.0	0.15	0.030

Materialspezifikation

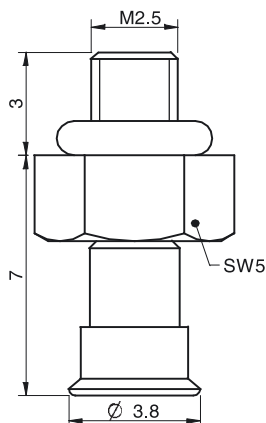
Material	Farbe	Härtegrad °Shore A	Temperaturbereich °C
Konduktives Silikon, CSIL	Schwarz	50	-55–230

Materialeigenschaften

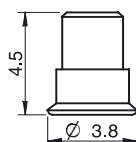
Verschleißfestigkeit	Öle	Wetter & Ozon	Hydrolyse	Benzin	Konzentrierte Säuren	Alkohol	Oxidation
Sehr gut	Ungeeignet	Ausgezeichnet	Gut	Ungeeignet	Ungeeignet	Sehr gut	Ausgezeichnet

Bestellbezeichnung

Kompletter Saugnapf	Art. Nr.
Saugnapf U3 leitfähiges Silikon, M2.5 Aussengewinde	3250081SC



Gummiteile	Art. Nr.
Saugnapf U3 leitfähiges Silikon	3150285SC



Befestigungen	Art. Nr.
Befestigung M2.5 Aussengewinde	3250084

Weitere Informationen und Maßskizzen finden Sie im Abschnitt Saugnapfe/ Greifer Befestigungen.

U4



Universal-Saugnapf

- ▶ Geeignet für ebene oder leicht gewölbte Flächen.
- ▶ Auch für konkave Werkstücke.

Haltekräfte & Technische Daten

Haltekraft in N bei vertikalem Hub und Vakuumniveau			Haltekraft in N bei horizontaler Verschiebung und Vakuumniveau			Volumen	Minimaler Biegeradius	Max. Hubbewegung	Gewicht Gummiteil
20 -kPa	60 -kPa	90 -kPa	20 -kPa	60 -kPa	90 -kPa	cm ³	mm	mm	g
0.20	0.90	1.3	0.20	0.80	1.0	0.03	3.0	0.20	0.08

Materialspezifikation

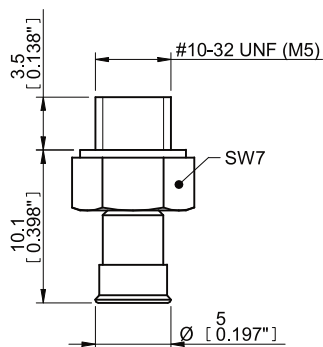
Material	Farbe	Härtegrad °Shore A	Temperaturbereich °C
Chloropren, CR	Schwarz	50	-40–110
Silikon, SIL	Rot	50	-40–200

Materialeigenschaften

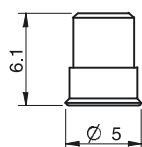
Material	Verschleißfestigkeit	Öle	Wetter & Ozon	Hydrolyse	Benzin	Konzentrierte Säuren	Alkohol	Oxidation
Chloropren, CR	Ausgezeichnet	Gut	Sehr gut	Sehr gut	Gut	Ungeeignet	Sehr gut	Sehr gut
Silikon, SIL	Sehr gut	Ungeeignet	Ausgezeichnet	Gut	Ungeeignet	Ungeeignet	Sehr gut	Ausgezeichnet

Bestellbezeichnung

Komplette Saugnapfe	Art. Nr.
Saugnapf U4 Chloropren, M5 Aussengewinde	3150059
Saugnapf U4 Silikon, M5 Aussengewinde	3150059S



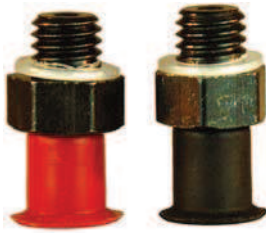
Gummiteile	Art. Nr.
Saugnapf U4 Chloropren	3150114
Saugnapf U4 Silikon	3150114S



Befestigungen	Art. Nr.
Befestigung M5 Aussengewinde, 5–8	3107031

Weitere Informationen und Maßskizzen finden Sie im Abschnitt Saugnapfe/ Greifer Befestigungen.

U6



Universal-Saugnapf

- ▶ Geeignet für ebene oder leicht gewölbte Flächen.
- ▶ Auch für konkave Werkstücke.

Haltekräfte & Technische Daten

Haltekraft in N bei vertikalem Hub und Vakuumniveau			Haltekraft in N bei horizontaler Verschiebung und Vakuumniveau			Volumen cm ³	Minimaler Biegeradius mm	Max. Hubbewegung mm	Gewicht Gummiteil g
20 -kPa	60 -kPa	90 -kPa	20 -kPa	60 -kPa	90 -kPa				
0.50	1.7	2.5	0.50	1.5	2.0	0.05	5.0	0.30	0.14

Materialspezifikation

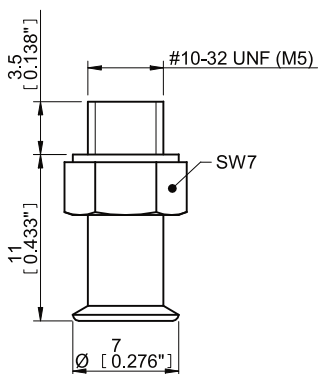
Material	Farbe	Härtegrad °Shore A	Temperaturbereich °C
Chloropren, CR	Schwarz	50	-40–110
Silikon, SIL	Rot	50	-40–200

Materialeigenschaften

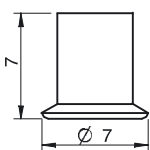
Material	Verschleißfestigkeit	Öle	Wetter & Ozon	Hydrolyse	Benzin	Konzentrierte Säuren	Alkohol	Oxidation
Chloropren, CR	Ausgezeichnet	Gut	Sehr gut	Sehr gut	Gut	Ungeeignet	Sehr gut	Sehr gut
Silikon, SIL	Sehr gut	Ungeeignet	Ausgezeichnet	Gut	Ungeeignet	Ungeeignet	Sehr gut	Ausgezeichnet

Bestellbezeichnung

Komplette Saugnapfe	Art. Nr.
Saugnapf U6 Chloropren, M5 Aussengewinde	3150003
Saugnapf U6 Silikon, M5 Aussengewinde	3150003S



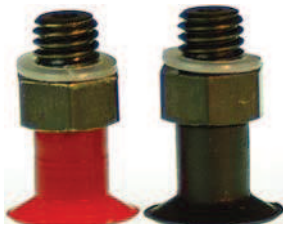
Gummitteile	Art. Nr.
Saugnapf U6 Chloropren	3150115
Saugnapf U6 Silikon	3150115S



Befestigungen	Art. Nr.
Befestigung M5 Aussengewinde, 5–8	3107031

Weitere Informationen und Maßskizzen finden Sie im Abschnitt Saugnapfe/ Greifer Befestigungen.

U8



Universal-Saugnapf

- ▶ Geeignet für ebene oder leicht gewölbte Flächen.
- ▶ Auch für konkave Werkstücke.

Haltekräfte & Technische Daten

Haltekraft in N bei vertikalem Hub und Vakuumniveau			Haltekraft in N bei horizontaler Verschiebung und Vakuumniveau			Volumen cm ³	Minimaler Biegeradius mm	Max. Hubbewegung mm	Gewicht Gummiteil g
20 -kPa	60 -kPa	90 -kPa	20 -kPa	60 -kPa	90 -kPa				
1.0	2.9	3.9	1.0	2.9	3.4	0.10	6.0	0.50	0.16

Materialspezifikation

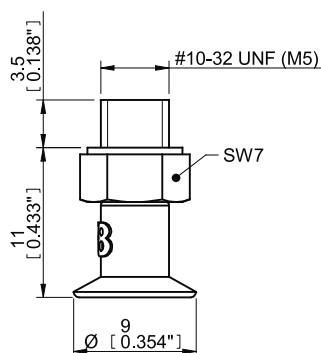
Material	Farbe	Härtegrad °Shore A	Temperaturbereich °C
Chloropren, CR	Schwarz	50	-40–110
Silikon, SIL	Rot	50	-40–200

Materialeigenschaften

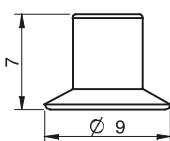
Material	Verschleißfestigkeit	Öle	Wetter & Ozon	Hydrolyse	Benzin	Konzentrierte Säuren	Alkohol	Oxidation
Chloropren, CR	Ausgezeichnet	Gut	Sehr gut	Sehr gut	Gut	Ungeeignet	Sehr gut	Sehr gut
Silikon, SIL	Sehr gut	Ungeeignet	Ausgezeichnet	Gut	Ungeeignet	Ungeeignet	Sehr gut	Ausgezeichnet

Bestellbezeichnung

Komplette Saugnapfe	Art. Nr.
Saugnapf U8 Chloropren, M5 Aussengewinde	3150004
Saugnapf U8 Silikon, M5 Aussengewinde	3150004S



Gummitteile	Art. Nr.
Saugnapf U8 Chloropren	3150116
Saugnapf U8 Silikon	3150116S



Befestigungen	Art. Nr.
Befestigung M5 Aussengewinde, 5–8	3107031

Weitere Informationen und Maßskizzen finden Sie im Abschnitt Saugnapfe/ Greifer Befestigungen.

U10



Universal-Saugnapf

- ▶ Geeignet für ebene oder leicht gewölbte Flächen.
- ▶ Auch für konkave Werkstücke.

Haltekräfte & Technische Daten

Haltekraft in N bei vertikalem Hub und Vakuumniveau			Haltekraft in N bei horizontaler Verschiebung und Vakuumniveau			Volumen cm ³	Minimaler Biegeradius mm	Max. Hubbewegung mm	Gewicht Gummiteil g
20 -kPa	60 -kPa	90 -kPa	20 -kPa	60 -kPa	90 -kPa				
1.5	4.4	6.9	1.5	4.4	4.9	0.18	8.0	0.50	0.65

Materialspezifikation

Material	Farbe	Härtegrad °Shore A	Temperaturbereich °C
Chloropren, CR	Schwarz	50	-40-110
Silikon, SIL	Rot	50	-40-200
HNBR	Blau	50	-30-140*

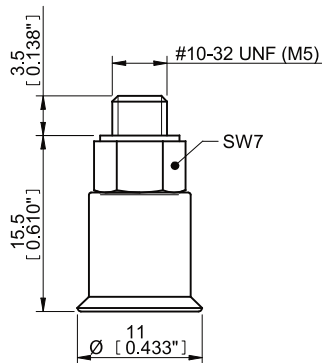
*Für eine kürzere Zeitdauer bis zu 160 °C

Materialeigenschaften

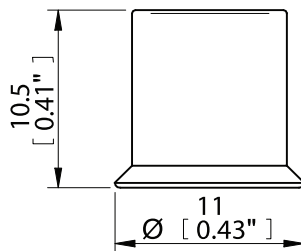
Material	Verschleißfestigkeit	Öle	Wetter & Ozon	Hydrolyse	Benzin	Konzentrierte Säuren	Alkohol	Oxidation
Chloropren, CR	Ausgezeichnet	Gut	Sehr gut	Sehr gut	Gut	Ungeeignet	Sehr gut	Sehr gut
Silikon, SIL	Sehr gut	Ungeeignet	Ausgezeichnet	Gut	Ungeeignet	Ungeeignet	Sehr gut	Ausgezeichnet
HNBR	Ausgezeichnet	Ausgezeichnet	Ausgezeichnet	Sehr gut	Ausgezeichnet	Gut	Sehr gut	Ausgezeichnet

Bestellbezeichnung

Komplette Saugnäpfe	Art. Nr.
Saugnapf U10 Chloropren, M5 Aussengewinde	3150005
Saugnapf U10 Silikon, M5 Aussengewinde	3150005S
Saugnapf U10 HNBR, M5 Aussengewinde	9906863



Gummitteile	Art. Nr.
Saugnapf U10 Chloropren	3150117
Saugnapf U10 Silikon	3150117S
Saugnapf U10 HNBR	0128689



Befestigungen	Art. Nr.
Befestigung M5 Aussengewinde, 10-15	3107030

Weitere Informationen und Maßskizzen finden Sie im Abschnitt Saugnäpfe/Greifer Befestigungen.

U15



Universal-Saugnapf

- ▶ Geeignet für ebene oder leicht gewölbte Flächen.
- ▶ Auch für konkave Werkstücke.

Haltekräfte & Technische Daten

Haltekraft in N bei vertikalem Hub und Vakuumniveau			Haltekraft in N bei horizontaler Verschiebung und Vakuumniveau			Volumen cm ³	Minimaler Biegeradius mm	Max. Hubbewegung mm	Gewicht Gummiteil g
20 -kPa	60 -kPa	90 -kPa	20 -kPa	60 -kPa	90 -kPa				
3.5	8.4	11.0	3.5	5.4	5.9	0.50	8.0	1.5	0.70

Materialspezifikation

Material	Farbe	Härtegrad °Shore A	Temperaturbereich °C
Chloropren, CR	Schwarz	50	-40-110
Silikon, SIL	Rot	50	-40-200
HNBR	Blau	50	-30-140*

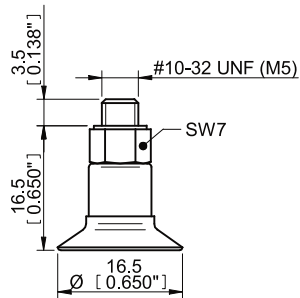
*Für eine kürzere Zeitdauer bis zu 160 °C

Materialeigenschaften

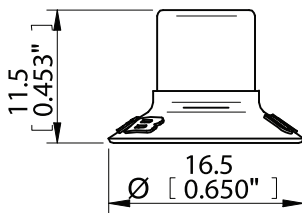
Material	Verschleißfestigkeit	Öle	Wetter & Ozon	Hydrolyse	Benzin	Konzentrierte Säuren	Alkohol	Oxidation
Chloropren, CR	Ausgezeichnet	Gut	Sehr gut	Sehr gut	Gut	Ungeeignet	Sehr gut	Sehr gut
Silikon, SIL	Sehr gut	Ungeeignet	Ausgezeichnet	Gut	Ungeeignet	Ungeeignet	Sehr gut	Ausgezeichnet
HNBR	Ausgezeichnet	Ausgezeichnet	Ausgezeichnet	Sehr gut	Ausgezeichnet	Gut	Sehr gut	Ausgezeichnet

Bestellbezeichnung

Komplette Saugnäpfe	Art. Nr.
Saugnapf U15 Chloropren, M5 Aussengewinde	3150006
Saugnapf U15 Silikon, M5 Aussengewinde	3150006S
Saugnapf U15 HNBR, M5 Aussengewinde	9906864



Gummitteile	Art. Nr.
Saugnapf U15 Chloropren	3150118
Saugnapf U15 Silikon	3150118S
Saugnapf U15 HNBR	0128690



Befestigungen	Art. Nr.
Befestigung M5 Aussengewinde, 10-15	3107030

Weitere Informationen und Maßskizzen finden Sie im Abschnitt Saugnäpfe/Greifer Befestigungen.

U15-3



Universal-Saugnapf mit verstärkter Lippe

- ▶ Großer Temperaturbereich (- 60°C bis +200°C)
- ▶ Verstärkte Lippe

Haltekräfte & Technische Daten

Haltekraft in N bei vertikalem Hub und Vakuumniveau			Haltekraft in N bei horizontaler Verschiebung und Vakuumniveau			Volumen cm ³	Minimaler Biegeradius mm	Max. Hub- bewegung mm	Gewicht Gummi- teil g
20 -kPa	60 -kPa	90 -kPa	20 -kPa	60 -kPa	90 -kPa				
3.5	8.4	11.0	3.5	5.4	5.9	0.50	8.0	1.5	0.70

Materialspezifikation

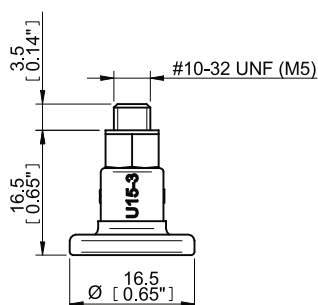
Material	Farbe	Härtegrad °Shore A	Temperaturbereich °C
Silikon, SIL	Rot	40	-40-200

Materialeigenschaften

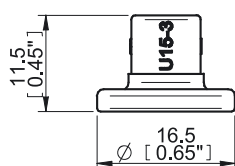
Material	Verschleiß- festigkeit	Öle	Wetter & Ozon	Hydrolyse	Benzin	Konzentrierte Säuren	Alkohol	Oxidation
Silikon, SIL	Sehr gut	Ungeeignet	Ausgezeichnet	Gut	Ungeeignet	Ungeeignet	Sehr gut	Ausgezeichnet

Bestellbezeichnung

Kompletter Saugnapf	Art. Nr.
Saugnapf U15-3 Silikon, M5 Aussengewinde	0117947



Gummitteil	Art. Nr.
Saugnapf U15-3 Silikon	0114981



Befestigungen	Art. Nr.
Befestigung M5 Aussengewinde, 10-15	3107030

Weitere Informationen und Maßskizzen finden Sie im Abschnitt Saugnapfe/ Greifer Befestigungen.

U20



Universal-Saugnapf

- ▶ Geeignet für ebene oder leicht gewölbte Flächen.
- ▶ Auch für konkave Werkstücke.

Haltekräfte & Technische Daten

Haltekraft in N bei vertikalem Hub und Vakuumniveau			Haltekraft in N bei horizontaler Verschiebung und Vakuumniveau			Volumen cm ³	Minimaler Biegeradius mm	Max. Hubbewegung mm	Gewicht Gummiteil g
20 -kPa	60 -kPa	90 -kPa	20 -kPa	60 -kPa	90 -kPa				
5.9	12.0	16.0	5.9	8.8	9.8	1.0	13.0	2.5	1.2

Materialspezifikation

Material	Farbe	Härtegrad °Shore A	Temperaturbereich °C
Chloropren, CR	Schwarz	50	-40-110
Silikon, SIL	Rot	50	-40-200
HNBR	Blau	50	-30-140*

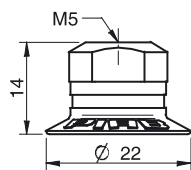
*Für eine kürzere Zeitdauer bis zu 160 °C

Materialeigenschaften

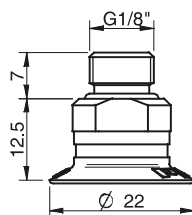
Material	Verschleißfestigkeit	Öle	Wetter & Ozon	Hydrolyse	Benzin	Konzentrierte Säuren	Alkohol	Oxidation
Chloropren, CR	Ausgezeichnet	Gut	Sehr gut	Sehr gut	Gut	Ungeeignet	Sehr gut	Sehr gut
Silikon, SIL	Sehr gut	Ungeeignet	Ausgezeichnet	Gut	Ungeeignet	Ungeeignet	Sehr gut	Ausgezeichnet
HNBR	Ausgezeichnet	Ausgezeichnet	Ausgezeichnet	Sehr gut	Ausgezeichnet	Gut	Sehr gut	Ausgezeichnet

Bestellbezeichnung

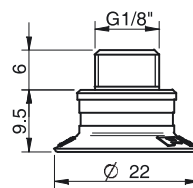
	Komplette Saugnapfe	Art. Nr.
A	Saugnapf U20 Chloropren, M5 Innengewinde	0101373
A	Saugnapf U20 Chloropren, M5 Innengewinde, mit Drossel-Rückschlagventil	0101379
B	Saugnapf U20 Chloropren, G1/8" Aussengewinde, mit Filtersieb	0101374
B	Saugnapf U20 Chloropren, G1/8" Aussengewinde, mit Filtersieb und Drossel-Rückschlagventil	0101380
C	Saugnapf U20 Chloropren, G1/8" Aussengewinde/M5 Innengewinde, mit Filtersieb	0101378
C	Saugnapf U20 Chloropren, G1/8" Aussengewinde/M5 Innengewinde, mit Drossel-Rückschlagventil	0101382
D	Saugnapf U20 Chloropren, 5xM5 Innengewinde	0101377
A	Saugnapf U20 Silikon, M5 Innengewinde	0101384
A	Saugnapf U20 Silikon, M5 Innengewinde, mit Drossel-Rückschlagventil	0101390
B	Saugnapf U20 Silikon, G1/8" Aussengewinde, mit Filtersieb	0101385
B	Saugnapf U20 Silikon, G1/8" Aussengewinde, mit Filtersieb und Drossel-Rückschlagventil	0101391
C	Saugnapf U20 Silikon, G1/8" Aussengewinde/M5 Innengewinde, mit Filtersieb	0101389
D	Saugnapf U20 Silikon, 5xM5 Innengewinde	0101388
D	Saugnapf U20 Silikon, 5xM5 Innengewinde, mit Drossel-Rückschlagventil	0101394
A	Saugnapf U20 HNBR, M5 Innengewinde	9906867
A	Saugnapf U20 HNBR, M5 Innengewinde, mit Drossel-Rückschlagventil	9906868
B	Saugnapf U20 HNBR, G1/8" Aussengewinde, mit Filtersieb	9906869
B	Saugnapf U20 HNBR, G1/8" Aussengewinde, mit Filtersieb und Drossel-Rückschlagventil	9906870
C	Saugnapf U20 HNBR, G1/8" Aussengewinde/M5 Innengewinde, mit Filtersieb	9907052
C	Saugnapf U20 HNBR, G1/8" Aussengewinde/M5 Innengewinde, mit Drossel-Rückschlagventil	9906872
D	Saugnapf U20 HNBR, 5xM5 Innengewinde	9906890
D	Saugnapf U20 HNBR, 5xM5 Innengewinde, mit Drossel-Rückschlagventil	9906891
E	Saugnapf U20 Chloropren, G1/8" Aussengewinde/M5 Innengewinde, PA	0110956
E	Saugnapf U20 Silikon, G1/8" Aussengewinde/M5 Innengewinde, PA	0110328



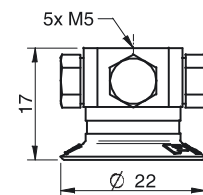
A



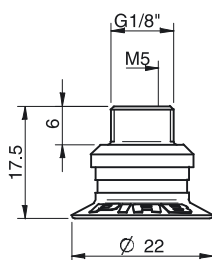
B



C

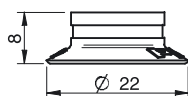


D



E

Gummitteile	Art. Nr.
Saugnapf U20 Chloropren	0101144
Saugnapf U20 Silikon	0101145
Saugnapf U20 HNBR	0128711



Befestigungen	Art. Nr.
Befestigung M5 Innengewinde	3250003
Befestigung M5 Innengewinde, mit Drossel-Rückschlagventil	3251001
Befestigung G1/8" Aussengewinde, mit Filtersieb	3250085
Befestigung G1/8" Aussengewinde, mit Filtersieb und Drossel-Rückschlagventil	3251002
Befestigung G1/8" Aussengewinde/M5 Innengewinde, mit Filtersieb	0101152
Befestigung G1/8" Aussengewinde/M5 Innengewinde, mit Drossel-Rückschlagventil	3251004
Befestigung 5xM5 Innengewinde	0100260
Befestigung 5xM5 Innengewinde, mit Drossel-Rückschlagventil	3251005
Befestigung G1/8" Aussengewinde/M5 Innengewinde, PA	3150196

Weitere Informationen und Maßskizzen finden Sie im Abschnitt Saugnäpfe/Greifer Befestigungen.

U30



Universal-Saugnapf

- ▶ Geeignet für ebene oder leicht gewölbte Flächen.
- ▶ Auch für konkave Werkstücke.

Haltekräfte & Technische Daten

Haltekraft in N bei vertikalem Hub und Vakuumniveau			Haltekraft in N bei horizontaler Verschiebung und Vakuumniveau			Volumen cm ³	Minimaler Biegeradius mm	Max. Hub- bewegung mm	Gewicht Gummi- teil g
20 -kPa	60 -kPa	90 -kPa	20 -kPa	60 -kPa	90 -kPa				
12.0	25.0	30	7.8	9.8	11.0	2.0	20.0	3.5	1.8

Materialspezifikation

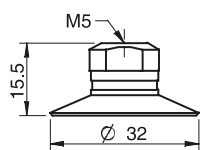
Material	Farbe	Härtegrad °Shore A	Temperaturbereich °C
Nitril-PVC, NPV	Schwarz	50	0-90
Silikon, SIL	Rot	50	-40-200

Materialeigenschaften

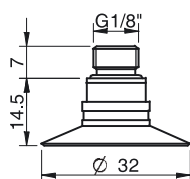
Material	Verschleiß- festigkeit	Öle	Wetter & Ozon	Hydrolyse	Benzin	Konzentriert e Säuren	Alkohol	Oxidation
Silikon, SIL	Sehr gut	Ungeeignet	Ausgezeich- net	Gut	Ungeeignet	Ungeeignet	Sehr gut	Ausgezeich- net
Nitril-PVC, NPV	Ausgezeich- net	Ausgezeich- net	Sehr gut	Sehr gut	Ausgezeich- net	Gut	Sehr gut	Sehr gut

Bestellbezeichnung

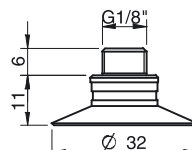
	Komplette Saugnapfe	Art. Nr.
A	Saugnapf U30 Nitril-PVC, M5 Innengewinde	0101406
B	Saugnapf U30 Nitril-PVC, G1/8" Aussengewinde, mit Filtersieb	0101407
B	Saugnapf U30 Nitril-PVC, G1/8" Aussengewinde, mit Filtersieb und Drossel-Rückschlagventil	0101413
C	Saugnapf U30 Nitril-PVC, G1/8" Aussengewinde / M5 Innengewinde, mit Filtersieb	0101411
C	Saugnapf U30 Nitril-PVC, G1/8" Aussengewinde / M5 Innengewinde, mit Drossel-Rückschlagventil	0101415
A	Saugnapf U30 Silikon, M5 Innengewinde, mit Filtersieb	0101395
B	Saugnapf U30 Silikon, G1/8" Aussengewinde, mit Filtersieb	0101396
B	Saugnapf U30 Silikon, G1/8" Aussengewinde, mit Filtersieb und Drossel-Rückschlagventil	0101402
C	Saugnapf U30 Silikon, G1/8" Aussengewinde / M5 Innengewinde, mit Filtersieb	0101400
D	Saugnapf U30 Silikon, 5xM5 Innengewinde, mit Filtersieb	0101399
E	Saugnapf U30 Nitril-PVC, G1/8" Aussengewinde / M5 Innengewinde, PA	0109839



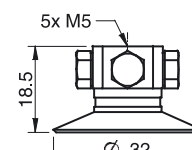
A



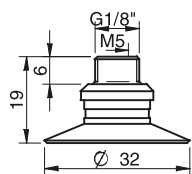
B



C

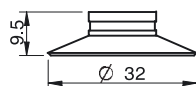


D



E

	Gummitteile	Art. Nr.
	Saugnapf U30 Nitril-PVC	0101146
	Saugnapf U30 Silikon	0101147



	Befestigungen	Art. Nr.
	Befestigung M5 Innengewinde	3250003
	Befestigung M5 Innengewinde, mit Drossel-Rückschlagventil	3251001
	Befestigung G1/8" Aussengewinde, mit Filtersieb	3250085
	Befestigung G1/8" Aussengewinde, mit Filtersieb und Drossel-Rückschlagventil	3251002
	Befestigung G1/8" Aussengewinde/M5 Innengewinde, mit Filtersieb	0101152
	Befestigung G1/8" Aussengewinde/M5 Innengewinde, mit Drossel-Rückschlagventil	3251004
	Befestigung 5xM5 Innengewinde	0100260
	Befestigung 5xM5 Innengewinde, mit Drossel-Rückschlagventil	3251005
	Befestigung G1/8" Aussengewinde/M5 Innengewinde, PA	3150196

Weitere Informationen und Maßskizzen finden Sie im Abschnitt Saugnapfe/ Greifer Befestigungen.

U40-2



Universal-Saugnapf

- ▶ Geeignet für ebene oder leicht gewölbte Flächen.
- ▶ Auch für konkave Werkstücke.

Haltekräfte & Technische Daten

Haltekraft in N bei vertikalem Hub und Vakuumniveau			Haltekraft in N bei horizontaler Verschiebung und Vakuumniveau			Volumen cm ³	Minimaler Biegeradius mm	Max. Hubbewegung mm	Gewicht Gummiteil g
20 -kPa	60 -kPa	90 -kPa	20 -kPa	60 -kPa	90 -kPa				
20.0	39	49	14.0	22.0	27	5.5	30	4.5	4.0

Materialspezifikation

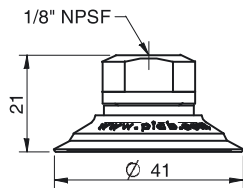
Material	Farbe	Härtegrad °Shore A	Temperaturbereich °C
Nitril-PVC, NPV	Schwarz	50	0-90
Silikon, SIL	Rot	50	-40-200

Materialeigenschaften

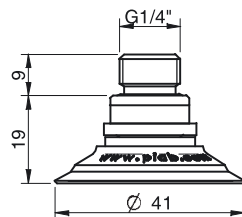
Material	Verschleißfestigkeit	Öle	Wetter & Ozon	Hydrolyse	Benzin	Konzentrierte Säuren	Alkohol	Oxidation
Silikon, SIL	Sehr gut	Ungeeignet	Ausgezeichnet	Gut	Ungeeignet	Ungeeignet	Sehr gut	Ausgezeichnet
Nitril-PVC, NPV	Ausgezeichnet	Ausgezeichnet	Sehr gut	Sehr gut	Ausgezeichnet	Gut	Sehr gut	Sehr gut

Bestellbezeichnung

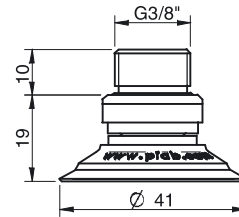
	Komplette Saugnäpfe	Art. Nr.
A	Saugnapf U40-2 Nitril-PVC, 1/8" NPSF Innengewinde, mit Filtersieb	0101623
B	Saugnapf U40-2 Nitril-PVC, G1/4" Aussengewinde, mit Filtersieb	0101618
B	Saugnapf U40-2 Nitril-PVC, G1/4" Aussengewinde, mit Filtersieb und Drossel-Rückschlagventil	0101625
C	Saugnapf U40-2 Nitril-PVC, G3/8" Aussengewinde, mit Drossel-Rückschlagventil	0101627
A	Saugnapf U40-2 Silikon, 1/8" NPSF Innengewinde, mit Filtersieb	0101610
B	Saugnapf U40-2 Silikon, G1/4" Aussengewinde, mit Filtersieb	0101605
C	Saugnapf U40-2 Silikon, G3/8" Aussengewinde, mit Filtersieb	0101607
D	Saugnapf U40-2 Silikon, 5x1/8" NPSF Innengewinde	0101609
E	Saugnapf U40-2 Silikon, 1/8" NPSF Innengewinde, PA	0110338



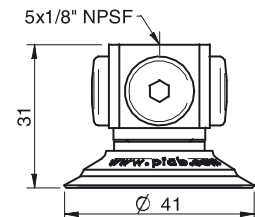
A



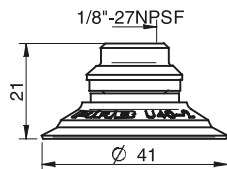
B



C

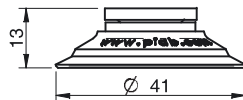


D



E

Gummitelle	Art. Nr.
Saugnapf U40-2 Nitril-PVC	0101148
Saugnapf U40-2 Silikon	0101149



Befestigungen	Art. Nr
Befestigung 1/8" NPSF Innengewinde, 30-40, mit Filtersieb	0101153
Befestigung 1/8" NPSF Innengewinde, 30-40, mit Drossel-Rückschlagventil	3251006
Befestigung G1/4" Aussengewinde, 30-40, mit Filtersieb	3250091
Befestigung G1/4" Aussengewinde, 30-40, mit Filtersieb und Drossel-Rückschlagventil	3251007
Befestigung G3/8" Aussengewinde, 30-40, mit Filtersieb	3250086
Befestigung G3/8" Aussengewinde, 30-40, mit Filtersieb Drossel-Rückschlagventil	3251009
Befestigung 5x1/8" NPSF Innengewinde, 30-40	0100261
Befestigung 5x1/8" NPSF Innengewinde, 30-40, mit Drossel-Rückschlagventil	3251011
Befestigung 1/8" NPSF Innengewinde, 30-40, PA	3150197

Weitere Informationen und Maßskizzen finden Sie im Abschnitt Saugnäpfe/ Greifer Befestigungen.

U50-2



Universal-Saugnapf

- ▶ Geeignet für ebene oder leicht gewölbte Flächen.
- ▶ Auch für konkave Werkstücke.

Haltekräfte & Technische Daten

Haltekraft in N bei vertikalem Hub und Vakuumniveau			Haltekraft in N bei horizontaler Verschiebung und Vakuumniveau			Volumen cm ³	Minimaler Biegeradius mm	Max. Hubbewegung mm	Gewicht Gummiteil g
20 -kPa	60 -kPa	90 -kPa	20 -kPa	60 -kPa	90 -kPa				
35	73	92	20	37	44	12	35	6.0	10.0

Materialspezifikation

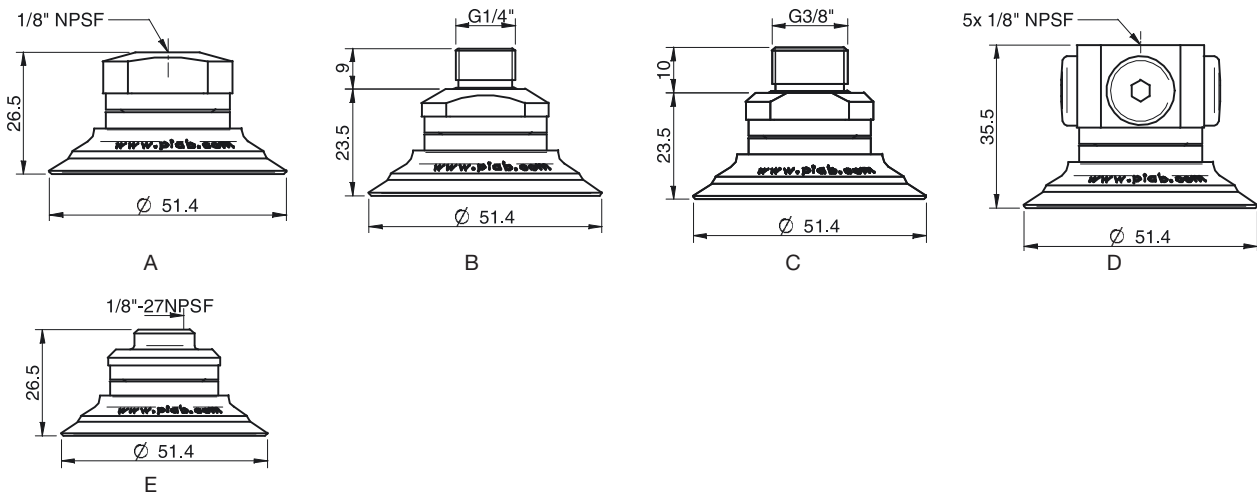
Material	Farbe	Härtegrad °Shore A	Temperaturbereich °C
Nitril-PVC, NPV	Schwarz	50	0-90
Silikon, SIL	Rot	50	-40-200

Materialeigenschaften

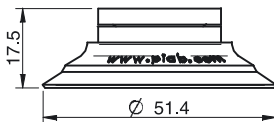
Material	Verschleißfestigkeit	Öle	Wetter & Ozon	Hydrolyse	Benzin	Konzentrierte Säuren	Alkohol	Oxidation
Silikon, SIL	Sehr gut	Ungeeignet	Ausgezeichnet	Gut	Ungeeignet	Ungeeignet	Sehr gut	Ausgezeichnet
Nitril-PVC, NPV	Ausgezeichnet	Ausgezeichnet	Sehr gut	Sehr gut	Ausgezeichnet	Gut	Sehr gut	Sehr gut

Bestellbezeichnung

	Komplette Saugnäpfe	Art. Nr.
A	Saugnapf U50-2 Nitril-PVC, 1/8" NPSF Innengewinde, mit Filtersieb	0101823
B	Saugnapf U50-2 Nitril-PVC, G1/4" Aussengewinde, mit Filtersieb	0101818
C	Saugnapf U50-2 Nitril-PVC, G3/8" Aussengewinde, mit Filtersieb	0101820
D	Saugnapf U50-2 Nitril-PVC, 5x1/8" NPSF Innengewinde	0101822
A	Saugnapf U50-2 Silikon, 1/8" NPSF Innengewinde, mit Drossel-Rückschlagventil	0101810
A	Saugnapf U50-2 Silikon, 1/8" NPSF Innengewinde, mit Drossel-Rückschlagventil	0101811
B	Saugnapf U50-2 Silikon, G1/4" Aussengewinde, mit Filtersieb	0101805
C	Saugnapf U50-2 Silikon, G3/8" Aussengewinde, mit Filtersieb	0101807
C	Saugnapf U50-2 Silikon, G3/8" Aussengewinde, mit Filtersieb und Drossel-Rückschlagventil	0101814
E	Saugnapf U50-2 Silikon, 1/8" NPSF Innengewinde, PA	0110330



Gummitteile	Art. Nr.
Saugnapf U50-2 Silikon	0101151
Saugnapf U50-2 Nitril-PVC	0101150



Befestigungen	Art. Nr.
Befestigung 1/8" NPSF Innengewinde, 50, mit Filtersieb	0101154
Befestigung 1/8" NPSF Innengewinde, 50, mit Drossel-Rückschlagventil	3251012
Befestigung G1/4" Aussengewinde, 50, mit Filtersieb	3250092
Befestigung G1/4" Aussengewinde, mit Filtersieb und Drossel-Rückschlagventil	3251013
Befestigung G3/8" Aussengewinde, 50, mit Filtersieb	3250087
Befestigung G3/8" Aussengewinde, 50, mit Filtersieb und Drossel-Rückschlagventil	3251015
Befestigung 5x1/8" NPSF Innengewinde, 50	0100262
Befestigung 5x1/8" NPSF Innengewinde, 50, mit Drossel-Rückschlagventil	3251017
Befestigung 1/8" NPSF Innengewinde, 50, PA	3150198

Weitere Informationen und Maßskizzen finden Sie im Abschnitt Saugnäpfe/ Greifer Befestigungen.