

piSAVE sense



- Vakuüm-Strömungsventile, die es ermöglichen, dass einige Sauger das Bauteil/die Bauteile verfehlen können und das dabei trotzdem noch genug Vakuüm-Niveau im System übrig ist, um mit schneller Reaktion ansaugen und ablegen zu können.
- Die Strömungsventile sind für ein zentrales Vakuümsystem konzipiert. Ein Strömungsventil für jeden Saugnapf.
- Der Einsatz von Strömungsventilen ermöglicht die Installation einer kleineren Vakuümpumpe und spart deshalb Energie.
- Geeignet für die Handhabung von dichten oder undichten Bauteilen verschiedener Größen oder wechselnder Anzahl wie z.B. MDF Platten, Wellpappe oder Metallbleche.
- Ebenfalls geeignet für Bauteile mit rauer Oberfläche und somit Leckage um die Lippe des Saugnapfes herum.
- Erhältlich in vier Größen mit unterschiedlichen Durchflussleistungen / Merkmalen, passend zu dem unterschiedlichen Grad der Leckage sowie der unterschiedlichen Größe des Saugnapfes.
- Die kleinsten Größen eignen sich vor allem für dichte und glatte Materialien wie Metall und Glas (02/06 für kleine Saugnapfe und 03/60 für große Saugnapfe).

Die Ventile sind einzeln für die Integration erhältlich oder in einer Aluminium Befestigung mit Außen- und Innengewinden integriert, um die Installation zu erleichtern.

Technische Daten, Strömungsventil					
Beschreibung	Einheit	Wert (Ventil mit Befestigung)			
		piSAVE sense 02/60	piSAVE sense 03/60	piSAVE sense 04/60	piSAVE sense 05/60
Material		HNBR, TPU, NBR*, Al*			
Gewicht	g	0,3 / 20,7*			
Temperaturbereich	°C	-20-80			
max. Durchfluss bei geöffnetem Ventil	l/s	0,21 (@ 3-kPa)	0,37 (@ 3-kPa)	0,55 (@ 7 -kPa)	0,72 (@ 11 -kPa)
min. Durchfluss bei geschlossenem Ventil	l/s	0,001 (@ 45-kPa)	0,06 (@ 45-kPa)	0,15 (@ 45-kPa)	0,25 (@ 45 -kPa)
Ventil-Farbe		Gelb	Grün	Blau	Rot

Bestellbezeichnung, für die
Integration

Beschreibung

Art. Nr.

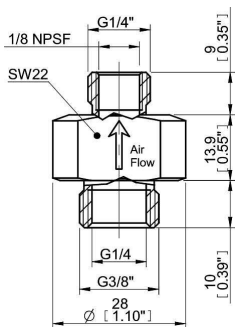
piSAVE sense 02/60 (gelb), 10p	0202394
piSAVE sense 03/60 (grün), 10p	0202424
piSAVE sense 04/60 (blau), 10p	0202425
piSAVE sense 05/60 (rot), 10p	0202426
piSAVE sense 02/60 (gelb), 100p	0202395
piSAVE sense 03/60 (grün), 100p	0202427
piSAVE sense 04/60 (blau), 100p	0202428
piSAVE sense 05/60 (rot), 100p	0202429

Bestellbezeichnung, mit
Befestigung

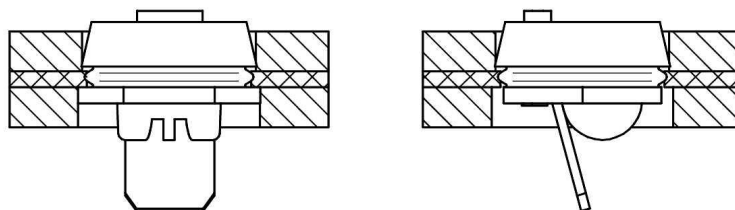
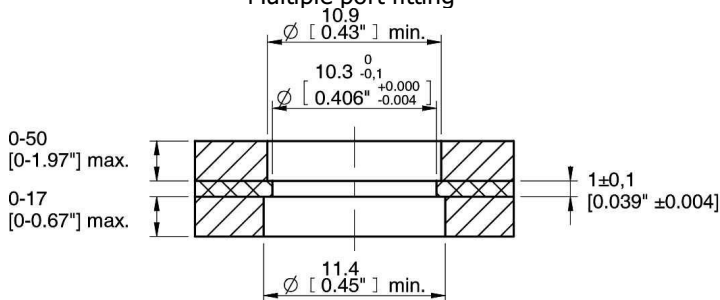
Beschreibung

Art. Nr.

piSAVE sense Mehrfach-Gewinde Fitting 02/60 (gelb)	0202396
piSAVE sense Mehrfach-Gewinde Fitting 03/60 (grün)	0128719
piSAVE sense Mehrfach-Gewinde Fitting 04/60 (blau)	0128731
piSAVE sense Mehrfach-Gewinde Fitting 05/60 (rot)	0128733



Multiple port fitting



Mounting dimensions

Bestellbezeichnung, Zubehör

Beschreibung

Art. Nr.

piSAVE sense Montagewerkzeug 16mm	0202589
-----------------------------------	---------