

## Niveaueingleich LC



- ▶ Gleicht Höhenunterschiede aus, zum Beispiel bei Hebeegeräten mit verschiedenen Saugnapfen.
- ▶ Geringere Anforderungen an die Positioniergenauigkeit der Vakuum Handhabungsgeräte.
- ▶ Bietet ein gewisses Maß an Stoß- und Vibrationsdämpfung.
- ▶ Erlaubt ein sanftes Aufsetzen der Saugnapfe auf empfindliche oder dünne Bauteile.
- ▶ Verdrehgesichertes Design, geeignet für den Einsatz von ovalen Saugnapfen.
- ▶ Große Auswahl an Anschlussgewinden und Hublängen.

### Technische Daten

Beschreibung	Einheit	Wert
Material		Al, SS
Temperaturbereich	°C	0-60

### Technische Daten, spezifisch

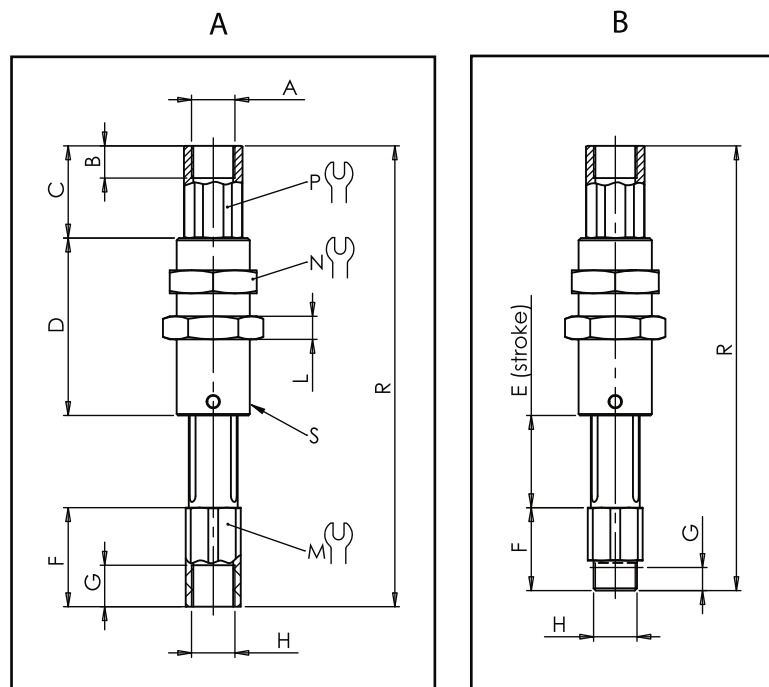
Art. Nr.	Federkonstante N/mm	Federkraft N	Endkraft N	Gewicht g	Volumen cm <sup>3</sup>	Anschluss	Hublänge mm	Max. empfohlene Saugnapfgröße
0127103	0.21	1.9	4.1	17	0.22	M5	10	Ø30mm (Fläche: 700mm <sup>2</sup> )
0127104	0.21	1.9	4.1	17	0.22	M5	10	Ø30mm (Fläche: 700mm <sup>2</sup> )
0127105	0.12	2	5	23	0.22	M5	25	Ø30mm (Fläche: 700mm <sup>2</sup> )
0127106	0.12	2	5	23	0.22	M5	25	Ø30mm (Fläche: 700mm <sup>2</sup> )
0124951	0.27	3.6	9.0	36	1.14	G1/8"	20	Ø50mm (Fläche: 2000mm <sup>2</sup> )
0124952	0.27	3.6	9.0	36	1.14	G1/8"	20	Ø50mm (Fläche: 2000mm <sup>2</sup> )
0124953	0.15	4.3	9.5	46	1.63	G1/8"	35	Ø50mm (Fläche: 2000mm <sup>2</sup> )
0124954	0.15	4.3	9.5	46	1.83	G1/8"	35	Ø50mm (Fläche: 2000mm <sup>2</sup> )
0124955	0.27	4.1	11	64	2.47	G1/4"	25	Ø80mm (Fläche: 5000mm <sup>2</sup> )
0124956	0.27	4.1	11	64	2.8	G1/4"	25	Ø80mm (Fläche: 5000mm <sup>2</sup> )
0124957	0.14	4.3	11.4	90	4.1	G1/4"	50	Ø80mm (Fläche: 5000mm <sup>2</sup> )
0124958	0.14	4.3	11.4	90	4.4	G1/4"	50	Ø80mm (Fläche: 5000mm <sup>2</sup> )
0124959	0.27	5.6	16.5	164	6.6	G3/8"	40	Ø125mm (Fläche: 12000mm <sup>2</sup> )
0124960	0.27	5.6	16.5	164	7.4	G3/8"	40	Ø125mm (Fläche: 12000mm <sup>2</sup> )
0124961	0.14	6	17	231	11.16	G3/8"	80	Ø125mm (Fläche: 12000mm <sup>2</sup> )
0124962	0.14	6	17	231	11.96	G3/8"	80	Ø125mm (Fläche: 12000mm <sup>2</sup> )

## Bestellbezeichnung

Beschreibung	Art. Nr.
Niveaueusgleich LC12-F0510	0127103
Niveaueusgleich LC12-M0510	0127104
Niveaueusgleich LC12-F0525	0127105
Niveaueusgleich LC12-M0525	0127106
Niveaueusgleich LC16-F1820	0124951
Niveaueusgleich LC16-M1820	0124952
Niveaueusgleich LC16-F1835	0124953
Niveaueusgleich LC16-M1835	0124954
Niveaueusgleich LC20-F1425	0124955
Niveaueusgleich LC20-M1425	0124956
Niveaueusgleich LC20-F1450	0124957
Niveaueusgleich LC20-M1450	0124958
Niveaueusgleich LC25-F3840	0124959
Niveaueusgleich LC25-M3840	0124960
Niveaueusgleich LC25-F3880	0124961
Niveaueusgleich LC25-M3880	0124962

## Abmessungen mm

	Art. Nr.	A	B	C	D	E	F	G	H	L	M	N	P	R	S
A	0127103	M5	5.5	17	25	10	8	5.5	M5	4	10	15	10	60	M12x1
B	0127104	M5	5.5	17	25	10	9.5	4.5	M5	4	10	15	10	61.5	M12x1
A	0127105	M5	5.5	17	44	25	8	5.5	M5	4	10	15	10	94	M12x1
B	0127106	M5	5.5	17	44	25	9.5	4.5	M5	4	10	15	10	95.5	M12x1
A	0124951	G1/8"	7	20	38.5	20	21.5	9	G1/8"	5	12	19	12	100	M16x1
B	0124952	G1/8"	7	20	38.5	20	18	5	G1/8"	5	12	19	12	96.5	M16x1
A	0124953	G1/8"	7	20	58.5	35	21.5	9	G1/8"	5	12	19	12	135	M16x1
B	0124954	G1/8"	7	20	58.5	35	18	5	G1/8"	5	12	19	12	131.5	M16x1
A	0124955	G1/4"	10	23	50	25	15	10	G1/4"	6	16	24	16	113	M20x1.5
B	0124956	G1/4"	10	23	50	25	14	6.5	G1/4"	6	16	24	16	112	M20x1.5
A	0124957	G1/4"	10	23	82.5	50	15	10	G1/4"	6	16	24	16	170.5	M20x1.5
B	0124958	G1/4"	10	23	82.5	50	14	6.5	G1/4"	6	16	24	16	169.5	M20x1.5
A	0124959	G3/8"	11	33	71	40	15	11	G3/8"	8	22	32	22	159	M25x1.5
B	0124960	G3/8"	11	33	71	40	18	9.5	G3/8"	8	22	32	22	162	M25x1.5
A	0124961	G3/8"	11	33	121	80	15	11	G3/8"	8	22	32	22	249	M25x1.5
B	0124962	G3/8"	11	33	121	80	18	9.5	G3/8"	8	22	32	22	252	M25x1.5



## Niveaueingleichhalter



- ▶ Niveaueingleichhalter gleichen Höhendifferenzen aus. Empfohlen z.B. in Hebergeräten, in denen mehrere Saugnäpfe in einem Rahmen angebracht sind.
- ▶ Auch sind sie geeignet für Saugnäpfe an Industrierobotern, da eine exakte Einstellung des Roboterarmes damit nicht nötig ist.
- ▶ Die Federung bewirkt außerdem eine gewisse Dämpfung und schont die Saugnäpfe.
- ▶ Niveaueingleich G1/2" mit einer festeren Feder ist identisch mit dem Standard-Niveaueingleich G1/2", mit Ausnahme des dickeren Federmaterials. Geeignet z. B. für Robot-Vision-Systeme, u. a. in automatischen Stapelanwendungen.

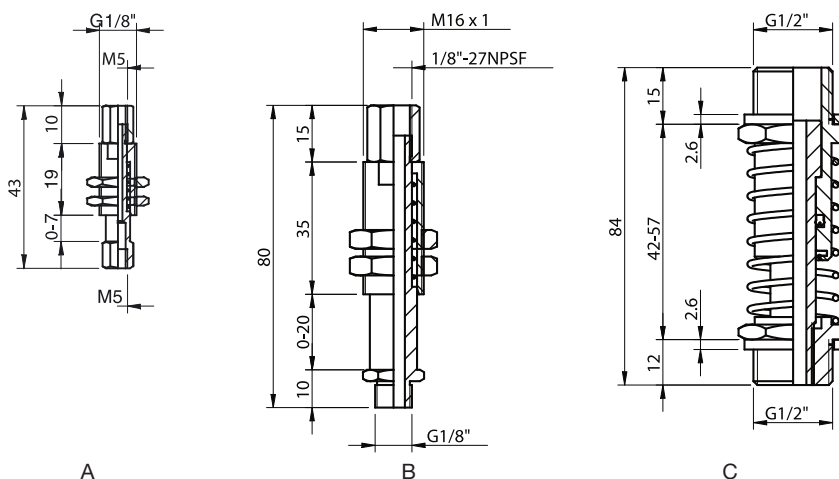
### Technische Daten

Beschreibung	Einheit	Wert			
		M5	G1/8"	G1/2"	G1/2" mit einer festeren Feder
Gewicht	g	10	70	160	196
Temperaturbereich	°C	-20-120	-20-120	-20-90	-20-90
Hub	mm	0-7	0-20	0-15	0-15
Max. Last	kg	3.0	25	50	50
Material		Stahl/CuZn	Stahl/CuZn	Stahl	Stahl

### Bestellbezeichnung

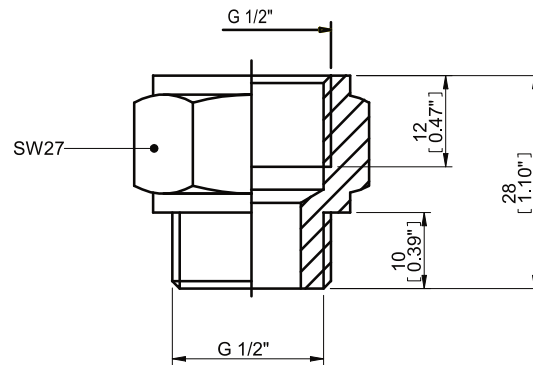
	Beschreibung	Art. Nr.
A	Niveaueingleich M5	3350068
B	Niveaueingleich G1/8"	3350069
C	Niveaueingleich G1/2"	3350071
C	Niveaueingleich G1/2" mit einer festeren Feder	0114291

Bei Nutzung eines Niveaueingleiches G1/2" (3350071 und 0114291) mit Saugnapf F75 G1/2" IG mit Kegelventil (0101872 und 0101879), muss ein Anschluss G1/2" gewählt werden.



## Bestellbezeichnung, Zubehör

Beschreibung	Art. Nr.
Doppelnippel Aussen-/Innengewinde 1/2"	3107757



## Niveaueingleich LC30



- ▶ Maßgeschneidert für das Vakuum-Greifsystem, VGST<sup>TM</sup>. Kann aber auch zusammen mit anderen Piab-Produkten eingesetzt werden.
- ▶ Für die Anwendung mit einem Standardprofilssystem entwickelt.
- ▶ Einfache Installation mit der Möglichkeit, die Position des Saugnapfs exakt zu bestimmen.
- ▶ Sicherung gegen Verdrehen für den Einsatz mit z.B. ovalen Saugnapfen. Wird mit einem einfachen Handgriff drehbar.
- ▶ Leiser, zuverlässiger Niveaueingleich mit Überlastschutz- und Durchschlagsdämpfer.

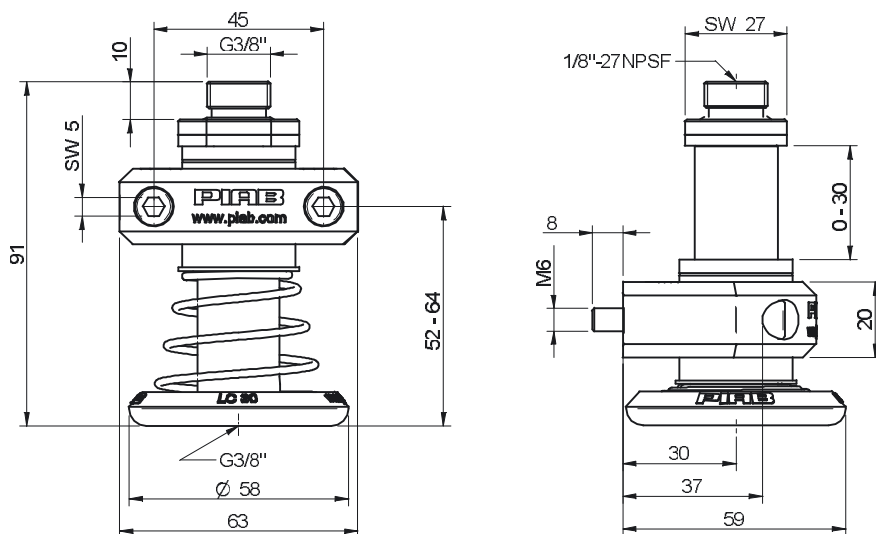
### Technische Daten

Beschreibung	Einheit	Wert
Federkraft	N	5-42
Hub	mm	30
Gewicht	g	220
Volumen, intern	cm <sup>3</sup>	5
Max. Last, vertikal	N	700
Temperaturbereich	°C	10-50
Einstellbare Höhe	mm	12
Einstellbereich, Grad	°	0-360
Material		Al, NBR, PA, POM, PUR, SS

### Bestellbezeichnung

Beschreibung	Art. Nr.
Niveaueingleich LC30	0111552

LC 30 wird mit 2 MC6S M6x45 fzb Schrauben geliefert.



## Höhenausgleich



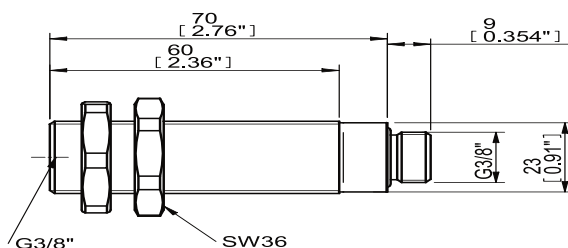
- ▶ Bietet einen Höhenausgleich zwischen den Werkzeugen und dem Saugnapf.
- ▶ Höhenverstellbar.
- ▶ Kann mit einer Saugnapfverlängerung verwendet werden.

### Technische Daten

Beschreibung	Einheit	Wert
Material		Al, NBR, SS
Temperaturbereich	°C	-30-70
Gewicht	g	130
Volumen, intern	cm <sup>3</sup>	32
Verstellbare Länge	mm	48

### Bestellbezeichnung

Beschreibung	Art. Nr.
Höhenausgleich G3/8" AG - G3/8" IG, einstellbar	0121122



### Bestellbezeichnung, Zubehör

Beschreibung	Art. Nr.
Adapter G3/8" AG x 3/8" NPT AG	0121240

## Verlängerung



- ▶ Stabile Verlängerung für die Montage eines Saugnapfes.
- ▶ In verschiedenen Längen erhältlich.
- ▶ Kann mit Höhenausgleich verwendet werden.

### Technische Daten

Beschreibung	Einheit	Wert
Material		AL, NBR
Temperaturbereich	°C	-30-70
Max. Last, radial	N	400
Max. Last, achsial	N	700
Biegung bei 400 N	mm	<1

Lebensdauer: 10.000.000 Zyklen bei max. Last

### Technische Daten, spezifisch - G Gewinde

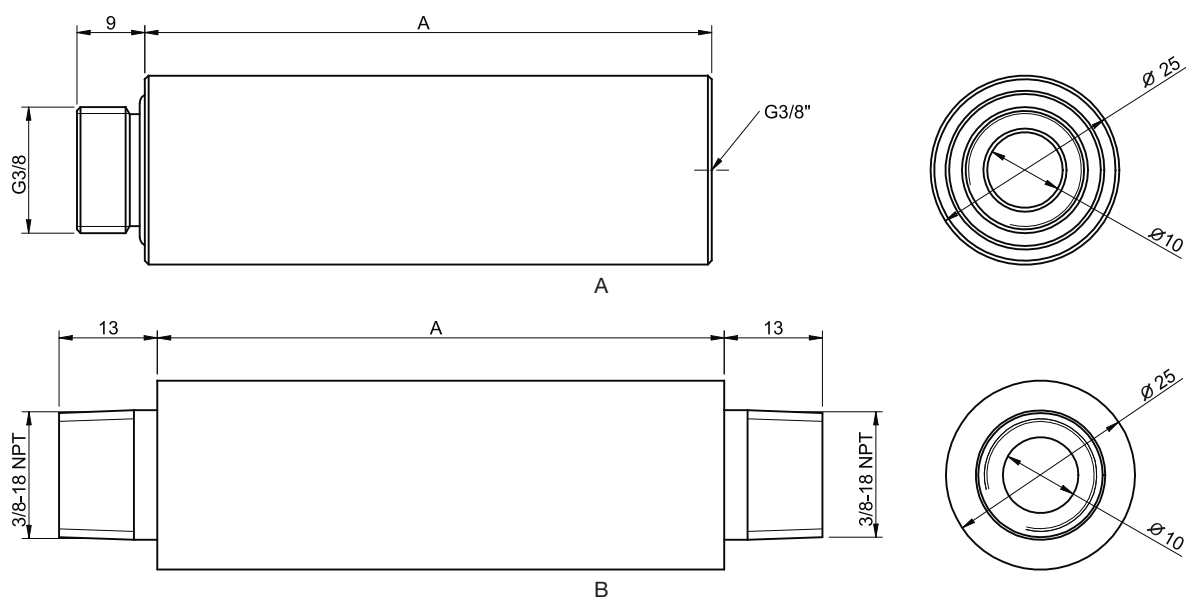
Beschreibung	Einheit	Wert					
		0110653	0110655	0110657	0110659	0110661	0110663
Gewicht	g	29	56	84	123	168	223
Volumen, intern	cm <sup>3</sup>	3	5	7	9	12	16

### Technische Daten, spezifisch - NPT Gewinde

Beschreibung	Einheit	Wert					
		0121138	0121139	0121140	0121141	0121142	0121143
Gewicht	g	39	66	94	133	178	233
Volumen, intern	cm <sup>3</sup>	3	5	7	9	12	16

## Bestellbezeichnung

	Beschreibung	PMAT No.	Art. Nr.
A	Saugnapfverlängerung 25, G3/8" AG x G3/8" IG	X7044	0110653
A	Saugnapfverlängerung 50, G3/8" AG x G3/8" IG	X7046	0110655
A	Saugnapfverlängerung 75, G3/8" AG x G3/8" IG	X7051	0110657
A	Saugnapfverlängerung 110, G3/8" AG x G3/8" IG	X7054	0110659
A	Saugnapfverlängerung 150, G3/8" AG x G3/8" IG	X7058	0110661
A	Saugnapfverlängerung 200, G3/8" AG x G3/8" IG	X7062	0110663
B	Saugnapfverlängerung 25, 3/8" NPT AG x 3/8" NPT AG	--	0121138
B	Saugnapfverlängerung 50, 3/8" NPT AG x 3/8" NPT AG	--	0121139
B	Saugnapfverlängerung 75, 3/8" NPT AG x 3/8" NPT AG	--	0121140
B	Saugnapfverlängerung 110, 3/8" NPT AG x 3/8" NPT AG	--	0121141
B	Saugnapfverlängerung 150, 3/8" NPT AG x 3/8" NPT AG	--	0121142
B	Saugnapfverlängerung 200, 3/8" NPT AG x 3/8" NPT AG	--	0121143



## Abmessung

Beschreibung	A mm
Saugnapfverlängerung 25	25
Saugnapfverlängerung 50	50
Saugnapfverlängerung 75	75
Saugnapfverlängerung 110	110
Saugnapfverlängerung 150	150
Saugnapfverlängerung 200	200

## Bestellbezeichnung, Zubehör

Beschreibung	Art. Nr.
Höhenausgleich G3/8" AG - G3/8" IG, einstellbar	0121122