

OC35x90P



Ovaler, konkaver Saugnapf

- ▶ Geeignet für längliche Werkstücke mit leicht gewölbter oder flacher und öliger Oberfläche, wie z.B. Stahlbleche.
- ▶ DURAFLEX® Saugnäpfe sind aus einem speziell entwickeltem Polyurethan hergestellt. Dieses Material vereint die Elastizität von Gummi mit der Haltbarkeit von Kunststoff.
- ▶ DURAFLEX® ist abdruckfrei.
- ▶ Option: einstellbarer Gewindeeinsatz G3/8" mit einer Drehfunktion vor dem Festziehen, für die einfache Positionierung des ovalen Saugnapfes.

Haltekräfte & Technische Daten

Material	Haltekraft in N bei vertikalem Hub und Vakuumniveau			Haltekraft in N bei horizontaler Verschiebung und Vakuumniveau			Volumen cm ³	Minimaler Biegeradius mm	Max. Hubbewegung mm	Gewicht mit Befestigung g	Gewicht mit einstellbarem Gewindeeinsatz g
	20 - kPa	60 - kPa	90 - kPa	20 - kPa	60 - kPa	90 - kPa					
PU40°	49	117	171	53	112	147	20.0	—	3.0	27	40
PU60°	49	132	171	68	161	206	20.0	—	3.0	27	40

Materialspezifikation

Material	Farbe	Härtegrad °Shore A	Temperaturbereich °C
Polyurethan, PU40	Rot transparent	40	10–50
Polyurethan, PU60	Grün transparent	60	10–50

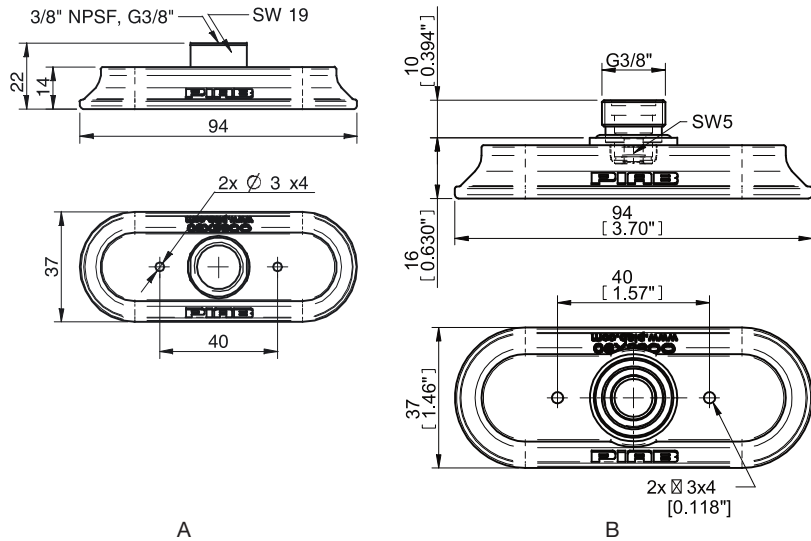
Materialeigenschaften

Verschleißfestigkeit	Öl	Wetter & Ozon	Hydrolyse	Benzin	Konzentrierte Säuren	Ethanol	Methanol	Oxidation
Ausgezeichnet	Ausgezeichnet	Ausgezeichnet	Gut*	Gut	Gut*	Gut	Ungeeignet	Ungeeignet

*Bitte Piab kontaktieren!

Bestellbezeichnung

	Komplette Saugnapfe	Art. Nr.
A	Saugnapf OC35x90P Polyurethan 40, G3/8" Innengewinde	0102374
A	Saugnapf OC35x90P Polyurethan 40, 3/8" NPSF Innengewinde	0102375
A	Saugnapf OC35x90P Polyurethan 60, G3/8" Innengewinde	0103305
A	Saugnapf OC35x90P Polyurethan 60, 3/8" NPSF Innengewinde	0103303
B	Saugnapf OC35x90P Polyurethan 40, einstellbarer Gewindeeinsatz G3/8" Aussengewinde, mit Filtersieb	0115307
B	Saugnapf OC35x90P Polyurethan 60, einstellbarer Gewindeeinsatz G3/8" Aussengewinde, mit Filtersieb	0115313



	Gummitteile	Art. Nr.
	Saugnapf OC35x90P Polyurethan 40	0115306

