

Druckregler



- Pilotgesteuerter Druckregler, durchflusskompensiert und mit sekundärem Druckausgleich.
- Geeignet für Fernbedienung.

Technische Daten

Beschreibung	Einheit	Wert
Speisedruck, max	MPa	1.6
Luftverbrauch, intern	NI/s	0.8xP ₂ /60
Temperaturbereich	°C	0–60
Druck, Ausgang P ₂	MPa	0.05–0.8

Technische Daten, Spezifisch

Beschreibung	Einheit	Wert
		0114283
Gewicht	g	400
Anschluss, P ₁ /P ₂		G1/4"
Anschluss, pilot		G1/8"
Anschluss, gauge		G1/8"
Fluss, bei P ₁ =0.7 & P ₂ =0.6 MPa	NI/s	9

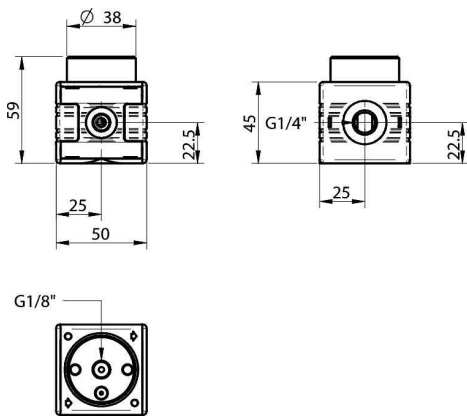
Bestellbezeichnung

Beschreibung

Art. Nr.

A Druckregulator, signalgesteuert, G1/4"

0114283



A