

## D15-2



### Tief-Saugnapf

- ▶ Geeignet für gewölbte oder unregelmäßige Flächen.
- ▶ Kann auch über Ecken und Kanten greifen.

### Haltekräfte & Technische Daten

Haltekraft in N bei vertikalem Hub und Vakuumniveau			Haltekraft in N bei horizontaler Verschiebung und Vakuumniveau			Volumen cm <sup>3</sup>	Minimaler Biegeradius mm	Max. Hubbewegung mm	Gewicht Gummiteile g
20 -kPa	60 -kPa	90 -kPa	20 -kPa	60 -kPa	90 -kPa				
2.9	7.8	11.0	—	—	—	0.9	6.0	3.0	1.2

### Materialspezifikation

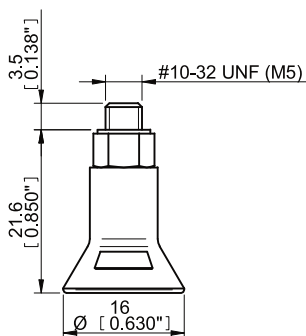
Material	Farbe	Härtegrad °Shore A	Temperaturbereich °C
Chloropren, CR	Schwarz	50	-40–110
Silikon, SIL	Rot	50	-70–200

### Materialeigenschaften

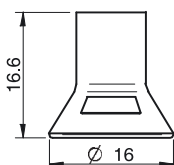
Material	Verschleißfestigkeit	Öle	Wetter & Ozon	Hydrolyse	Benzin	Konzentrierte Säuren	Alkohol	Oxidation
Chloropren, CR	Ausgezeichnet	Gut	Sehr gut	Sehr gut	Gut	Ungeeignet	Sehr gut	Sehr gut
Silikon, SIL	Sehr gut	Ungeeignet	Ausgezeichnet	Gut	Ungeeignet	Ungeeignet	Sehr gut	Ausgezeichnet

### Bestellbezeichnung

Komplette Saugnapfe	Art. Nr.
Saugnapf D15-2 Chloropren, M5 Aussengewinde	3150010
Saugnapf D15-2 Silikon, M5 Aussengewinde	3150010S



Gummiteile	Art. Nr.
Saugnapf D15-2 Chloropren	3150135
Saugnapf D15-2 Silikon	3150135S



Befestigungen	Art. Nr.
Befestigung M5 Aussengewinde, 10–15	3107030

Weitere Informationen und Maßskizzen finden Sie im Abschnitt Saugnapfe/ Greifer Befestigungen.

## D20-2



### Tief-Saugnapf

- ▶ Geeignet für gewölbte oder unregelmäßige Flächen.
- ▶ Kann auch über Ecken und Kanten greifen.

### Haltekräfte & Technische Daten

Haltekraft in N bei vertikalem Hub und Vakuumniveau			Haltekraft in N bei horizontaler Verschiebung und Vakuumniveau			Volumen	Minimaler Biegeradius	Max. Hubbewegung	Gewicht Gummiteile
20 -kPa	60 -kPa	90 -kPa	20 -kPa	60 -kPa	90 -kPa	cm <sup>3</sup>	mm	mm	g
5.9	15.0	18.0	—	—	—	2.5	8.0	4.5	2.2

### Materialspezifikation

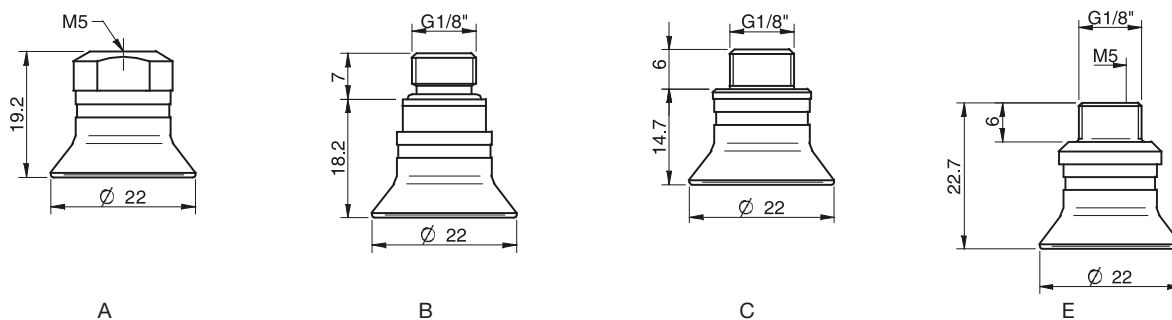
Material	Farbe	Härtegrad °Shore A	Temperaturbereich °C
Chloropren, CR	Schwarz	50	-40–110
Silikon, SIL	Rot	50	-40–200

### Materialeigenschaften

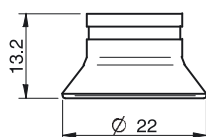
Material	Verschleißfestigkeit	Öle	Wetter & Ozon	Hydrolyse	Benzin	Konzentrierte Säuren	Alkohol	Oxidation
Chloropren, CR	Ausgezeichnet	Gut	Sehr gut	Sehr gut	Gut	Ungeeignet	Sehr gut	Sehr gut
Silikon, SIL	Sehr gut	Ungeeignet	Ausgezeichnet	Gut	Ungeeignet	Ungeeignet	Sehr gut	Ausgezeichnet

### Bestellbezeichnung

	Komplette Saugnapfe	Art. Nr.
A	Saugnapf D20-2 Chloropren, M5 Innengewinde	0101215
B	Saugnapf D20-2 Chloropren, G1/8" Aussengewinde, mit Filtersieb	0101216
C	Saugnapf D20-2 Chloropren, G1/8" Aussengewinde/M5 Innengewinde, mit Filtersieb	0101220
A	Saugnapf D20-2 Silikon, M5 Innengewinde	0101226
A	Saugnapf D20-2 Silikon, M5 Innengewinde, mit Drossel-Rückschlagventil	0101232
B	Saugnapf D20-2 Silikon, G1/8" Aussengewinde, mit Filtersieb	0101227
C	Saugnapf D20-2 Silikon, G1/8" Aussengewinde/M5 Innengewinde, mit Filtersieb	0101231
E	Saugnapf D20-2 Silikon, G1/8" Aussengewinde/M5 Innengewinde, PA	0110331



Gummitteile	Art. Nr.
Saugnapf D20-2 Chloropren	0101123
Saugnapf D20-2 Silikon	0101124



Befestigungen	Art. Nr.
Befestigung M5 Innengewinde	3250003
Befestigung M5 Innengewinde, mit Drossel-Rückschlagventil	3251001
Befestigung G1/8" Aussengewinde, mit Filtersieb	3250085
Befestigung G1/8" Aussengewinde, mit Filtersieb und Drossel-Rückschlagventil	3251002
Befestigung G1/8" Aussengewinde/M5 Innengewinde, mit Filtersieb	0101152
Befestigung G1/8" Aussengewinde/M5 Innengewinde, mit Drossel-Rückschlagventil	3251004
Befestigung 5xM5 Innengewinde	0100260
Befestigung 5xM5 Innengewinde, mit Drossel-Rückschlagventil	3251005
Befestigung G1/8" Aussengewinde/M5 Innengewinde, PA	3150196

Weitere Informationen und Maßskizzen finden Sie im Abschnitt Saugnäpfe/ Greifer Befestigungen.

## D30-2



### Tief-Saugnapf

- ▶ Geeignet für gewölbte oder unregelmäßige Flächen.
- ▶ Kann auch über Ecken und Kanten greifen.

### Haltekräfte & Technische Daten

Haltekraft in N bei vertikalem Hub und Vakuumniveau			Haltekraft in N bei horizontaler Verschiebung und Vakuumniveau			Volumen cm <sup>3</sup>	Minimaler Biegeradius mm	Max. Hubbewegung mm	Gewicht Gummiteile g
20 -kPa	60 -kPa	90 -kPa	20 -kPa	60 -kPa	90 -kPa				
14.0	26	31	–	–	–	5.0	13	5.0	4.0

### Materialspezifikation

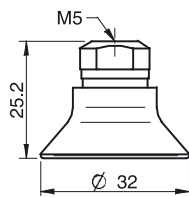
Material	Farbe	Härtegrad °Shore A	Temperaturbereich °C
Chloropren, CR	Schwarz	50	-40–110
Silikon, SIL	Rot	50	-40–200

### Materialeigenschaften

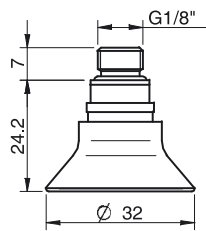
Material	Verschleißfestigkeit	Öle	Wetter & Ozon	Hydrolyse	Benzin	Konzentrierte Säuren	Alkohol	Oxidation
Chloropren, CR	Ausgezeichnet	Gut	Sehr gut	Sehr gut	Gut	Ungeeignet	Sehr gut	Sehr gut
Silikon, SIL	Sehr gut	Ungeeignet	Ausgezeichnet	Gut	Ungeeignet	Ungeeignet	Sehr gut	Ausgezeichnet

## Bestellbezeichnung

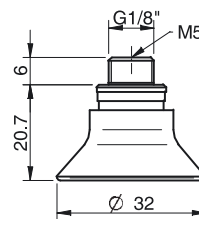
	Komplette Saugnäpfe	Art. Nr.
A	Saugnapf D30-2 Chloropren, M5 Innengewinde	0101237
B	Saugnapf D30-2 Chloropren, G1/8" Aussengewinde, mit Filtersieb	0101238
B	Saugnapf D30-2 Chloropren, G1/8" Aussengewinde, mit Filtersieb und Drossel-Rückschlagventil	0101244
C	Saugnapf D30-2 Chloropren, G1/8" Aussengewinde/M5 Innengewinde, mit Filtersieb	0101242
C	Saugnapf D30-2 Chloropren, G1/8" Aussengewinde/M5 Innengewinde, mit Drossel-Rückschlagventil	0101246
A	Saugnapf D30-2 Silikon, M5 Innengewinde	0101248
B	Saugnapf D30-2 Silikon, G1/8" Aussengewinde, mit Filtersieb	0101249
C	Saugnapf D30-2 Silikon, G1/8" Aussengewinde/M5 Innengewinde, mit Filtersieb	0101253
D	Saugnapf D30-2 Silikon, 5xM5 Innengewinde	0101252
E	Saugnapf D30-2 Silikon, G1/8" Aussengewinde/M5 Innengewinde, PA	0110332



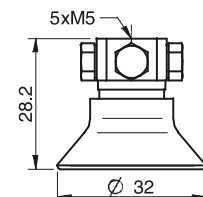
A



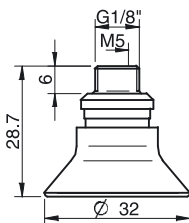
B



C

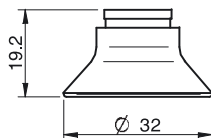


D



E

Gummitteile	Art. Nr.
Saugnapf D30-2 Chloropren	0101125
Saugnapf D30-2 Silikon	0101126



Befestigungen	Art. Nr.
Befestigung M5 Innengewinde	3250003
Befestigung M5 Innengewinde, mit Drossel-Rückschlagventil	3251001
Befestigung G1/8" Aussengewinde, mit Filtersieb	3250085
Befestigung G1/8" Aussengewinde, mit Filtersieb und Drossel-Rückschlagventil	3251002
Befestigung G1/8" Aussengewinde/M5 Innengewinde, mit Filtersieb	0101152
Befestigung G1/8" Aussengewinde/M5 Innengewinde, mit Drossel-Rückschlagventil	3251004
Befestigung 5xM5 Innengewinde	0100260
Befestigung 5xM5 Innengewinde, mit Drossel-Rückschlagventil	3251005
Befestigung G1/8" Aussengewinde/M5 Innengewinde, PA	3150196

Weitere Informationen und Maßskizzen finden Sie im Abschnitt Saugnäpfe/ Greifer Befestigungen.

## D50



### Tief-Saugnapf

- ▶ Geeignet für gewölbte oder unregelmäßige Flächen.
- ▶ Kann auch über Ecken und Kanten greifen.

### Haltekräfte & Technische Daten

Haltekraft in N bei vertikalem Hub und Vakuumniveau			Haltekraft in N bei horizontaler Verschiebung und Vakuumniveau			Volumen cm <sup>3</sup>	Minimaler Biegeradius mm	Max. Hubbewegung mm	Gewicht Gummiteile g
20 -kPa	60 -kPa	90 -kPa	20 -kPa	60 -kPa	90 -kPa				
36	78	98	—	—	—	15	25	10	18

### Materialspezifikation

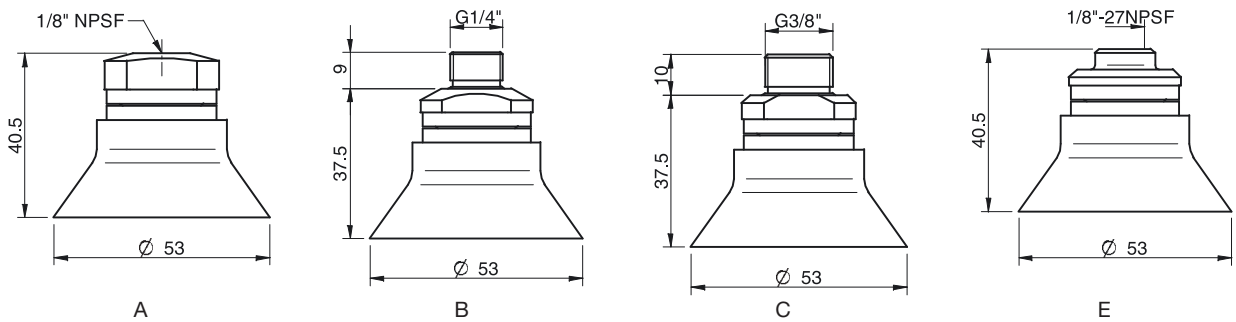
Material	Farbe	Härtegrad °Shore A	Temperaturbereich °C
Chloropren, CR	Schwarz	50	-40–110
Silikon, SIL	Rot	50	-40–200

### Materialeigenschaften

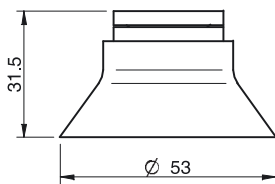
Material	Verschleißfestigkeit	Öle	Wetter & Ozon	Hydrolyse	Benzin	Konzentrierte Säuren	Alkohol	Oxidation
Chloropren, CR	Ausgezeichnet	Gut	Sehr gut	Sehr gut	Gut	Ungeeignet	Sehr gut	Sehr gut
Silikon, SIL	Sehr gut	Ungeeignet	Ausgezeichnet	Gut	Ungeeignet	Ungeeignet	Sehr gut	Ausgezeichnet

## Bestellbezeichnung

	Komplette Saugnäpfe	Art. Nr.
A	Saugnapf D50 Chloropren, 1/8" NPSF Innengewinde, mit Filtersieb	0101727
B	Saugnapf D50 Chloropren, G1/4" Aussengewinde, mit Filtersieb	0101722
C	Saugnapf D50 Chloropren, G3/8" Aussengewinde, mit Filtersieb	0101724
E	Saugnapf D50 Chloropren, 1/8" NPSF Innengewinde, PA	0109841
A	Saugnapf D50 Silikon, 1/8" NPSF Innengewinde, mit Filtersieb	0101740
B	Saugnapf D50 Silikon, G1/4" Aussengewinde, mit Filtersieb	0101735
C	Saugnapf D50 Silikon, G3/8" Aussengewinde, mit Filtersieb	0101737



	Gummitteile	Art. Nr.
	Saugnapf D50 Chloropren	0101127
	Saugnapf D50 Silikon	0101128



	Befestigungen	Art. Nr.
	Befestigung 1/8" NPSF Innengewinde, 50, mit Filtersieb	0101154
	Befestigung 1/8" NPSF Innengewinde, 50, mit Drossel-Rückschlagventil	3251012
	Befestigung G1/4" Aussengewinde, 50, mit Filtersieb	3250092
	Befestigung G1/4" Aussengewinde, mit Filtersieb und Drossel-Rückschlagventil	3251013
	Befestigung G3/8" Aussengewinde, 50, mit Filtersieb	3250087
	Befestigung G3/8" Aussengewinde, 50, mit Filtersieb und Drossel-Rückschlagventil	3251015
	Befestigung 5x1/8" NPSF Innengewinde, 50	0100262
	Befestigung 5x1/8" NPSF Innengewinde, 50, mit Drossel-Rückschlagventil	3251017
	Befestigung 1/8" NPSF Innengewinde, 50, PA	3150198

Weitere Informationen und Maßskizzen finden Sie im Abschnitt Saugnäpfe/ Greifer Befestigungen.