

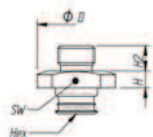
Befestigung



- ▶ Alle Befestigungen können mit jeder piGRIP® Konfiguration kombiniert werden.
- ▶ Alle Befestigungen sind auch für die Saugnäpfe B50, B50-2, B50MF, BL50-2, BX52P, D50, F50-2, F50MF, U50-2 geeignet.
- ▶ Das optional integrierte Filtersieb schützt vor Verschmutzung.
- ▶ O-Ringe bei den geraden Gewinden verhindern Leckagen.
- ▶ Außen- und Innenschlüsselflächen bei den meisten Befestigungen.

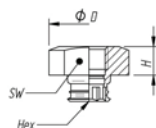
Technische Daten, Aussengewinde Typ G und M

Art. Nr.	Code	Beschreibung	Material	Gewicht g	Volumen cm³	Temperaturbereich °C	Abmessung (mm)				
							H	H2	D	SW	Innen-sechskant
9902441	G18M.00	piGRIP® Befestigung G1/8" Aussengewinde	Al, NBR	5.0	1.2	-20 bis 90	5	6	19	17	10
9902442	G18M.01	piGRIP® Befestigung G1/8" Aussengewinde, mit Filtersieb	Al, SS, NBR	5.1	1.2		5	6	19	17	10
9902447	G14M.00	piGRIP® Befestigung G1/4" Aussengewinde	Al, NBR	12.3	1.6		6	9	28	22	10
9902448	G14M.01	piGRIP® Befestigung G1/4" Aussengewinde, mit Filtersieb	Al, SS, NBR	12.4	1.6		6	9	28	22	10
9902451	G38M.00	piGRIP® Befestigung G3/8" Aussengewinde	Al, NBR	13.4	2.1		6	10	28	22	10
9902452	G38M.01	piGRIP® Befestigung G3/8" Aussengewinde, mit Filtersieb	Al, SS, NBR	13.5	2.1		6	10	28	22	10
9902455	G12M.00	piGRIP® Befestigung G1/2" Aussengewinde	Al, NBR	16.9	2.2		6	10	28	22	10
9902456	G12M.01	piGRIP® Befestigung G1/2" Aussengewinde, mit Filtersieb	Al, SS, NBR	17.0	2.2		6	10	28	22	10
9902487	MM6M.00	piGRIP® Befestigung M6 Aussengewinde	Stahl, NBR	14.1	0.9		5	6	19	17	10
9902488	MM6M.01	piGRIP® Befestigung M6 Aussengewinde, mit Filtersieb	Stahl, SS, NBR	14.2	0.9		5	6	19	17	10
9902493	MMF8M.00	piGRIP® Befestigung M8 x 1 Aussengewinde	Stahl, NBR	14.1	1.1		5	6	19	17	10
9902494	MMF8M.01	piGRIP® Befestigung M8 x 1 Aussengewinde, mit Filtersieb	Stahl, SS, NBR	14.2	1.1		5	6	19	17	10
9902497	MM10M.00	piGRIP® Befestigung M10 Aussengewinde	Al, NBR	6.1	1.4		6	10	19	17	10
9902498	MM10M.01	piGRIP® Befestigung M10 Aussengewinde, mit Filtersieb	Al, SS, NBR	6.2	1.4		6	10	19	17	10
9905743	MM12M.00	piGRIP® Befestigung M12 Aussengewinde	Al, NBR	10.2	1.4		6	10	28	10	22
9905744	MM12M.01	piGRIP® Befestigung M12 Aussengewinde, mit Filtersieb	Al, SS, NBR	10.3	1.4		6	10	28	10	22
9902501	MMF14M.00	piGRIP® Befestigung M14 x 1 Aussengewinde	Al, NBR	10.3	2.3		6	12	28	22	10
9902502	MMF14M.01	piGRIP® Befestigung M14 x 1 Aussengewinde, mit Filtersieb	Al, SS, NBR	10.4	2.3		6	12	28	22	10
9902505	MMF16M.00	piGRIP® Befestigung M16 x 1,5 Aussengewinde	Al, NBR	13.6	2.3		6	12	28	22	10
9902506	MMF16M.01	piGRIP® Befestigung M16 x 1,5 Aussengewinde, mit Filtersieb	Al, SS, NBR	13.7	2.3		6	12	28	22	10



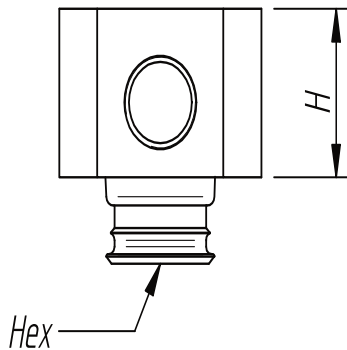
Technische Daten, Innengewinde

Art. Nr.	Code	Beschreibung	Material	Gewicht g	Volumen cm ³	Temperaturbereich C°	Abmessung (mm)			
							H	D	SW	Innensehskant
9902445	G14F.00	piGRIP® Befestigung G1/4" Innengewinde	Al	11.7	1.9	-20 bis 120	10	28	22	10
9902446	G14F.01	piGRIP® Befestigung G1/4" Innengewinde, mit Filtersieb	Al, SS	11.8	1.9		10	28	22	10
9902449	G38F.00	piGRIP® Befestigung G3/8" Innengewinde	Al	13	3.1		13	28	22	10
9902450	G38F.01	piGRIP® Befestigung G3/8" Innengewinde, mit Filtersieb	Al, SS	13.1	3.1		13	28	22	10
9902453	G12F.00	piGRIP® Befestigung G1/2" Innengewinde	Al	13.6	4.6		14	28	22	10
9902454	G12F.01	piGRIP® Befestigung G1/2" Innengewinde, mit Filtersieb	Al, SS	13.7	4.6		14	28	22	10
9902485	MM5F.00	piGRIP® Befestigung M5 Innengewinde	Al	5.3	0.9		6	19	17	10
9902486	MM5F.01	piGRIP® Befestigung M5 Innengewinde, mit Filtersieb	Al, SS	5.4	0.9		6	19	17	10
9902489	MM6F.00	piGRIP® Befestigung M6 Innengewinde	Al	5.3	1.0		7	19	17	10
9902490	MM6F.01	piGRIP® Befestigung M6 Innengewinde, mit Filtersieb	Al, SS	5.4	1.0		7	19	17	10
9902491	MM8F.00	piGRIP® Befestigung M8 Innengewinde	Al	5.7	1.1		7	19	17	10
9902492	MM8F.01	piGRIP® Befestigung M8 Innengewinde, mit Filtersieb	Al, SS	5.8	1.1		7	19	17	10
9902495	MM10F.00	piGRIP® Befestigung M10 Innengewinde	Al	5.7	1.2		7	19	17	10
9902496	MM10F.01	piGRIP® Befestigung M10 x 1 Innengewinde, mit Filtersieb	Al, SS	5.8	1.2		7	19	17	10
9902499	MM12F.00	piGRIP® Befestigung M12 Innengewinde	Al	16.1	1.8		12	22	10	10
9902500	MM12F.01	piGRIP® Befestigung M12 Innengewinde, mit Filtersieb	Al, SS	16.2	1.8		12	22	10	10
9902503	MMF16F.00	piGRIP® Befestigung M16 x 1,5 Innengewinde	Al	13.6	2.9		13	22	10	10
9902504	MMF16F.01	piGRIP® Befestigung M16 x 1,5 Innengewinde, mit Filtersieb	Al, SS	13.7	2.9		13	22	10	10
9902439	NS18F.00	piGRIP® Befestigung 1/8" NPSF Innengewinde	Al	5.2	1.2		7	19	17	10
9902440	NS18F.01	piGRIP® Befestigung 1/8" NPSF Innengewinde, mit Filtersieb	Al, SS	5.3	1.2		7	19	17	10
9902479	NS14F.00	piGRIP® Befestigung 1/4" NPSF Innengewinde	Al	11.9	1.8		10	28	22	10
9902480	NS14F.01	piGRIP® Befestigung 1/4" NPSF Innengewinde, mit Filtersieb	Al, SS	12.0	1.8		10	28	22	10
9902481	NS38F.00	piGRIP® Befestigung 3/8" NPSF Innengewinde	Al	13.3	3.0		13	28	22	10
9902482	NS38F.01	piGRIP® Befestigung 3/8" NPSF Innengewinde, mit Filtersieb	Al, SS	13.4	3.0		13	28	22	10
9902483	NS12F.00	piGRIP® Befestigung 1/2" NPSF Innengewinde	Al	14.3	4.3		14	28	22	10
9902484	NS12F.01	piGRIP® Befestigung 1/2" NPSF Innengewinde, mit Filtersieb	Al, SS	14.4	4.3		14	28	22	10
9902463	NT14F.00	piGRIP® Befestigung 1/4" NPT Innengewinde	Al	15.6	2.0		12	28	22	10
9902464	NT14F.01	piGRIP® Befestigung 1/4" NPT Innengewinde, mit Filtersieb	Al, SS	15.7	2.0		12	28	22	10
9902467	NT38F.00	piGRIP® Befestigung 3/8" NPT Innengewinde	Al	13.4	3.0	13	28	22	10	
9902468	NT38F.01	piGRIP® Befestigung 3/8" NPT Innengewinde, mit Filtersieb	Al, SS	13.5	3.0	13	28	22	10	
9902507	U12F.00	piGRIP® Befestigung 1/2" UNC Innengewinde	Al	15.9	1.9	12	28	22	10	
9902508	U12F.01	piGRIP® Befestigung 1/2" UNC Innengewinde, mit Filtersieb	Al, SS	16.0	1.9	12	28	22	10	



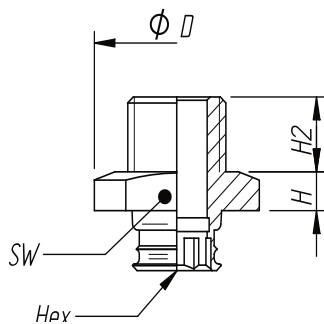
Technische Daten, Innengewinde 5-fach

Art. Nr.	Code	Beschreibung	Material	Gewicht g	Volumen cm ³	Temperaturbereich °C	Abmessung (mm)	
							H	Innensechskant
9902443	NS518F.00	piGRIP® Befestigung 5x1/8" NPSF Innengewinde	Al	27.6	4.3	-20 bis 120	18	10
9902444	NS518F.01	piGRIP® Befestigung 5x1/8" NPSF Innengewinde, mit Filtersieb	Al, SS	27.7	4.3		18	10



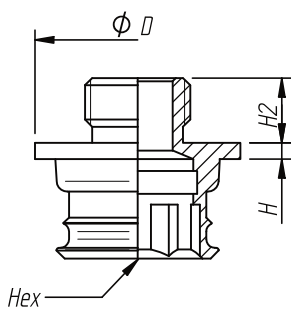
Technische Daten, NPT-Gewinde

Art. Nr.	Code	Beschreibung	Material	Gewicht g	Volumen cm ³	Temperatur-einsatz °C	Abmessung (mm)				
							H	H2	D	SW	Innensechskant
9902465	NT18M.00	piGRIP® Befestigung 1/8" NPT Aussengewinde	Al	5.2	1.2	-20 bis 120	5	7	19	17	10
9902513	NT18M.01	piGRIP® Befestigung 1/8" NPT Aussengewinde, mit Filtersieb	Al, SS	5.3	1.2		5	7	19	17	10
9902512	NT14M.00	piGRIP® Befestigung 1/4" NPT Aussengewinde	Al	11.6	1.7		6	11	28	22	10
9902466	NT14M.01	piGRIP® Befestigung 1/4" NPT Aussengewinde, mit Filtersieb	Al, SS	11.7	1.7		6	11	28	22	10
9902469	NT38M.00	piGRIP® Befestigung 3/8" NPT Aussengewinde	Al	12.7	2.3		6	11.5	28	22	10
9902470	NT38M.01	piGRIP® Befestigung 3/8" NPT Aussengewinde, mit Filtersieb	Al, SS	12.8	2.3		6	11.5	28	22	10
9902471	NT12M.00	piGRIP® Befestigung 1/2" NPT Aussengewinde	Al	19.3	2.6		6	15	28	22	10
9902472	NT12M.01	piGRIP® Befestigung 1/2" NPT Aussengewinde, mit Filtersieb	Al, SS	19.4	2.6		6	15	28	22	10

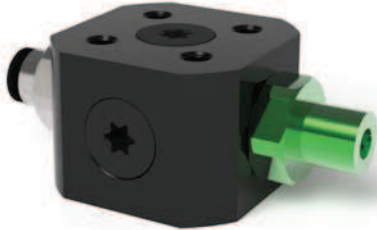


Technische Daten, Aussengewinde Typ G niedrige Bauhöhe und NPT

Art. Nr.	Code	Beschreibung	Material	Gewicht g	Volumen cm ³	Temperaturbereich °C	Abmessung (mm)			
							H	H2	D	Innensechskant
9902457	GL18M.00	piGRIP® Befestigung G1/8" niedrige Bauhöhe, Aussengewinde	Al	3	1.1	-20 bis 120	1.5	6	19	10
9902458	GL18M.01	piGRIP® Befestigung G1/8" niedrige Bauhöhe, Aussengewinde, mit Filtersieb	Al, SS	3.1	1.1		1.5	6	19	10
9902459	GL14M.00	piGRIP® Befestigung G1/4" niedrige Bauhöhe, Aussengewinde	Al	5.5	1.3		1.5	9	28	10
9902460	GL14M.01	piGRIP® Befestigung G1/4" niedrige Bauhöhe, Aussengewinde, mit Filtersieb	Al, SS	5.6	1.3		1.5	9	28	10
9902461	GL38M.00	piGRIP® Befestigung G3/8" niedrige Bauhöhe, Aussengewinde	Al	6.9	1.8		1.5	10	28	10
9902462	GL38M.01	piGRIP® Befestigung G3/8" niedrige Bauhöhe, Aussengewinde mit Filtersieb	Al, SS	7.0	1.8		1.5	10	28	10
9902473	NTL18M.00	piGRIP® Befestigung 1/8" NPT niedrige Bauhöhe, Aussengewinde	Al	3.2	1.1		1.5	7	19	10
9902474	NTL18M.01	piGRIP® Befestigung 1/8" NPT niedrige Bauhöhe, Aussengewinde, mit Filtersieb	Al, SS	3.3	1.1		1.5	7	19	10
9902475	NTL14M.00	piGRIP® Befestigung 1/4" NPT niedrige Bauhöhe, Aussengewinde	Al	6.2	1.4		1.5	11	28	10
9902476	NTL14M.01	piGRIP® Befestigung 1/4" NPT niedrige Bauhöhe, Aussengewinde, mit Filtersieb	Al, SS	6.3	1.4		1.5	11	28	10
9902477	NTL38M.00	piGRIP® Befestigung 3/8" NPT niedrige Bauhöhe, Aussengewinde	Al	7.7	1.9		1.5	11.5	28	10
9902478	NTL38M.01	piGRIP® Befestigung 3/8" NPT niedrige Bauhöhe, Aussengewinde, mit Filtersieb	Al, SS	7.8	1.9		1.5	11.5	28	10



COAX® in piGRIP®



- ▶ Vollständig dezentrale Vakuum-Einheit, basierend auf der patentierten COAX® Technologie.
- ▶ Schnellste Reaktionszeit und sehr hohe Energieeffizienz.
- ▶ Einfache Anlagenauslegung - geringes Risiko für Fehler.
- ▶ Erhältlich in den Ausführungen mit zweistufigen COAX® MICRO Cartridges.
- ▶ Geeignet für hohen Vakuumfluss.
- ▶ Geeignet für zusätzliche Kapazität/ Schmutz Toleranz.

Technische Daten

Beschreibung	Einheit	Wert
Speisedruck, max.	MPa	0.7
Geräuschpegel	dBA	55–61
Temperatureinsatzbereich	°C	-10–80
Gewicht	g	45
Material		Al, PA, NBR, CuZn
Druckluftanschluss (oD)	mm	Ø4
Vakuumananschluss	inch	G1/8"
Abluftanschluss (iD)	mm	Ø8

Saugleistung

COAX® Cartridge	Speisedruck* MPa	Luftverbrauch NI/s	Vakuumfluss (NI/s) bei verschiedenen Vakuumniveaus (-kPa)									Max. Vakuum -kPa
			0	10	20	30	40	50	60	70	80	
Si	0.6	0.12	0.28	0.21	0.12	0.08	0.07	0.06	0.04	0.02	—	75
Xi	0.5	0.13	0.24	0.17	0.10	0.06	0.04	0.03	0.02	0.01	0.01	92
Ti	0.4	0.27	0.32	0.28	0.23	0.17	0.10	0.07	0.04	0.02	0.004	84
Ti	0.6	0.37	0.31	0.27	0.24	0.20	0.15	0.09	0.04	0.01	—	75

Für Saugleistungen und andere Speisedrücke lesen Sie bitte in den Datenblättern der COAX® Cartridge nach. *Speisedruck Toleranz ± 0.01 MPa.

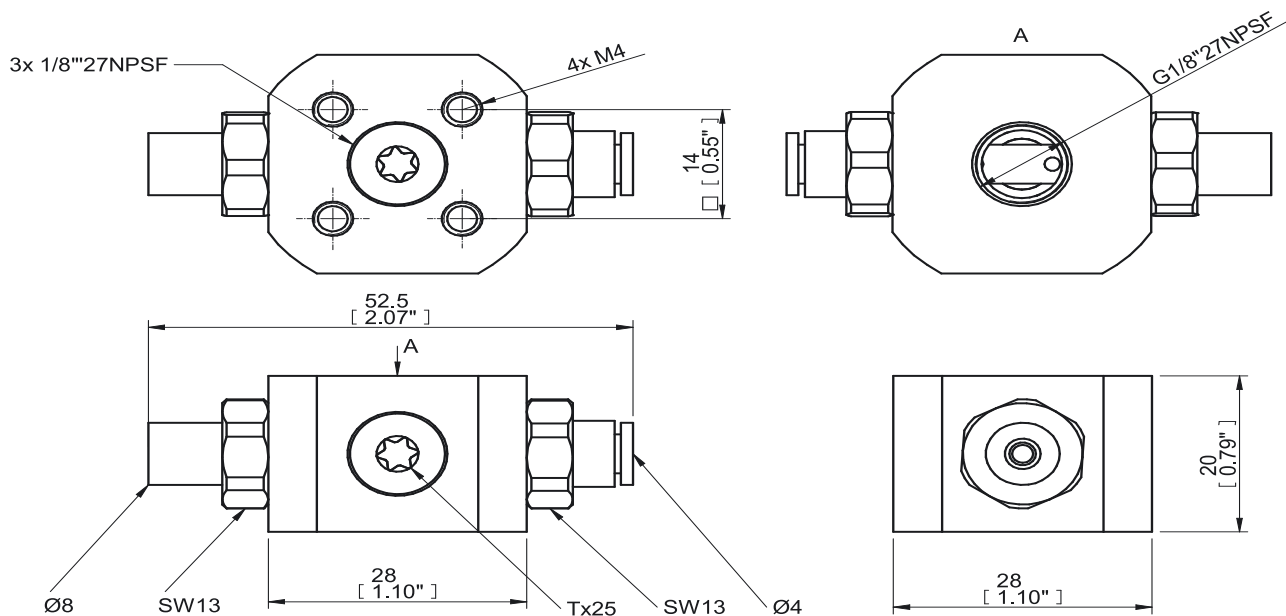
Evakuierungszeit

COAX® Cartridge	Speisedruck* MPa	Luftverbrauch NI/s	Evakuierungszeit (s/l), um unterschiedliche Vakuumniveaus zu erreichen (-kPa)								Max Vakuum -kPa
			10	20	30	40	50	60	70	80	
Si	0.6	0.12	0.41	1.01	2.01	3.30	4.90	6.90	10.2	—	75
Xi	0.5	0.13	0.49	1.23	2.48	4.50	7.30	11.3	18.0	28.0	92
Ti	0.4	0.27	0.33	0.73	1.20	2.00	3.10	5.00	8.30	16.6	84
Ti	0.6	0.37	0.30	0.70	1.20	1.80	2.60	4.20	8.43	—	75

Für Evakuierungszeiten und andere Speisedrücke lesen Sie bitte in den Datenblättern der COAX® Cartridge nach. *Speisedruck Toleranz ± 0.01 MPa.

Bestellbezeichnung

Beschreibung	Art. Nr.
COAX® in piGRIP® Xi	0200344
COAX® in piGRIP® Si	0200345
COAX® in piGRIP® Ti	0200346



Bestellbezeichnung, Zubehör

Beschreibung	Art. Nr.
4x Schraube M4, bündige Montage	0106915
M8 16 mm	0106927
M8 27 mm, Profilmontagesatz	0106949
M6 22 mm, Profilmontagesatz	0108488

Push-on Befestigung



- ▶ Push-on Befestigungen sind bestens geeignet die piGRIP® Saugnäpfe Größe 25-55. Für die piGRIP® Saugnäpfe Größe 70-77 kontaktieren Sie Piab.
- ▶ Erhältlich in drei Größen für Rohre/Leitungen mit einem Durchmesser von 8mm, 10mm und 11mm.
- ▶ Lassen eine Toleranz des Rohres/der Leitung von ein paar Zentel +/- zu.
- ▶ Nur einmal kaufen und montieren. Nach der Montage nur den piGRIP® Saugnapf austauschen.
- ▶ Einfache Montage mit der Möglichkeit einer geringfügigen Höhenanpassung.
- ▶ Fügt dem piGRIP® Saugnapf praktisch keine weitere Bauhöhe zu.

Technische Daten

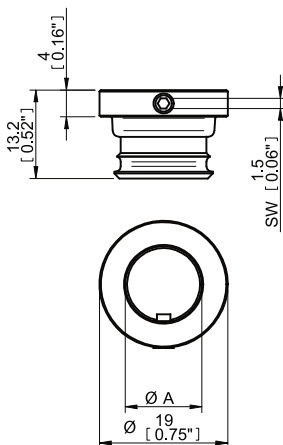
Beschreibung	Einheit	Wert
Material		AI, SS, NBR
Temperatureinsatzbereich	°C	-20-90

Technische Daten, spezifisch

Beschreibung	Einheit	Wert		
		0125933	0125932	0125931
Gewicht	g	4.8	3.7	3.1
Volumen, intern	cm ³	0.67	1.03	1.23
Anschluss (A), push-on Rohrdurchmesser	mm	ø8	ø10	ø11

Bestellbezeichnung

Beschreibung	Art. Nr.
Befestigung CAT3-5 Push on retrofit 8	0125933
Befestigung CAT3-5 Push on retrofit 10	0125932
Befestigung CAT3-5 Push on retrofit 11	0125931



Befestigung 75



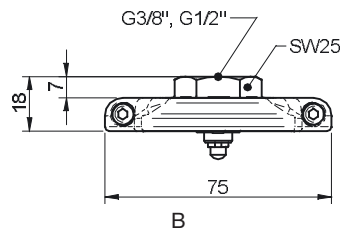
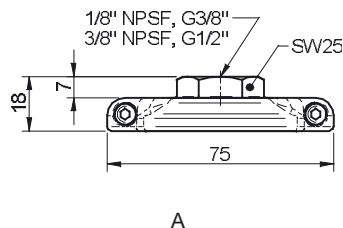
- ▶ **Für Saugnäpfe:**
B75, B75P, B75-2, F75, F75P, FC100P
- ▶ **Mit Kegelventil nur für:**
F75

Technische Daten

Beschreibung	Einheit	Wert	
		Mit Filtersieb	Mit Kegelventil
Gewicht	g	70	75
Temperaturbereich	°C	-20-120	-20-90
Material		Al/VA	Al/VA/NBR

Bestellbezeichnung

	Beschreibung	Art. Nr.
A	Befestigung 75, G3/8" Innengewinde, mit Filtersieb	0100551
B	Befestigung 75, G3/8" Innengewinde, mit Kegelventil	0100552
A	Befestigung 75, G1/2" Innengewinde, mit Filtersieb	0100555
B	Befestigung 75, G1/2" Innengewinde, mit Kegelventil	0100556
A	Befestigung 75, 3/8" NPSF Innengewinde, mit Filtersieb	0100553
A	Befestigung 75, 1/8" NPSF Innengewinde, mit Filtersieb	0100548



Befestigung 110



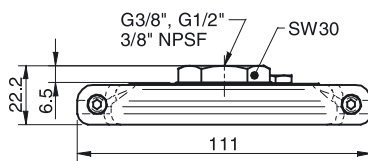
- ▶ **Für Saugnäpfe:**
B110, B110-2, F110P, F110, FC150P
- ▶ **Mit Kegelventil nur für:**
F110

Technische Daten

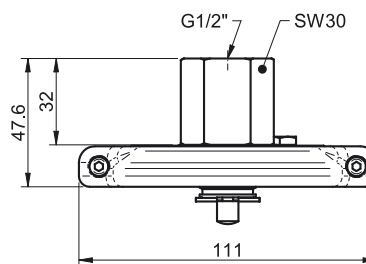
Beschreibung	Einheit	Wert	
		Mit Filtersieb	Mit Kegelventil
Gewicht	g	240	290
Temperaturbereich	°C	-20-90	-20-90
Material		Al/VA/CuZn/NBR	Al/VA/CuZn/NBR

Bestellbezeichnung

	Beschreibung	Art. Nr.
A	Befestigung 110 G3/8" Innengewinde, mit Filtersieb	0100557
A	Befestigung 110, G1/2" Innengewinde, mit Filtersieb	0100561
B	Befestigung 110, G1/2" Innengewinde, mit Kegelventil	0100563
A	Befestigung 110, 3/8" NPSF Innengewinde, mit Filtersieb	0100559



A



B

Befestigung 150



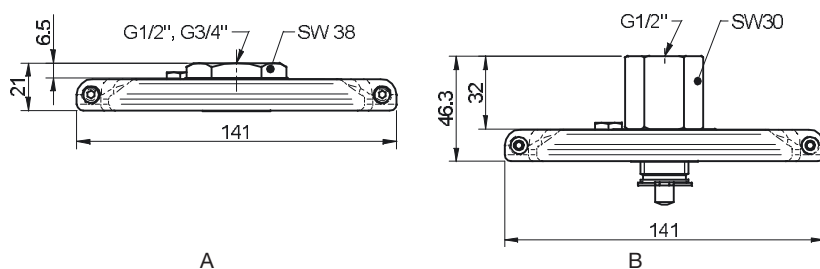
- ▶ Für Saugnäpfe:
B150, F150
- ▶ Mit Kegelventil nur für:
F150

Technische Daten

Beschreibung	Einheit	Wert	
		Mit Filtersieb	Mit Kegelventil
Gewicht	g	355	415
Temperaturbereich	°C	-20-90	-20-90
Material		Al/VA/CuZn/NBR	Al/VA/CuZn/NBR

Bestellbezeichnung

	Beschreibung	Art. Nr.
A	Befestigung 150, G1/2" Innengewinde, mit Filtersieb	0100564
B	Befestigung 150, G1/2" Innengewinde, mit Kegelventil	0100566
A	Befestigung 150, G3/4" Innengewinde, mit Filtersieb	0100567



M2.5 Aussengewinde



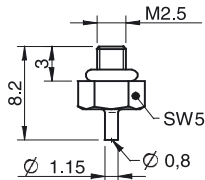
► Für Saugnäpfe:
U2, U3

Technische Daten

Beschreibung	Einheit	Wert
Gewicht	g	0,5
Temperaturbereich	°C	-20–90
Material		CuZn/NBR

Bestellbezeichnung

Beschreibung	Art. Nr.
Befestigung M2.5 Aussengewinde	3250084



M5 Aussengewinde



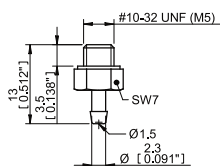
► Für Saugnäpfe:
B5, B8, U4, U6, U8

Technische Daten

Beschreibung	Einheit	Wert
Gewicht	g	3
Temperaturbereich	°C	-40–110
Material		CuZn/PA

Bestellbezeichnung

Beschreibung	Art. Nr.
Befestigung M5 Aussengewinde, 5–8	3107031



M5 Aussengewinde



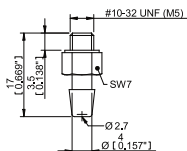
- **Für Saugnäpfe:**
 B10-2, B15-2, B15MF, D15-2, F15, F15MF, U10, U15

Technische Daten

Beschreibung	Einheit	Wert
Gewicht	g	4
Temperaturbereich	°C	-40-110
Material		CuZn/PA

Bestellbezeichnung

Beschreibung	Art. Nr.
Befestigung M5 Aussengewinde, 10-15	3107030



M5 Innengewinde



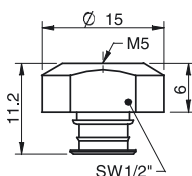
- **Für Saugnäpfe:**
 B20, B20MF, BL20-2, D20-2, F20, F20MF, U20, F25, FC20P, FC25P, D30-2, F30-2, U30

Technische Daten

Beschreibung	Einheit	Wert	
		Ohne Ventil	Mit Drossel-Rückschlagventil
Gewicht	g	3	3
Temperaturbereich	°C	-20-120	0-80
Material		Al	Al/PUR

Bestellbezeichnung

Beschreibung	Art. Nr.
Befestigung M5 Innengewinde	3250003
Befestigung M5 Innengewinde, mit Drossel-Rückschlagventil	3251001



G1/8" Aussengewinde



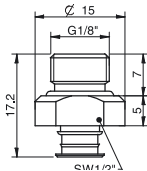
- ▶ **Für Saugnäpfe:**
B20, B20MF, D20-2, F20, F20MF,
U20, F25, FC20P, FC25P,
D30-2, F30-2, U30

Technische Daten

Beschreibung	Einheit	Wert	
		Mit Filtersieb	Mit Drossel-Rückschlagventil
Gewicht	g	3	3
Temperaturbereich	°C	-20-90	0-80
Material		Al/SS/NBR	Al/SS/NBR/PUR

Bestellbezeichnung

Beschreibung	Art. Nr.
Befestigung G1/8" Aussengewinde, mit Filtersieb	3250085
Befestigung G1/8" Aussengewinde, mit Filtersieb und Drossel-Rückschlagventil	3251002



G1/8" Aussengewinde-M5 Innengewinde



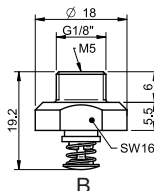
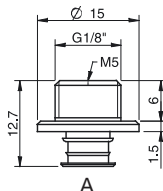
- ▶ **Für Saugnäpfe:**
B20, B20MF, BL20-2, D20-2, F20,
F20MF, U20, F25, FC20P,
FC25P, D30-2, F30-2, U30
- ▶ **Mit Kegelventil nur für:**
F30-2

Technische Daten

Beschreibung	Einheit	Wert		
		Mit Filtersieb	Mit Drossel-Rückschlagventil	Mit Kegelventil
Gewicht	g	2	2	4
Temperaturbereich	°C	-20-120	0-80	-20-90
Material		Al/SS	Al/PUR	Al/SS/NBR

Bestellbezeichnung

	Beschreibung	Art. Nr.
A	Befestigung G1/8" Aussengewinde/M5 Innengewinde, mit Filtersieb	0101152
A	Befestigung G1/8" Aussengewinde/M5 Innengewinde, mit Drossel-Rückschlagventil	3251004
B	Befestigung G1/8" Aussengewinde/M5 Innengewinde, mit Kegelventil	0101155



G1/8" Aussengewinde–M5 Innengewinde aus Verbundwerkstoff



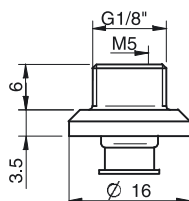
- ▶ Befestigung aus PA (Polyamid).
- ▶ Können mit den meisten Gummitteilen der Saugnapfgrößen 20–50 mm kombiniert werden.
- ▶ Befestigungen aus PA sind ca. 50% leichter als entsprechende Aluminiumbefestigungen.
- ▶ Die Befestigungen sind gegen die meisten Säuren und Chemikalien beständig. Wo Aluminium, z.B. in der chemischen Industrie, im Lebensmittelbereich usw. nicht eingesetzt werden kann, sind Befestigungen aus Verbundwerkstoff die einzige Alternative.
- ▶ **Für Saugnäpfe:** B20, BL20-2, D20-2, D30-2, F20, F25, F30-2, U20, U30

Technische Daten

Beschreibung	Einheit	Wert
Gewicht	g	1.7
Temperaturbereich	°C	-20–110
Material		PA Verbundwerkstoff

Bestellbezeichnung

Beschreibung	Art. Nr.
Befestigung G1/8" Aussengewinde/M5 Innengewinde, PA	3150196



G1/8" Aussengewinde mit Filtersieb



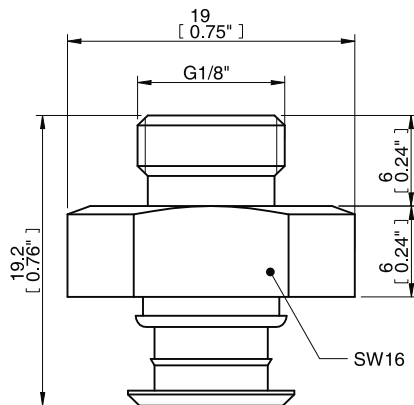
▶ passt folgendem Saugnapf:
BX35P

Technische Daten

Beschreibung	Einheit	Wert
Gewicht	g	5
Temperaturbereich	°C	-20-90
Material		Al/SS/NBR

Bestellbezeichnung

Beschreibung	Art. Nr.
Befestigung G1/8" Aussengewinde, 40, mit Filtersieb	0200714



G1/8" Aussengewinde mit Filtersieb



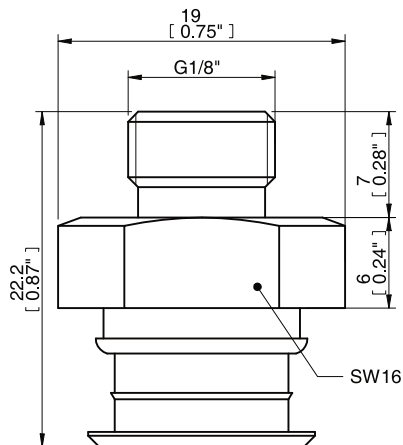
▶ passt folgendem Saugnapf:
BX52P

Technische Daten

Beschreibung	Einheit	Wert
Gewicht	g	5.5
Temperaturbereich	°C	-20-90
Material		Al/SS/NBR

Bestellbezeichnung

Beschreibung	Art. Nr.
Befestigung G1/8" Aussengewinde, 50, mit Filtersieb	0200715



1/8" NPSF Innengewinde



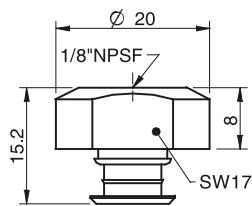
- ▶ **Für Saugnäpfe:**
B30-2, BL30-2, B40,
BL40-2, F40-2,
U40-2, FC35P
- ▶ **Mit Kegelventil nur für:**
F40-2
- ▶ **Ohne Filtersieb für:**
BX35P

Technische Daten

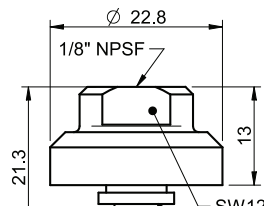
Beschreibung	Einheit	Wert			
		Ohne Filtersieb	Mit Filtersieb	Mit Drossel-Rückschlagventil	Mit Kegelventil
Gewicht	g	6	6	6	7
Temperaturbereich	°C	-20-120	-20-120	0-80	-20-90
Material		Al	Al/VA	Al/PUR	Al/VA/NBR

Bestellbezeichnung

	Beschreibung	Art. Nr.
A	Befestigung 1/8" NPSF Innengewinde, 30-40	3250005
A	Befestigung 1/8" NPSF Innengewinde, 30-40, mit Filtersieb	0101153
A	Befestigung 1/8" NPSF Innengewinde, 30-40, mit Drossel-Rückschlagventil	3251006
B	Befestigung 1/8" NPSF Innengewinde, 30-40, mit Kegelventil	0101156

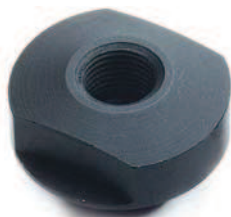


A



B

1/8" NPSF Innengewinde



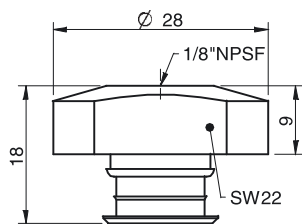
- ▶ **Für Saugnäpfe:**
B50, B50-2, BX52P, BL50-2, D50, F50-2, U50-2
- ▶ **Mit Kegelventil nur für:**
F50-2
- ▶ **Ohne Filtersieb für:**
BX52P

Technische Daten

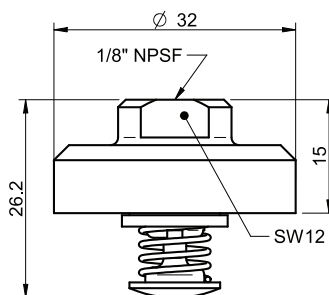
Beschreibung	Einheit	Wert			
		Ohne Filtersieb	Mit Filtersieb	Mit Drossel-Rückschlagventil	Mit Kegelventil
Gewicht	g	10	10	10	15
Temperaturbereich	°C	-20-120	-20-120	0-80	-20-90
Material		Al	Al/VA	Al/PUR	Al/VA/NBR

Bestellbezeichnung

	Beschreibung	Art. Nr.
A	Befestigung 1/8" NPSF Innengewinde, 50	3250017
A	Befestigung 1/8" NPSF Innengewinde, 50, mit Filtersieb	0101154
A	Befestigung 1/8" NPSF Innengewinde, 50, mit Drossel-Rückschlagventil	3251012
B	Befestigung 1/8" NPSF Innengewinde, 50, mit Kegelventil	0101157



A



B

1/8" NPSF Innengewinde aus Verbundwerkstoff



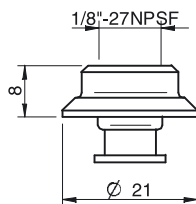
- ▶ Befestigung aus PA (Polyamid).
- ▶ Können mit den meisten Gummitteilen der Saugnapfgrößen 20–50 mm kombiniert werden.
- ▶ Befestigungen aus PA sind ca. 50% leichter als entsprechende Aluminiumbefestigungen.
- ▶ Die Befestigungen sind gegen die meisten Säuren und Chemikalien beständig. Wo Aluminium, z.B. in der chemischen Industrie, im Lebensmittelbereich usw. nicht eingesetzt werden kann, sind Befestigungen aus Verbundwerkstoff die einzige Alternative.
- ▶ **Für Saugnäpfe:** B30-2, B40, BL30-2, BL40-2, F40-2, U40-2

Technische Daten

Beschreibung	Einheit	Wert
Gewicht	g	2.4
Temperaturbereich	°C	-20–110
Material		PA Verbundwerkstoff

Bestellbezeichnung

Beschreibung	Art. Nr.
Befestigung 1/8" NPSF Innengewinde, 30–40, PA	3150197



1/8" NPSF Innengewinde aus Verbundwerkstoff



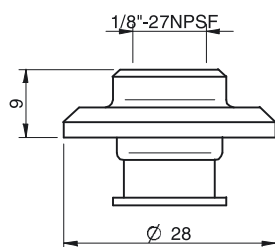
- ▶ Die Befestigungen sind aus PA (Polyamid).
- ▶ Können mit den meisten Gummitteilen der Saugnapfgrößen 20–50 mm kombiniert werden.
- ▶ Befestigungen aus PA sind ca. 50% leichter als entsprechende Aluminiumbefestigungen.
- ▶ Die Befestigungen sind gegen die meisten Säuren und Chemikalien beständig. Wo Aluminium, z.B. in der chemischen Industrie, im Lebensmittelbereich usw. nicht eingesetzt werden kann, sind Befestigungen aus Verbundwerkstoff die einzige Alternative.
- ▶ **Für Saugnäpfe:** B50, B50-2, BL50-2, B50MF, D50, F50-2, U50-2

Technische Daten

Beschreibung	Einheit	Wert
Gewicht	g	5.6
Temperaturbereich	°C	-20–110
Material		PA Verbundwerkstoff

Bestellbezeichnung

Beschreibung	Art. Nr.
Befestigung 1/8" NPSF Innengewinde, 50, PA	3150198



G1/4" Aussengewinde



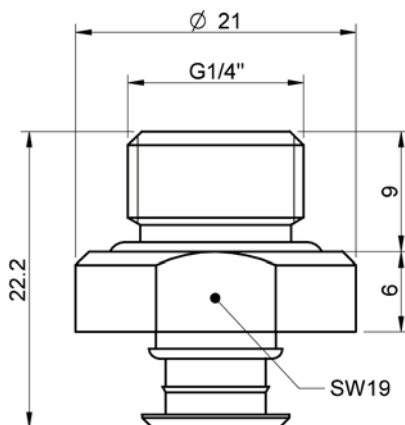
- **Für Saugnäpfe:**
 B30-2, BL30-2, B40,
 BX35P, BL40-2, F40-2,
 U40-2, FC35P

Technische Daten

Beschreibung	Einheit	Wert	
		Mit Filtersieb	Mit Drossel-Rückschlagventil
Gewicht	g	7	7
Temperaturbereich	°C	-20-90	0-80
Material		Al/VA/NBR	Al/VA/NBR/PUR

Bestellbezeichnung

Beschreibung	Art. Nr.
Befestigung G1/4" Aussengewinde, 30-40, mit Filtersieb	3250091
Befestigung G1/4" Aussengewinde, 30-40, mit Filtersieb und Drossel-Rückschlagventil	3251007



G1/4" Aussengewinde



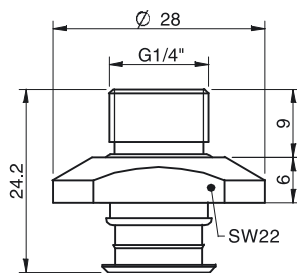
- **Für Saugnäpfe:**
 B50, B50-2, BX52P,
 BL50-2, D50, F50-2, U50-2

Technische Daten

Beschreibung	Einheit	Wert	
		Mit Filtersieb	Mit Drossel-Rückschlagventil
Gewicht	g	10	10
Temperaturbereich	°C	-20-90	0-80
Material		Al/VA/NBR	Al/VA/NBR/PUR

Bestellbezeichnung

Beschreibung	Art. Nr.
Befestigung G1/4" Aussengewinde, 50, mit Filtersieb	3250092
Befestigung G1/4" Aussengewinde, mit Filtersieb und Drossel-Rückschlagventil	3251013



G1/2" Aussengewinde



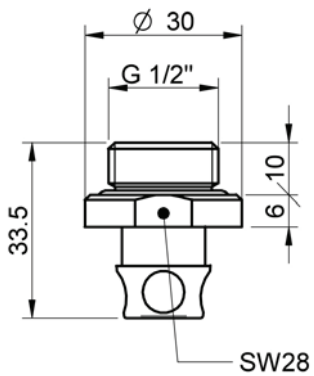
► Für Saugnäpfe:
BL50-3P

Technische Daten

Beschreibung	Einheit	Wert
Gewicht	g	14
Temperaturbereich	°C	-20-90
Material		AI/NBR

Bestellbezeichnung

Bechreibung	Art. Nr.
Befestigung G1/2" Aussengewinde	0113117



1/2" NPT Aussengewinde



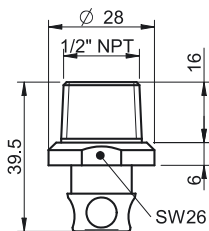
► Für Saugnäpfe:
BL50-3P

Technische Daten

Beschreibung	Einheit	Wert
Gewicht	g	17
Temperaturbereich	°C	-20-90
Material		Al

Bestellbezeichnung

Bechreibung	Art. Nr.
Befestigung 1/2" NPT Aussengewinde	0113140



G3/8" Aussengewinde



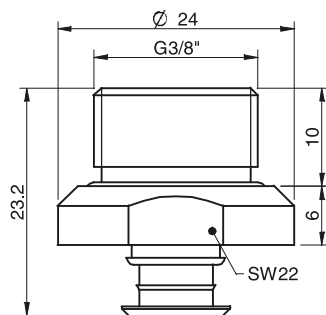
- **Für Saugnäpfe:**
 B30-2, BL30-2, B40,
 BX35P, BL40-2, F40-2,
 U40-2, FC35P

Technische Daten

Beschreibung	Einheit	Wert	
		Mit Filtersieb	Mit Drossel-Rückschlagventil
Gewicht	g	10	10
Temperaturbereich	°C	-20-90	0-80
Material		AI/VA/NBR	AI/VA/NBR/PUR

Bestellbezeichnung

Beschreibung	Art. Nr.
Befestigung G3/8" Aussengewinde, 30-40, mit Filtersieb	3250086
Befestigung G3/8" Aussengewinde, 30-40, mit Filtersieb Drossel-Rückschlagventil	3251009



G3/8" Aussengewinde



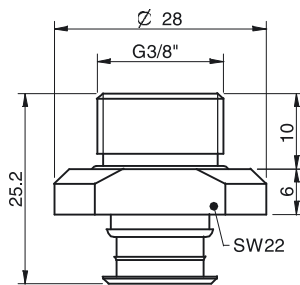
- **Für Saugnäpfe:**
B50, B50-2, BL50-2, D50,
F50-2, U50-2

Technische Daten

Beschreibung	Einheit	Wert	
		Mit Filtersieb	Mit Drossel-Rückschlagventil
Gewicht	g	10	10
Temperaturbereich	°C	-20-90	0-80
Material		Al/VA/NBR	Al/VA/NBR/PUR

Bestellbezeichnung

Beschreibung	Art. Nr.
Befestigung G3/8" Aussengewinde, 50, mit Filtersieb	3250087
Befestigung G3/8" Aussengewinde, 50, mit Filtersieb und Drossel-Rückschlagventil	3251015



G3/8" Aussengewinde



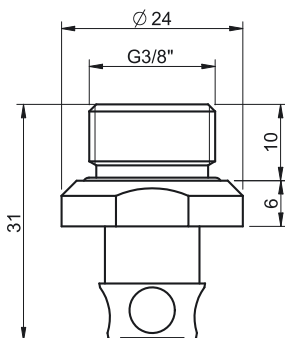
► Für Saugnapf:
BL30-3P, BL40-3P

Technische Daten

Beschreibung	Einheit	Wert
Gewicht	g	12
Temperaturbereich	°C	-20-90
Material		Al/NBR

Bestellbezeichnung

Beschreibung	Art. Nr.
Befestigung G3/8" Aussengewinde	0112662



3/8" NPT Aussengewinde



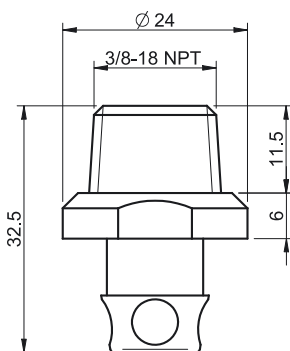
► Für Saugnapf:
BL30-3P, BL40-3P

Technische Daten

Beschreibung	Einheit	Wert
Gewicht	g	12
Temperaturbereich	°C	-20–120
Material		Al

Bestellbezeichnung

Beschreibung	Art. Nr.
Befestigung 3/8" NPT Aussengewinde	0112692



5xM5 Innengewinde



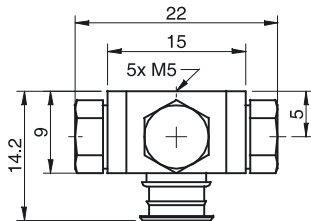
- **Für Saugnäpfe:**
 B20, B20MF, BL20-2, D20-2, F20,
 F20MF, U20, F25, FC20P,
 FC25P, D30-2, F30-2, U30

Technische Daten

Beschreibung	Einheit	Wert	
		Mit Filtersieb	Mit Drossel-Rückschlagventil
Gewicht	g	10	10
Temperaturbereich	°C	-20-120	0-80
Material		Al/CuZn/PA	Al/CuZn/PA/PUR

Bestellbezeichnung

Beschreibung	Art. Nr.
Befestigung 5xM5 Innengewinde	0100260
Befestigung 5xM5 Innengewinde, mit Drossel-Rückschlagventil	3251005



5x1/8" NPSF Innengewinde



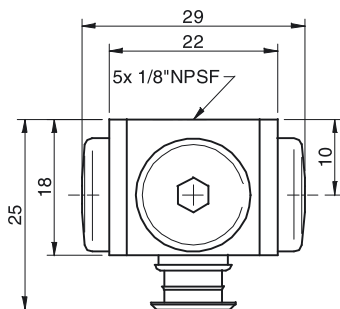
- **Für Saugnäpfe:**
 B30-2, BL30-2, B40,
 BX35P, BL40-2, F40-2,
 U40-2, FC35P

Technische Daten

Beschreibung	Einheit	Wert	
		Mit Filtersieb	Mit Drossel-Rückschlagventil
Gewicht	g	20	20
Temperaturbereich	°C	-20-90	0-80
Material		AI/PPS/NBR	AI/PPS/NBR/PUR

Bestellbezeichnung

Beschreibung	Art. Nr.
Befestigung 5x1/8" NPSF Innengewinde, 30-40	0100261
Befestigung 5x1/8" NPSF Innengewinde, 30-40, mit Drossel-Rückschlagventil	3251011



5x1/8" NPSF Innengewinde

- **Für Saugnäpfe:**
 B50, B50-2, BX52P,
 BL50-2, D50, F50-2, U50-2



Technische Daten

Beschreibung	Einheit	Wert	
		Mit Filtersieb	Mit Drossel-Rückschlagventil
Gewicht	g	30	30
Temperaturbereich	°C	-20-90	0-80
Material		Al/PPS/NBR	Al/PPS/NBR/PUR

Bestellbezeichnung

Beschreibung	Art. Nr.
Befestigung 5x1/8" NPSF Innengewinde, 50	0100262
Befestigung 5x1/8" NPSF Innengewinde, 50, mit Drossel-Rückschlagventil	3251017

