

# H120



## H120

- Extra tiefes Vakuumniveau bis 100.8 -kPa
- Gebrauch, wenn praktisch Null-Leckage vorhanden ist und bei nicht porösen Anwendungen
- Mit Aluminiumanschlussplatte (AD) oder Kunststoffanschlussplatte (D) erhältlich

### Technische Daten

Beschreibung	Einheit	Wert
Speisedruck, max.	MPa	0.7
Geräuschpegel	dB(A)	60–65
Temperatureinsatzbereich	°C	-20–110
Gewicht	g	690–780
Material		Al/PPS, SS, NBR/Viton

### Saugleistung

Speisedruck MPa	Luftverbrauch NI/s	Saugleistung (NI/s) bei unterschiedlichen Vakuumniveaus (-kPa)														Max. Vakuum -kPa
		0	10	20	30	40	50	60	70	80	90	95	99			
0.60	7.6	8.4	6.6	4.7	2.7	1.5	1.2	0.86	0.62	0.43	0.10	0.050	0.010	100.8		

### Evakuierungszeit

Speisedruck MPa	Luftverbrauch NI/s	Evakuierungszeit (s/l), um unterschiedliche Vakuumniveaus zu erreichen (-kPa)														
		10	20	30	40	50	60	70	80	90	95	99	99.5	100.3	100.8	
0.60	7.6	0.018	0.033	0.060	0.11	0.18	0.27	0.42	0.62	1.3	2.1	4.2	5.4	8.3	100.8	

**Bestellbezeichnung**

**Beschreibung**

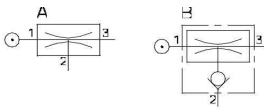
**Art. Nr.**

A Vakuumpumpe CLASSIC H120, Anschlussplatte AD, NBR-Dichtungen

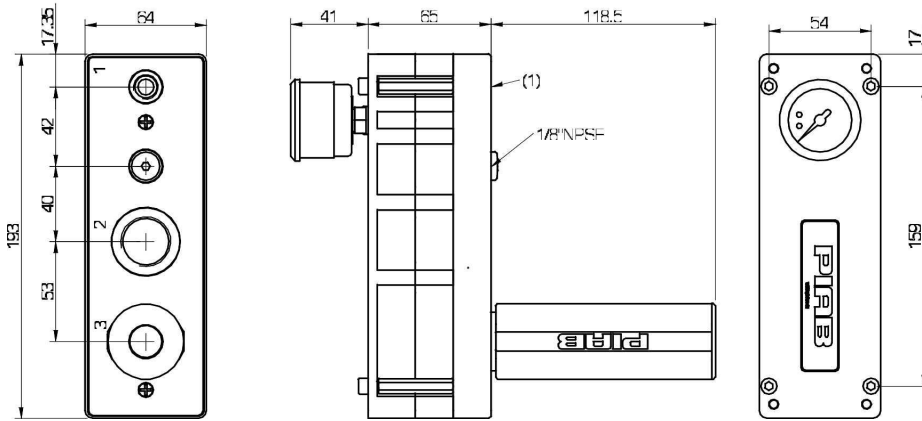
0102131

A Vakuumpumpe CLASSIC H120, Anschlussplatte D, Viton®-Dichtungen

0100212



	1	2	3
D	1/8" NPSF	3/4"	3/4"
AD	3/4"	3/4"	3/4"
E	1/4" NPT	3/4" NPT	3/4" NPT



**Bestellbezeichnung, Zubehör**

**Beschreibung**

**Art. Nr.**

Dichtungssatz CLASSIC, NBR

3201069

Dichtungssatz CLASSIC, Viton®

3201069V

Die Dichtungssätze schließen Ventilkappen, Dichtungen und Druckluftfilter mit ein.