

D15-2 FDA



Tief-Saugnapf

- ▶ Das Silikon-Material erfüllt die FDA 21 CFR 177.2600.
- ▶ Geeignet für gewölbte oder unregelmäßige Flächen.
- ▶ Kann auch über Ecken und Kanten greifen.

Haltekräfte & Technische Daten

Haltekraft in N bei vertikalem Hub und Vakuumniveau			Haltekraft in N bei horizontaler Verschiebung und Vakuumniveau			Volumen	Minimaler Biegeradius	Max. Hubbewegung	Gewicht Gummiteile
20 -kPa	60 -kPa	90 -kPa	20 -kPa	60 -kPa	90 -kPa	cm ³	mm	mm	g
2.9	7.8	11.0	—	—	—	0.9	6.0	3.0	1.2

Materialspezifikation

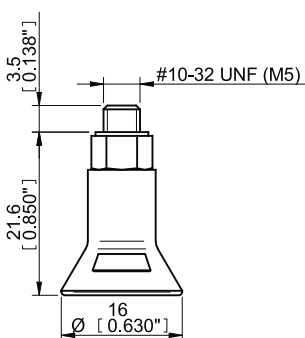
Material	Farbe	Härtegrad °Shore A	Temperaturbereich °C
Silikon, SIL FDA	Transparent	50	-40–200

Materialeigenschaften

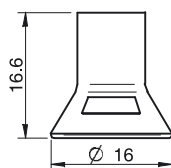
Material	Verschleißfestigkeit	Öl	Wetter & Ozon	Hydrolyse	Benzin	Konzentrierte Säuren	Alkohol	Oxidation
Silikon, SIL FDA	Sehr Gut	Ungeeignet	Ausgezeichnet	Gut	Ungeeignet	Ungeeignet	Sehr Gut	Ausgezeichnet

Bestellbezeichnung

Komplette Saugnäpfe	Art. Nr.
Saugnapf D15-2 Silikon FDA, M5 Aussengewinde	9909674



Gummiteile	Art. Nr.
Saugnapf D15-2 Silikon FDA	0200266



Befestigungen	Art. Nr.
Befestigung M5 Aussengewinde, 10–15	3107030

Weitere Informationen und Maßskizzen finden Sie im Abschnitt Saugnäpfe/Greifer Befestigungen.

D20-2 FDA



Tief-Saugnapf

- ▶ Das Silikon-Material erfüllt die FDA 21 CFR 177.2600.
- ▶ Geeignet für gewölbte oder unregelmäßige Flächen.
- ▶ Kann auch über Ecken und Kanten greifen.

Haltekräfte & Technische Daten

Haltekraft in N bei vertikalem Hub und Vakuumniveau			Haltekraft in N bei horizontaler Verschiebung und Vakuumniveau			Volumen	Minimaler Biegeradius	Max. Hubbewegung	Gewicht Gummiteile
20 -kPa	60 -kPa	90 -kPa	20 -kPa	60 -kPa	90 -kPa	cm ³	mm	mm	g
5.9	15.0	18.0	—	—	—	2.5	8.0	4.5	2.2

Materialspezifikation

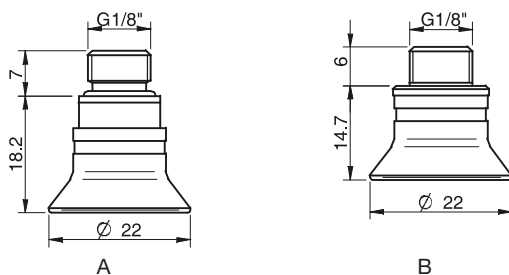
Material	Farbe	Härtegrad °Shore A	Temperaturbereich °C
Silikon, SIL FDA	Transparent	50	-40–200

Materialeigenschaften

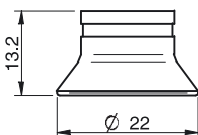
Material	Verschleißfestigkeit	Öl	Wetter & Ozon	Hydrolyse	Benzin	Konzentrierte Säuren	Alkohol	Oxidation
Silikon, SIL FDA	Sehr Gut	Ungeeignet	Ausgezeichnet	Gut	Ungeeignet	Ungeeignet	Sehr Gut	Ausgezeichnet

Bestellbezeichnung

	Komplette Saugnäpfe	Art. Nr.
A	Saugnapf D20-2 Silikon FDA, G1/8" Aussengewinde, mit Filtersieb	9909712
B	Saugnapf D20-2 Silikon FDA, G1/8" Aussengewinde/M5 Innengewinde, mit Filtersieb	9909713



Gummiteile	Art. Nr.
Saugnapf D20-2 Silikon FDA	0200444



Befestigungen	Art. Nr.
Befestigung G1/8" Aussengewinde, mit Filtersieb	3250085
Befestigung G1/8" Aussengewinde/M5 Innengewinde, mit Filtersieb	0101152

Weitere Informationen und Maßskizzen finden Sie im Abschnitt Saugnäpfe/Greifer Befestigungen.

D30-2 FDA



Tief-Saugnapf

- ▶ Das Silikon-Material erfüllt die FDA 21 CFR 177.2600.
- ▶ Geeignet für gewölbte oder unregelmäßige Flächen.
- ▶ Kann auch über Ecken und Kanten greifen.

Haltekräfte & Technische Daten

Haltekraft in N bei vertikalem Hub und Vakuumniveau			Haltekraft in N bei horizontaler Verschiebung und Vakuumniveau			Volumen	Minimaler Biegeradius	Max. Hub-bewegung	Gewicht Gummiteile
20 -kPa	60 -kPa	90 -kPa	20 -kPa	60 -kPa	90 -kPa	cm ³	mm	mm	g
14.0	26	31	—	—	—	5.0	13	5.0	4.0

Materialspezifikation

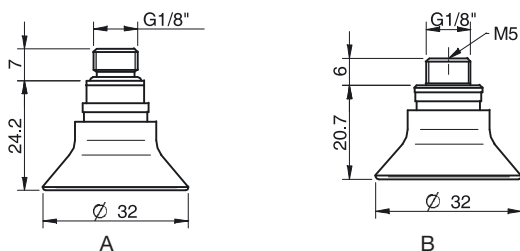
Material	Farbe	Härtegrad °Shore A	Temperaturbereich °C
Silikon, SIL FDA	Transparent	50	-40–200

Materialeigenschaften

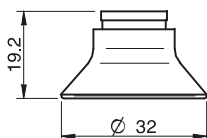
Material	Verschleißfestigkeit	Öl	Wetter & Ozon	Hydrolyse	Benzin	Konzentrierte Säuren	Alkohol	Oxidation
Silikon, SIL FDA	Sehr Gut	Ungeeignet	Ausgezeichnet	Gut	Ungeeignet	Ungeeignet	Sehr Gut	Ausgezeichnet

Bestellbezeichnung

	Komplette Saugnapfe	Art. Nr.
A	Saugnapf D30-2 Silikon FDA, G1/8" Aussengewinde, mit Filtersieb	9909714
B	Saugnapf D30-2 Silikon FDA, G1/8" Aussengewinde/M5 Innengewinde, mit Filtersieb	9909715



Gummiteile	Art. Nr.
Saugnapf D30-2 Silikon FDA	0200446



Befestigungen	Art. Nr.
Befestigung G1/8" Aussengewinde, mit Filtersieb	3250085
Befestigung G1/8" Aussengewinde/M5 Innengewinde, mit Filtersieb	0101152

Weitere Informationen und Maßskizzen finden Sie im Abschnitt Saugnapfe/Greifer Befestigungen.

D50 FDA



Tief-Saugnapf

- ▶ Das Silikon-Material erfüllt die FDA 21 CFR 177.2600.
- ▶ Geeignet für gewölbte oder unregelmäßige Flächen.
- ▶ Kann auch über Ecken und Kanten greifen.

Haltekräfte & Technische Daten

Haltekraft in N bei vertikalem Hub und Vakuumniveau			Haltekraft in N bei horizontaler Verschiebung und Vakuumniveau			Volumen	Minimaler Biegeradius	Max. Hubbewegung	Gewicht Gummiteile
20 -kPa	60 -kPa	90 -kPa	20 -kPa	60 -kPa	90 -kPa	cm ³	mm	mm	g
36	78	98	—	—	—	15	25	10	18

Materialspezifikation

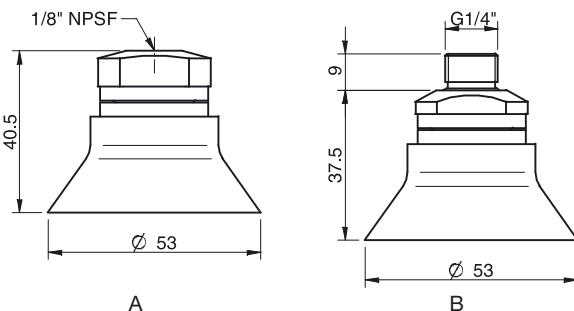
Material	Farbe	Härtegrad °Shore A	Temperaturbereich °C
Silikon, SIL FDA	Transparent	50	-40–200

Materialeigenschaften

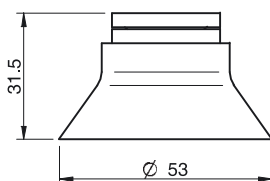
Material	Verschleißfestigkeit	Öl	Wetter & Ozon	Hydrolyse	Benzin	Konzentrierte Säuren	Alkohol	Oxidation
Silikon, SIL FDA	Sehr Gut	Ungeeignet	Ausgezeichnet	Gut	Ungeeignet	Ungeeignet	Sehr Gut	Ausgezeichnet

Bestellbezeichnung

	Komplette Saugnapfe	Art. Nr.
A	Saugnapf D50 Silikon FDA, 1/8" NPSF Innengewinde, mit Filtersieb	9909676
B	Saugnapf D50 Silikon FDA, G1/4" Aussengewinde, mit Filtersieb	9909675



Gummiteile	Art. Nr.
Saugnapf D50 Silikon FDA	0200445



Befestigungen	Art. Nr.
Befestigung 1/8" NPSF Innengewinde, 50, mit Filtersieb	0101154
Befestigung G1/4" Aussengewinde, 50, mit Filtersieb	3250092

Weitere Informationen und Maßskizzen finden Sie im Abschnitt Saugnapfe/Greifer Befestigungen.