

## BL20-2



### Saugnapf mit 4,5 Falten

- ▶ Geeignet zum Höhenausgleich.
- ▶ Hubbewegung zur Vereinzelung kleiner Werkstücke.
- ▶ Weniger geeignet bei horizontaler Verschiebung.

### Haltekräfte & Technische Daten

Haltekraft in N bei vertikalem Hub und Vakuumniveau			Haltekraft in N bei horizontaler Verschiebung und Vakuumniveau			Volumen	Minimaler Biegeradius	Max. Hubbewegung	Gewicht Gummiteile
20 -kPa	60 -kPa	90 -kPa	20 -kPa	60 -kPa	90 -kPa	cm <sup>3</sup>	mm	mm	g
0.32/3.2*	0.62/6.2*	—	—	—	—	4.0	4.0	13	3

\*Haltekraft mit Verstärkungsringen.

### Materialspezifikation

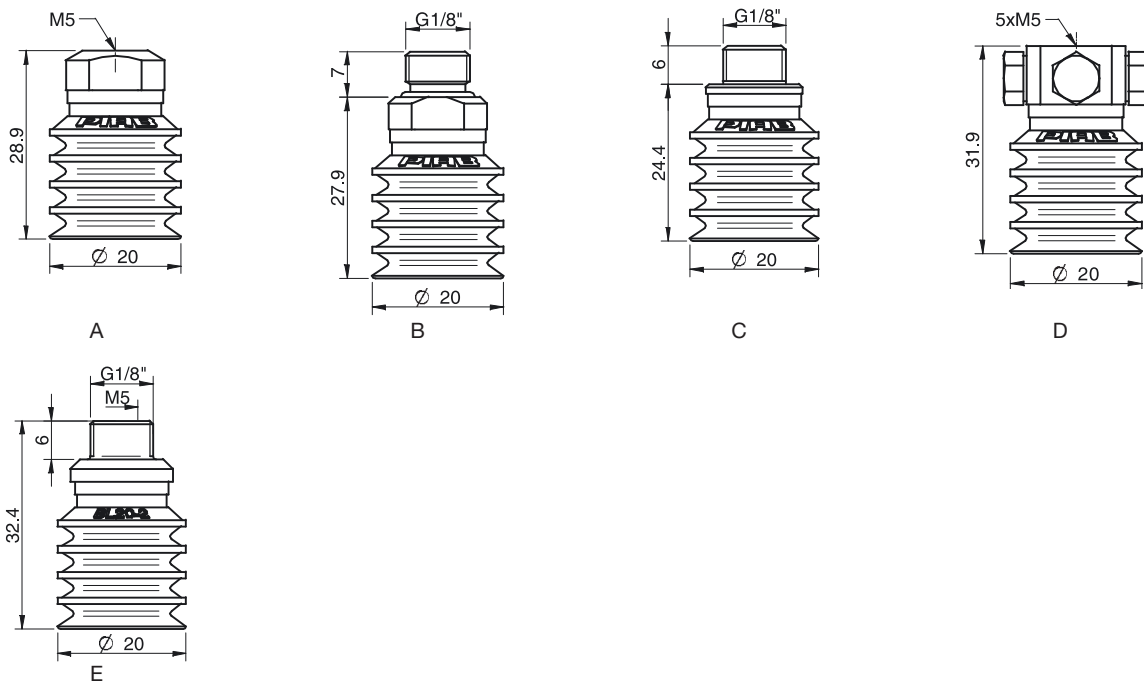
Material	Farbe	Härtegrad °Shore A	Temperaturbereich °C
Chloropren, CR	Schwarz	60	-40–110
Silikon, SIL	Rot	50	-40–200

### Materialeigenschaften

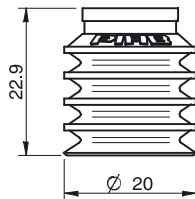
Material	Verschleißfestigkeit	Öle	Wetter & Ozon	Hydrolyse	Benzin	Konzentrierte Säuren	Alkohol	Oxidation
Chloropren, CR	Ausgezeichnet	Gut	Sehr gut	Sehr gut	Gut	Ungeeignet	Sehr gut	Sehr gut
Silikon, SIL	Sehr gut	Ungeeignet	Ausgezeichnet	Gut	Ungeeignet	Ungeeignet	Sehr gut	Ausgezeichnet

### Bestellbezeichnung

	Komplette Saugnapfe	Art. No.
A	Saugnapf BL20-2 Chloropren, M5 Innengewinde	0101193
B	Saugnapf BL20-2 Chloropren, G1/8" Aussengewinde, mit Filtersieb	0101194
B	Saugnapf BL20-2 Chloropren, G1/8" Aussengewinde, mit Filtersieb und Drossel-Rückschlagventil	0101200
C	Saugnapf BL20-2 Chloropren, G1/8" Aussengewinde/M5 Innengewinde, mit Filtersieb	0101198
C	Saugnapf BL20-2 Chloropren, G1/8" Aussengewinde/M5 Innengewinde, mit Drossel-Rückschlagventil	0101202
D	Saugnapf BL20-2 Chloropren, 5xM5 Innengewinde	0101197
A	Saugnapf BL20-2 Silikon, M5 Innengewinde	0101204
A	Saugnapf BL20-2 Silikon, M5 Innengewinde, mit Drossel-Rückschlagventil	0101210
B	Saugnapf BL20-2 Silikon, G1/8" Aussengewinde, mit Filtersieb	0101205
B	Saugnapf BL20-2 Silikon, G1/8" Aussengewinde, mit Filtersieb und Drossel-Rückschlagventil	0101211
C	Saugnapf BL20-2 Silikon, G1/8" Aussengewinde/M5 Innengewinde, mit Filtersieb	0101209
D	Saugnapf BL20-2 Silikon, 5xM5 Innengewinde	0101208
E	Saugnapf BL20-2 Chloropren, G1/8" Aussengewinde/M5 Innengewinde, PA	0109844
E	Saugnapf BL20-2 Silikon, G1/8" Aussengewinde/M5 Innengewinde, PA	0110339



Gummitteile	Art. Nr.
Saugnapf BL20-2 Chloropren	0101115
Saugnapf BL20-2 Silikon	0101116



Befestigungen	Art. Nr.
Befestigung M5 Innengewinde	3250003
Befestigung M5 Innengewinde, mit Drossel-Rückschlagventil	3251001
Befestigung G1/8" Aussengewinde, mit Filtersieb	3250085
Befestigung G1/8" Aussengewinde, mit Filtersieb und Drossel-Rückschlagventil	3251002
Befestigung G1/8" Aussengewinde/M5 Innengewinde, mit Filtersieb	0101152
Befestigung G1/8" Aussengewinde/M5 Innengewinde, mit Drossel-Rückschlagventil	3251004
Befestigung 5xM5 Innengewinde	0100260
Befestigung 5xM5 Innengewinde, mit Drossel-Rückschlagventil	3251005
Befestigung G1/8" Aussengewinde/M5 Innengewinde, PA	3150196

Weitere Informationen und Maßskizzen finden Sie im Abschnitt Saugnapfe/Greifer Befestigungen.

Ersatzteile	Material	Temperaturbereich °C	Art. Nr.
Verstärkungsring für BL20-2, 4 Stück	Polyamid, PA	-40-110	3150071

## BL30-2



### Saugnapf mit 4,5 Falten

- ▶ Geeignet zum Höhenausgleich.
- ▶ Hubbewegung zur Vereinzelung kleiner Werkstücke.
- ▶ Weniger geeignet bei horizontaler Verschiebung.

### Haltekräfte & Technische Daten

Haltekraft in N bei vertikalem Hub und Vakuumniveau			Haltekraft in N bei horizontaler Verschiebung und Vakuumniveau			Volumen	Minimaler Biegeradius	Max. Hubbewegung	Gewicht Gummiteile
20 -kPa	60 -kPa	90 -kPa	20 -kPa	60 -kPa	90 -kPa	cm <sup>3</sup>	mm	mm	g
0.64/6.4*	1.6/16.0*	—	—	—	—	10	8	20	7

\*Haltekraft mit Verstärkungsringen.

### Materialspezifikation

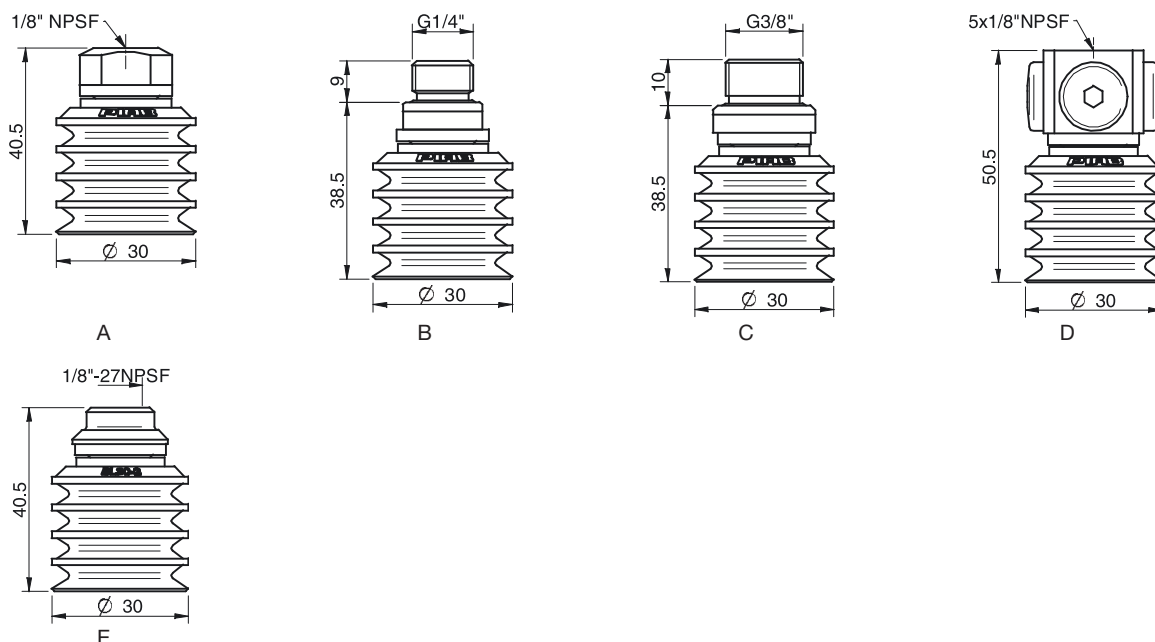
Material	Farbe	Härtegrad °Shore A	Temperaturbereich °C
Chloropren, CR	Schwarz	60	-40–110
Silikon, SIL	Rot	50	-40–200

### Materialeigenschaften

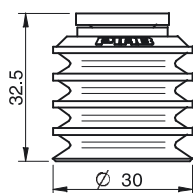
Material	Verschleißfestigkeit	Öle	Wetter & Ozon	Hydrolyse	Benzin	Konzentrierte Säuren	Alkohol	Oxidation
Chloropren, CR	Ausgezeichnet	Gut	Sehr gut	Sehr gut	Gut	Ungeeignet	Sehr gut	Sehr gut
Silikon, SIL	Sehr gut	Ungeeignet	Ausgezeichnet	Gut	Ungeeignet	Ungeeignet	Sehr gut	Ausgezeichnet

### Bestellbezeichnung

	Komplette Saugnapfe	Art. Nr.
A	Saugnapf BL30-2 Chloropren, 1/8" NPSF Innengewinde, mit Filtersieb	0101501
A	Saugnapf BL30-2 Chloropren, 1/8" NPSF Innengewinde, mit Drossel-Rückschlagventil	0101502
B	Saugnapf BL30-2 Chloropren, G1/4" Aussengewinde, mit Filtersieb	0101496
B	Saugnapf BL30-2 Chloropren, G1/4" Aussengewinde, mit Filtersieb und Drossel-Rückschlagventil	0101503
C	Saugnapf BL30-2 Chloropren, G3/8" Aussengewinde, mit Filtersieb	0101498
A	Saugnapf BL30-2 Silikon, 1/8" NPSF Innengewinde, mit Filtersieb	0101514
A	Saugnapf BL30-2 Silikon, 1/8" NPSF Innengewinde, mit Drossel-Rückschlagventil	0101515
B	Saugnapf BL30-2 Silikon, G1/4" Aussengewinde, mit Filtersieb	0101509
B	Saugnapf BL30-2 Silikon, G1/4" Aussengewinde, mit Filtersieb und Drossel-Rückschlagventil	0101516
C	Saugnapf BL30-2 Silikon, G3/8" Aussengewinde, mit Filtersieb	0101511
D	Saugnapf BL30-2 Silikon, 5x1/8" NPSF Innengewinde	0101513
E	Saugnapf BL30-2 Chloropren, 1/8" NPSF Innengewinde, PA	0110951
E	Saugnapf BL30-2 Silikon, 1/8" NPSF Innengewinde, PA	0110340



Gummitteile	Art. Nr.
Saugnapf BL30-2 Chloropren	0101117
Saugnapf BL30-2 Silikon	0101118



Befestigungen	Art. Nr
Befestigung 1/8" NPSF Innengewinde, 30–40, mit Filtersieb	0101153
Befestigung 1/8" NPSF Innengewinde, 30–40, mit Drossel-Rückschlagventil	3251006
Befestigung G1/4" Aussengewinde, 30–40, mit Filtersieb	3250091
Befestigung G1/4" Aussengewinde, 30–40, mit Filtersieb und Drossel-Rückschlagventil	3251007
Befestigung G3/8" Aussengewinde, 30–40, mit Filtersieb	3250086
Befestigung G3/8" Aussengewinde, 30–40, mit Filtersieb Drossel-Rückschlagventil	3251009
Befestigung 5x1/8" NPSF Innengewinde, 30–40	0100261
Befestigung 5x1/8" NPSF Innengewinde, 30–40, mit Drossel-Rückschlagventil	3251011
Befestigung 1/8" NPSF Innengewinde, 30–40, PA	3150197

Weitere Informationen und Maßskizzen finden Sie im Abschnitt Saugnäpfe/ Greifer Befestigungen.

Ersatzteile	Material	Temperaturbereich °C	Art. Nr.
Verstärkungsring für BL30-2 & BL40-4, 4 Stück	Polyamid, PA	-40–110	3150072

## BL40-2



### Saugnapf mit 4,5 Falten

- ▶ Geeignet zum Höhenausgleich.
- ▶ Hubbewegung zur Vereinzelung kleiner Werkstücke.
- ▶ Weniger geeignet bei horizontaler Verschiebung.

### Haltekräfte & Technische Daten

Haltekraft in N bei vertikalem Hub und Vakuumniveau			Haltekraft in N bei horizontaler Verschiebung und Vakuumniveau			Volumen	Minimaler Biegeradius	Max. Hubbewegung	Gewicht Gummiteile
20 -kPa	60 -kPa	90 -kPa	20 -kPa	60 -kPa	90 -kPa	cm <sup>3</sup>	mm	mm	g
1.1/11.0*	2.2/22.0*	—	—	—	—	27	11	33	10

\*Haltekraft mit Verstärkungsringen.

### Materialspezifikation

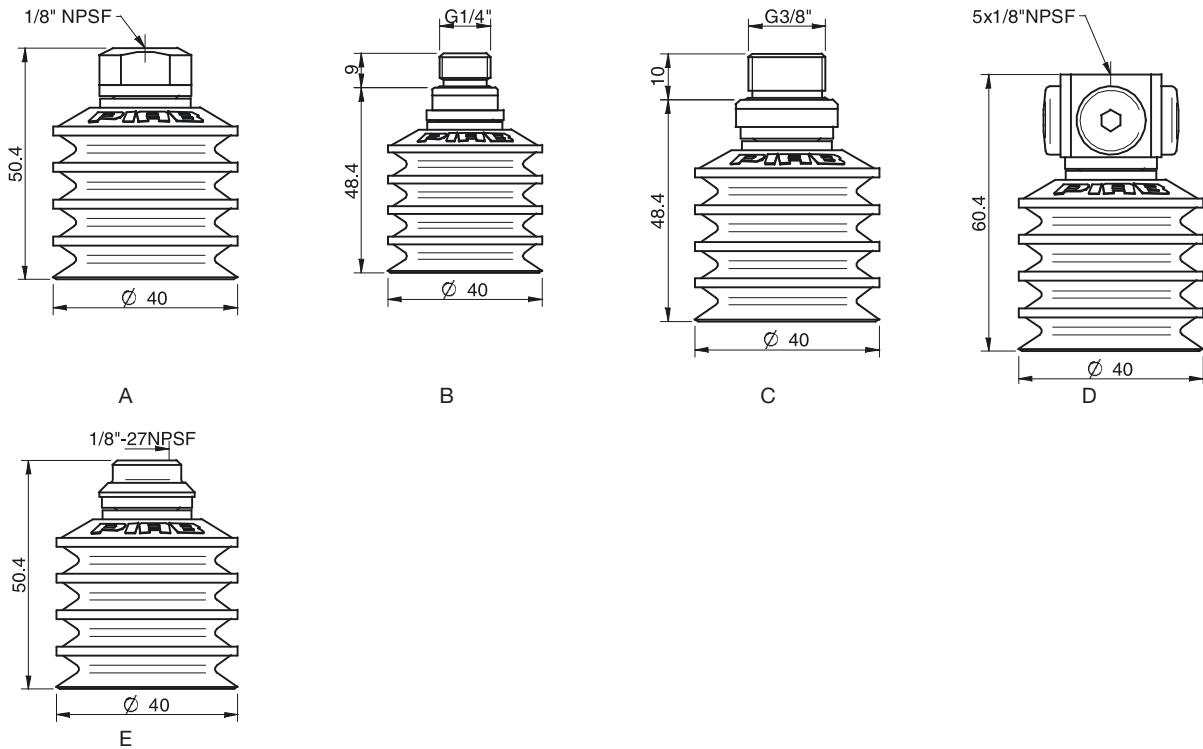
Material	Farbe	Härtegrad °Shore A	Temperaturbereich °C
Chloropren, CR	Schwarz	60	-40–110
Silikon, SIL	Rot	50	-40–200

### Materialeigenschaften

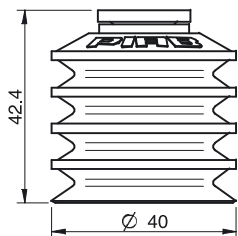
Material	Verschleißfestigkeit	Öle	Wetter & Ozon	Hydrolyse	Benzin	Konzentrierte Säuren	Alkohol	Oxidation
Chloropren, CR	Ausgezeichnet	Gut	Sehr gut	Sehr gut	Gut	Ungeeignet	Sehr gut	Sehr gut
Silikon, SIL	Sehr gut	Ungeeignet	Ausgezeichnet	Gut	Ungeeignet	Ungeeignet	Sehr gut	Ausgezeichnet

### Bestellbezeichnung

	Komplette Saugnapfe	Art. Nr.
A	Saugnapf BL40-2 Chloropren, 1/8" NPSF Innengewinde, mit Filtersieb	0101527
B	Saugnapf BL40-2 Chloropren, G1/4" Aussengewinde, mit Filtersieb	0101522
B	Saugnapf BL40-2 Chloropren, G1/4" Aussengewinde, mit Filtersieb und Drossel-Rückschlagventil	0101529
C	Saugnapf BL40-2 Chloropren, G3/8" Aussengewinde, mit Filtersieb	0101524
D	Saugnapf BL40-2 Chloropren, 5x1/8" NPSF Innengewinde	0101526
D	Saugnapf BL40-2 Chloropren, 5x1/8" NPSF Innengewinde, mit Drossel-Rückschlagventil	0101533
A	Saugnapf BL40-2 Silikon, 1/8" NPSF Innengewinde, mit Filtersieb	0101540
B	Saugnapf BL40-2 Silikon, G1/4" Aussengewinde, mit Filtersieb	0101535
B	Saugnapf BL40-2 Silikon, G1/4" Aussengewinde, mit Filtersieb und Drossel-Rückschlagventil	0101542
C	Saugnapf BL40-2 Silikon, G3/8" Aussengewinde, mit Filtersieb	0101537
D	Saugnapf BL40-2 Silikon, 5x1/8" NPSF Innengewinde	0101539
E	Saugnapf BL40-2 Chloropren, 1/8" NPSF Innengewinde, PA	0110946
E	Saugnapf BL40-2 Silikon, 1/8" NPSF Innengewinde, PA	0110341



Gummitteile	Art. Nr.
Saugnapf BL40-2 Chloropren	0101119
Saugnapf BL40-2 Silikon	0101120



Befestigungen	Art. Nr
Befestigung 1/8" NPSF Innengewinde, 30–40, mit Filtersieb	0101153
Befestigung 1/8" NPSF Innengewinde, 30–40, mit Drossel-Rückschlagventil	3251006
Befestigung G1/4" Aussengewinde, 30–40, mit Filtersieb	3250091
Befestigung G1/4" Aussengewinde, 30–40, mit Filtersieb und Drossel-Rückschlagventil	3251007
Befestigung G3/8" Aussengewinde, 30–40, mit Filtersieb	3250086
Befestigung G3/8" Aussengewinde, 30–40, mit Filtersieb Drossel-Rückschlagventil	3251009
Befestigung 5x1/8" NPSF Innengewinde, 30–40	0100261
Befestigung 5x1/8" NPSF Innengewinde, 30–40, mit Drossel-Rückschlagventil	3251011
Befestigung 1/8" NPSF Innengewinde, 30–40, PA	3150197

Weitere Informationen und Maßskizzen finden Sie im Abschnitt Saugnäpfe/ Greifer Befestigungen.

Ersatzteile	Material	Temperaturbereich °C	Art. Nr.
Verstärkungsring für BL40-2 & B-BL40-2, 4 Stück	Polyamid, PA	-40–110	3150073

## BL50-2



### Saugnapf mit 4,5 Falten

- ▶ Geeignet zum Höhenausgleich.
- ▶ Hubbewegung zur Vereinzelung kleiner Werkstücke.
- ▶ Weniger geeignet bei horizontaler Verschiebung.

### Haltekräfte & Technische Daten

Haltekraft in N bei vertikalem Hub und Vakuumniveau			Haltekraft in N bei horizontaler Verschiebung und Vakuumniveau			Volumen cm <sup>3</sup>	Minimaler Biegeradius mm	Max. Hubbewegung mm	Gewicht Gummiteile g
20 -kPa	60 -kPa	90 -kPa	20 -kPa	60 -kPa	90 -kPa				
1.7/17.0*	4.3/43*	—	—	—	—	53	13	34	20.0

\*Haltekraft mit Verstärkungsringen.

### Materialspezifikation

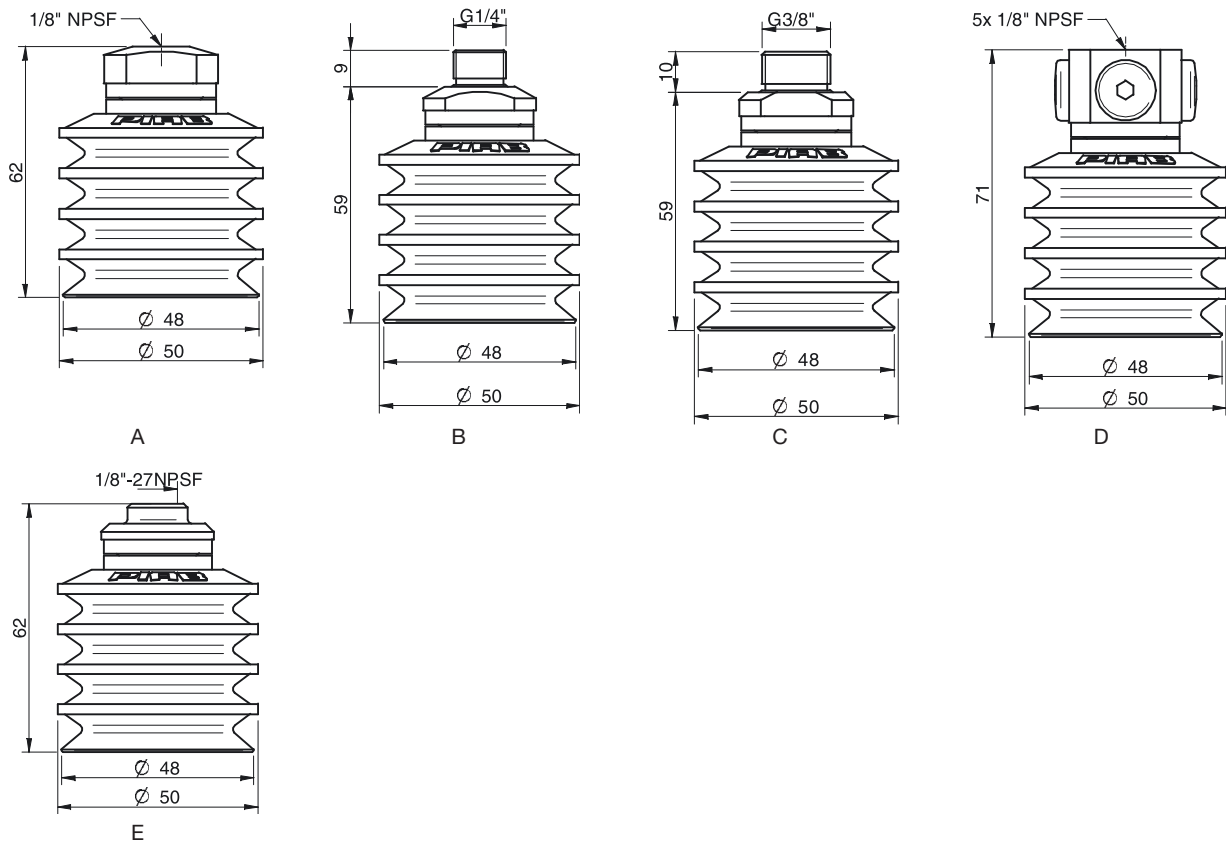
Material	Farbe	Härtegrad °Shore A	Temperaturbereich °C
Chloropren, CR	Schwarz	60	-40–110
Silikon, SIL	Rot	50	-40–200

### Materialeigenschaften

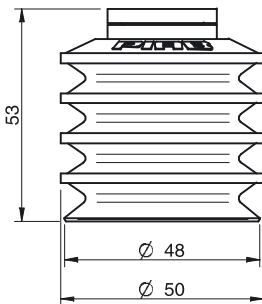
Material	Verschleißfestigkeit	Öle	Wetter & Ozon	Hydrolyse	Benzin	Konzentrierte Säuren	Alkohol	Oxidation
Chloropren, CR	Ausgezeichnet	Gut	Sehr gut	Sehr gut	Gut	Ungeeignet	Sehr gut	Sehr gut
Silikon, SIL	Sehr gut	Ungeeignet	Ausgezeichnet	Gut	Ungeeignet	Ungeeignet	Sehr gut	Ausgezeichnet

### Bestellbezeichnung

	Komplette Saugnapfe	Art. Nr.
A	Saugnapf BL50-2 Chloropren, 1/8" NPSF Innengewinde, mit Filtersieb	0101701
A	Saugnapf BL50-2 Chloropren, 1/8" NPSF Innengewinde, mit Drossel-Rückschlagventil	0101702
B	Saugnapf BL50-2 Chloropren, G1/4" Aussengewinde, mit Filtersieb	0101696
B	Saugnapf BL50-2 Chloropren, G1/4" Aussengewinde, mit Filtersieb und Drossel-Rückschlagventil	0101703
C	Saugnapf BL50-2 Chloropren, G3/8" Aussengewinde, mit Filtersieb	0101698
C	Saugnapf BL50-2 Chloropren, G3/8" Aussengewinde, mit Filtersieb und Drossel-Rückschlagventil	0101705
D	Saugnapf BL50-2 Chloropren, 5x1/8" NPSF Innengewinde	0101700
A	Saugnapf BL50-2 Silikon, 1/8" NPSF Innengewinde, mit Filtersieb	0101714
A	Saugnapf BL50-2 Silikon, 1/8" NPSF Innengewinde, mit Drossel-Rückschlagventil	0101715
B	Saugnapf BL50-2 Silikon, G1/4" Aussengewinde, mit Filtersieb	0101709
C	Saugnapf BL50-2 Silikon, G3/8" Aussengewinde, mit Filtersieb	0101711
E	Saugnapf BL50-2 Chloropren, 1/8" NPSF Innengewinde, PA	0110958
E	Saugnapf BL50-2 Silikon, 1/8" NPSF Innengewinde, PA	0110342



Gummitteile	Art. Nr.
Saugnapf BL50-2 Chloropren	0101121
Saugnapf BL50-2 Silikon	0101122



Befestigungen	Art. Nr.
Befestigung 1/8" NPSF Innengewinde, 50, mit Filtersieb	0101154
Befestigung 1/8" NPSF Innengewinde, 50, mit Drossel-Rückschlagventil	3251012
Befestigung G1/4" Aussengewinde, 50, mit Filtersieb	3250092
Befestigung G1/4" Aussengewinde, mit Filtersieb und Drossel-Rückschlagventil	3251013
Befestigung G3/8" Aussengewinde, 50, mit Filtersieb	3250087
Befestigung G3/8" Aussengewinde, 50, mit Filtersieb und Drossel-Rückschlagventil	3251015
Befestigung 5x1/8" NPSF Innengewinde, 50	0100262
Befestigung 5x1/8" NPSF Innengewinde, 50, mit Drossel-Rückschlagventil	3251017
Befestigung 1/8" NPSF Innengewinde, 50, PA	3150198

Weitere Informationen und Maßskizzen finden Sie im Abschnitt Saugnapfe/Greifer Befestigungen.

Ersatzteile	Material	Temperaturbereich °C	Art. Nr.
Verstärkungsring für BL50-2, 4 Stück	Polyamid, PA	-40-110	3150074



## BL30-4



### Saugnapf mit langem Balg und langer Lippe

- ▶ Langer und flexibler Balg
- ▶ Lange und dünne Lippe
- ▶ Hoher Durchfluss
- ▶ Arbeitsbereich = Lippendurchmesser
- ▶ Großer Temperaturbereich (-40°C bis +200°C)

### Haltekräfte & Technische Daten

Haltekraft in N bei vertikalem Hub und Vakuumniveau			Haltekraft in N bei horizontaler Verschiebung und Vakuumniveau			Volumen cm <sup>3</sup>	Minimaler Biegeradius mm	Max. Hubbewegung mm	Gewicht Gummiteile g
20 -kPa	60 -kPa	90 -kPa	20 -kPa	60 -kPa	90 -kPa				
8.0	—	—	—	—	—	4.1	20	19	5

Die Saugnapfe sind nicht für tiefere Vakuumniveaus als 20 - kPa bestimmt.

### Materialspezifikation

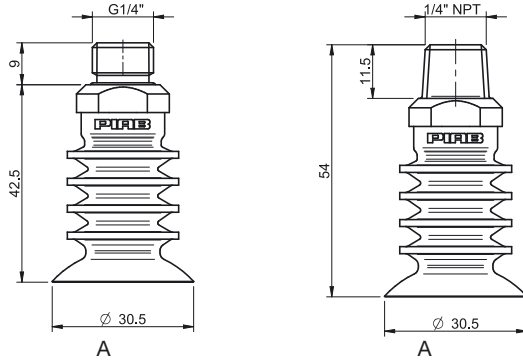
Material	Farbe	Härtegrad °Shore A	Temperaturbereich °C
Silikon, SIL	Rot	40	-40–200

### Materialeigenschaften

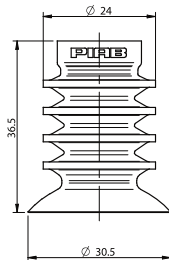
Material	Verschleißfestigkeit	Öle	Wetter & Ozon	Hydrolyse	Benzin	Konzentrierte Säuren	Alkohol	Oxidation
Silikon, SIL	Sehr gut	Ungeeignet	Ausgezeichnet	Gut	Ungeeignet	Ungeeignet	Sehr gut	Ausgezeichnet

## Bestellbezeichnung

Komplette Saugnäpfe		Art. Nr.
A	Saugnapf BL30-4 Silikon, G1/4" Aussengewinde	0118369
B	Saugnapf BL30-4 Silikon, 1/4" NPT Aussengewinde	0118371



Gummitteil		Art. Nr.
Saugnapf BL30-4 Silikon		0116971



Befestigungen		Art. Nr.
Befestigung G1/4" Aussengewinde		0118793
Befestigung 1/4" NPT Aussengewinde		0118794

Ersatzteile	Material	Temperaturbereich °C	Art. Nr.
Verstärkungsring für BL20-2, 4 Stück	Polyamid, PA	-40-110	3150071

## BL40-4



### Saugnapf mit langem Balg und langer Lippe

- ▶ Langer und flexibler Balg
- ▶ Lange und dünne Lippe
- ▶ Hoher Durchfluss
- ▶ Arbeitsbereich = Lippendurchmesser
- ▶ Großer Temperaturbereich (-40°C bis +200°C)

### Haltekräfte & Technische Daten

Haltekraft in N bei vertikalem Hub und Vakuumniveau			Haltekraft in N bei horizontaler Verschiebung und Vakuumniveau			Volumen cm <sup>3</sup>	Minimaler Biegeradius mm	Max. Hubbewegung mm	Gewicht Gummiteile g
20 -kPa	60 -kPa	90 -kPa	20 -kPa	60 -kPa	90 -kPa				
10	15	22	9*	16*	26*	15	15	18	8

\*Der Saugnapf ist nicht zum Heben mit horizontaler Verschiebung geeignet. Die Werte sind nur Richtwerte für vertikalen Hub und nachfolgendem horizontalen Transport.

### Materialspezifikation

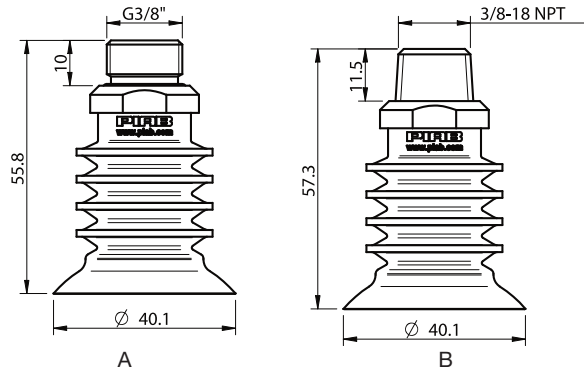
Material	Farbe	Härtegrad °Shore A	Temperaturbereich °C
Silikon, SIL	Rot	40	-40-200

### Materialeigenschaften

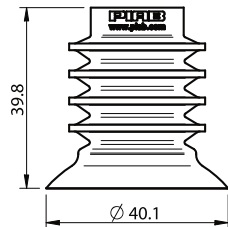
Material	Verschleißfestigkeit	Öle	Wetter & Ozon	Hydrolyse	Benzin	Konzentrierte Säuren	Alkohol	Oxidation
Silikon, SIL	Sehr gut	Ungeeignet	Ausgezeichnet	Gut	Ungeeignet	Ungeeignet	Sehr gut	Ausgezeichnet

## Bestellbezeichnung

	Komplette Saugnäpfe	Art. Nr.
A	Saugnapf BL40-4 Silikon, G3/8" Aussengewinde	0116993
B	Saugnapf BL40-4 Silikon, 3/8" NPT Aussengewinde	0116996



	Gummiteile	Art. Nr.
	Saugnapf BL40-4 Silikon	0114848



	Befestigungen	Art. Nr.
	Befestigung G3/8" Aussengewinde	0112662
	Befestigung 3/8" NPT Aussengewinde	0112692

Weitere Informationen und Maßskizzen finden Sie im Abschnitt Saugnäpfe/Greifer Befestigungen.

Ersatzteile	Material	Temperaturbereich °C	Art. Nr.
Verstärkungsring für BL30-2 & BL40-4, 4 Stück	Polyamid, PA	-40-110	3150072

## BL50-4



### Eigenschaften

- ▶ Gute Abdichtungseigenschaft
- ▶ Geeignet für Beutel mit empfindlichem Inhalt, wie z.B. Snacks, Gebäck und für das Heben von Tiefkühlkost
- ▶ Geeignet zum Höhenausgleich
- ▶ Hoher Durchfluss

### Haltekräfte & Technische Daten

Haltekraft in N bei vertikalem Hub und Vakuumniveau			Haltekraft in N bei horizontaler Verschiebung und Vakuumniveau			Volumen	Minimaler Biegeradius	Max. Hubbewegung	Gewicht Gummiteile
20 -kPa	60 -kPa	90 -kPa	20 -kPa	60 -kPa	90 -kPa	cm <sup>3</sup>	mm	mm	g
8	25	—	—	—	—	35	30	22	25

### Materialspezifikation

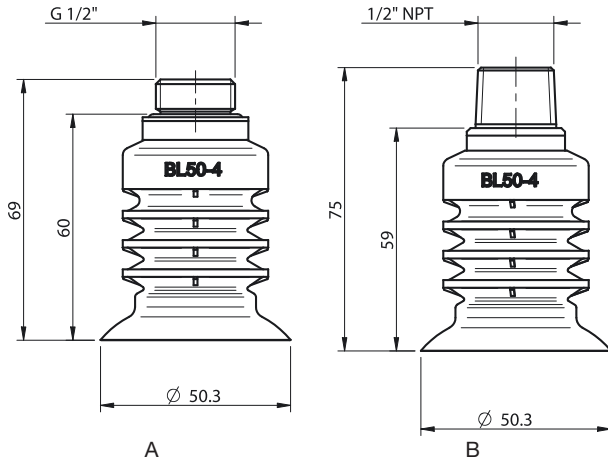
Material	Farbe	Härtegrad °Shore A	Temperaturbereich °C
Silikon, SIL	Rot	40	-40-200

### Materialeigenschaften

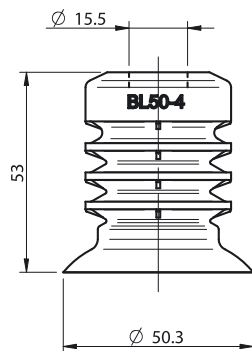
Material	Verschleißfestigkeit	Öle	Wetter & Ozon	Hydrolyse	Benzin	Konzentrierte Säuren	Alkohol	Oxidation
Silikon, SIL	Sehr gut	Ungeeignet	Ausgezeichnet	Gut	Ungeeignet	Ungeeignet	Sehr gut	Ausgezeichnet

## Bestellbezeichnung

Komplette Saugnäpfe		Art. Nr.
A	Saugnapf BL50-4 Silikon, G1/2" Aussengewinde	0120543
B	Saugnapf BL50-4 Silikon, 1/2" NPT Aussengewinde	0120544



Gummitteile		Art. Nr.
Saugnapf BL50-4		0117612



Befestigungen		Art. Nr.
Befestigung G1/2" Aussengewinde		0113117
Befestigung 1/2" NPT Aussengewinde		0113140

## BL30-5



### Saugnapf speziell optimiert für Handhabung von schwierigen Beuteln

- ▶ Hoher Durchfluss, verstärkter Faltenbalg, mit langer dünner Lippe
- ▶ Geeignet für das Handling von schwierig zu handhabenden Beuteln, wie z.B. Beutel mit Flüssigkeit gefüllt, Tiefkühlkost sowie für schwere Beutel.
- ▶ Großer Temperaturbereich -40°C bis +200°C
- ▶ Geeignet zum Höhenausgleich.

### Haltekräfte & Technische Daten

Haltekraft in N bei vertikalem Hub und Vakuumniveau		Volumen	Minimaler Biegeradius	Max. Hubbewegung	Gewicht Gummiteile
20 -kPa	60 -kPa	cm <sup>3</sup>	mm	mm	g
8	9	8.55	17	11	14.5

### Materialspezifikation

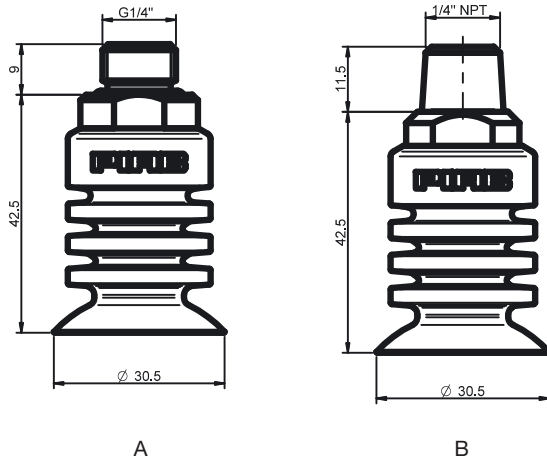
Material	Farbe	Härtegrad °Shore A	Temperaturbereich °C
Silikon, SIL	Rot	40	-40-200

### Materialeigenschaften

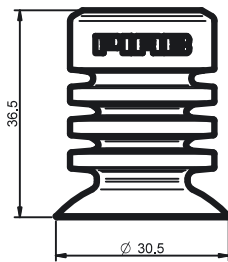
Material	Verschleißfestigkeit	Öle	Wetter & Ozon	Hydrolyse	Benzin	Konzentrierte Säuren	Alkohol	Oxidation
Silikon, SIL	Sehr gut	Ungeeignet	Ausgezeichnet	Gut	Ungeeignet	Ungeeignet	Sehr gut	Ausgezeichnet

## Bestellbezeichnung

Komplette Saugnäpfe		Art. Nr.
A	Saugnapf BL30-5 Silikon, G1/4" Aussengewinde	0124515
B	Saugnapf BL30-5 Silikon, 1/4" NPT Aussengewinde	0124516



Gummitteile		Art. Nr.
Saugnapf BL30-5 Silikon		0121519



Befestigungen		Art. Nr.
Befestigung G1/4" Aussengewinde		0118793
Befestigung 1/4" NPT Aussengewinde		0118794



## BL40-5



### Saugnapf speziell optimiert für Handhabung von schwierigen Beuteln

- ▶ Hoher Durchfluss, verstärkter Faltenbalg, mit langer dünner Lippe
- ▶ Geeignet für das Handling von schwierig zu handhabenden Säckchen, wie z.B. Beutel mit Flüssigkeit gefüllt, Tiefkühlkost sowie für schwere Beutel.
- ▶ Großer Temperaturbereich -40°C bis +200°C
- ▶ Geeignet zum Höhenausgleich.

### Haltekräfte & Technische Daten

Haltekraft in N bei vertikalem Hub und Vakuumniveau		Volumen	Minimaler Biegeradius	Max. Hubbewegung	Gewicht Gummiteile
20 -kPa	60 -kPa	cm <sup>3</sup>	mm	mm	g
13	15	14	22	20	10

### Materialspezifikation

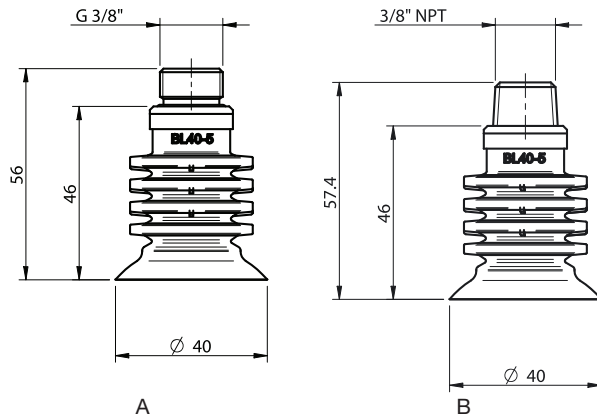
Material	Farbe	Härtegrad °Shore A	Temperaturbereich °C
Silikon, SIL	Rot	40	-40-200

### Materialeigenschaften

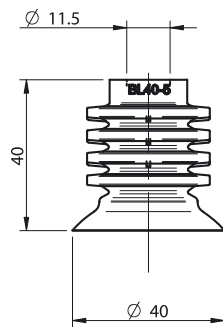
Material	Verschleißfestigkeit	Öle	Wetter & Ozon	Hydrolyse	Benzin	Konzentrierte Säuren	Alkohol	Oxidation
Silikon, SIL	Sehr gut	Ungeeignet	Ausgezeichnet	Gut	Ungeeignet	Ungeeignet	Sehr gut	Ausgezeichnet

## Bestellbezeichnung

	Komplette Saugnäpfe	Art. Nr.
A	Saugnapf BL40-5 Silikon, G3/8" Aussengewinde	0120576
B	Saugnapf BL40-5 Silikon, 3/8" NPT Aussengewinde	0120577



	Gummitteile	Art. Nr.
	Saugnapf BL40-5 Silikon	0117611



	Befestigungen	Art. Nr.
	Befestigung G3/8" Aussengewinde	0112662
	Befestigung 3/8" NPT Aussengewinde	0112692

## BL50-5



### Saugnapf speziell optimiert für schwierige Handhabung von Beuteln

- ▶ Hoher Durchfluss, verstärkter Faltenbalg, mit langer dünner Lippe.
- ▶ Geeignet für das Handling von schwierig zu handhabenden Säckchen, wie z.B. Beutel mit Flüssigkeit gefüllt, Tiefkühlkost sowie für schwere Beutel.
- ▶ Großer Temperaturbereich -40–200 °C.
- ▶ Geeignet zum Höhenausgleich.

### Haltekräfte & Technische Daten

Haltekraft in N bei vertikalem Hub und Vakuumniveau			Haltekraft in N bei horizontaler Verschiebung und Vakuumniveau			Volumen cm <sup>3</sup>	Minimaler Biegeradius mm	Max. Hub- bewegung mm	Gewicht Gummiteile g
20 -kPa	60 -kPa	90 -kPa	20 -kPa	60 -kPa	90 -kPa				
8	25	—	—	—	—	26	30	18	29

### Materialspezifikation

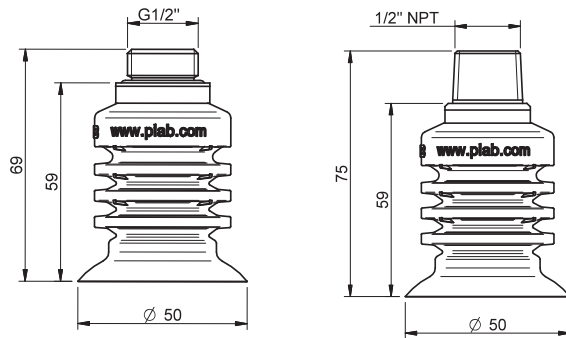
Material	Farbe	Härtegrad °Shore A	Temperaturbereich °C
Silikon, SIL	Rot	40	-40–200

### Materialeigenschaften

Material	Verschleiß- festigkeit	Öle	Wetter & Ozon	Hydrolyse	Benzin	Konzentrierte Säuren	Alkohol	Oxidation
Silikon, SIL	Sehr gut	Ungeeignet	Ausgezeichnet	Gut	Ungeeignet	Ungeeignet	Sehr gut	Ausgezeichnet

## Bestellbezeichnung

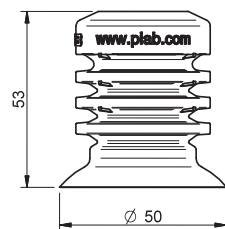
	Komplette Saugnäpfe	Art. Nr.
A	Saugnapf BL50-5 Silikon, G1/2" Aussengewinde	0122961
B	Saugnapf BL50-5 Silikon, 1/2" NPT Aussengewinde	0122962



A

B

	Gummitteile	Art. Nr.
	Saugnapf BL50-5 Silikon	0121520



	Befestigungen	Art. Nr.
	Befestigung G1/2" Aussengewinde	0113117
	Befestigung 1/2" NPT Aussengewinde	0113140