

B5



Saugnapf mit 1,5 Falten

- ▶ Hubbewegungen können genutzt werden, um dünne Teile zu separieren.
- ▶ Um Präzision und einen sicheren Hub zu erzielen, sollten nur leichtere Gegenstände hantiert werden, wenn die Hubkraft parallel zur Oberfläche gerichtet ist.
- ▶ Geeignet zum Höhenausgleich.
- ▶ Saugnapfe aus leitfähigem Silikon eignen sich für Objekte mit Empfindlichkeit gegenüber statischer Elektrizität.

Haltekräfte & Technische Daten

Haltekraft in N bei vertikalem Hub und Vakuumniveau			Haltekraft in N bei horizontaler Verschiebung und Vakuumniveau			Volumen cm ³	Minimaler Biegeradius mm	Max. Hubbewegung mm	Gewicht Gummiteile g
20 -kPa	60 -kPa	90 -kPa	20 -kPa	60 -kPa	90 -kPa				
0.30	0.80	1.0	—	—	—	0.05	1.5	1.5	0.11

Materialspezifikation

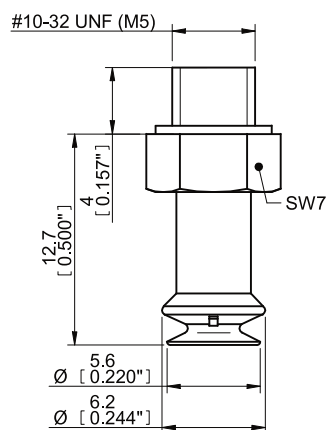
Material	Farbe	Härtegrad °Shore A	Temperaturbereich °C
Chloropren, CR	Schwarz	50	-40–110
Silikon, SIL	Rot	50	-40–200
Konduktives Silikon, CSIL	Schwarz	50	-55–230
Semi-konduktives EPDM	Schwarz	50	-40–120
HNBR	Blau	50	-30–140

Materialeigenschaften

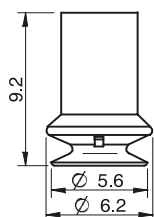
Material	Verschleißfestigkeit	Öle	Wetter & Ozon	Hydrolyse	Benzin	Konzentrierte Säuren	Alkohol	Oxidation
Chloropren, CR	Ausgezeichnet	Gut	Sehr gut	Sehr gut	Gut	Ungeeignet	Sehr gut	Sehr gut
Silikon, SIL	Sehr gut	Ungeeignet	Ausgez.	Gut	Ungeeignet	Ungeeignet	Sehr gut	Ausgez.
Konduktives Silikon, CSIL	Sehr gut	Ungeeignet	Ausgez.	Gut	Ungeeignet	Ungeeignet	Sehr gut	Ausgez.
Semi-konduktives EPDM	Gut	Ungeeignet	Ausgez.	Sehr gut	Ungeeignet	Ungeeignet	Ausgez.	Ausgez.
HNBR	Ausgezeichnet	Ausgez.	Ausgez.	Sehr gut	Ausgez.	Gut	Sehr gut	Ausgez.

Bestellbezeichnung

Komplette Saugnäpfe	Art. Nr.
Saugnapf B5 Chloropren, M5 Aussengewinde	3250082
Saugnapf B5 Silikon, M5 Aussengewinde	3250082S
Saugnapf B5 Konduktives Silikon, M5 Aussengewinde	3250082SC



Gummitteile	Art. Nr.
Saugnapf B5 Chloropren	3150286
Saugnapf B5 Silikon	3150286S
Saugnapf B5 Konduktives Silikon	3150286SC



Befestigungen	Art. Nr.
Befestigung M5 Aussengewinde, 5-8	3107031

Weitere Informationen und Maßskizzen finden Sie im Abschnitt Saugnäpfe/ Greifer Befestigungen.

B8



Saugnapf mit 1,5 Falten

- ▶ Hubbewegungen können genutzt werden, um dünne Teile zu separieren.
- ▶ Geeignet zum Höhenausgleich.
- ▶ Um Präzision und einen sicheren Hub zu erzielen, sollten nur leichtere Gegenstände hantiert werden, wenn die Hubkraft parallel zur Oberfläche gerichtet ist.
- ▶ Saugnapfe aus leitfähigem Silikon eignen sich für Objekte mit Empfindlichkeit gegenüber statischer Elektrizität.

Haltekräfte & Technische Daten

Haltekraft in N bei vertikalem Hub und Vakuumniveau			Haltekraft in N bei horizontaler Verschiebung und Vakuumniveau			Volumen cm ³	Minimaler Biegeradius mm	Max. Hubbewegung mm	Gewicht Gummiteile g
20 -kPa	60 -kPa	90 -kPa	20 -kPa	60 -kPa	90 -kPa				
0.80	1.6	2.5	—	—	—	0.15	1.9	3.5	0.3

Materialspezifikation

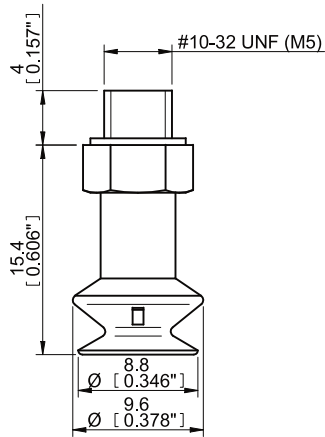
Material	Farbe	Härtegrad °Shore A	Temperaturbereich °C
Chloropren, CR	Schwarz	50	-40–110
Silikon, SIL	Rot	50	-40–200
Konduktives Silikon, CSIL	Schwarz	50	-55–230
HNBR	Blau	50	-30–140

Materialeigenschaften

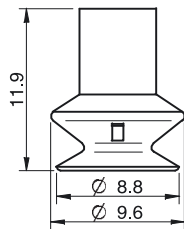
Material	Verschleißfestigkeit	Öle	Wetter & Ozon	Hydrolyse	Benzin	Konzentrierte Säuren	Alkohol	Oxidation
Chloropren, CR	Ausgezeichnet	Gut	Sehr gut	Sehr gut	Gut	Ungeeignet	Sehr gut	Sehr gut
Silikon, SIL	Sehr gut	Ungeeignet	Ausgez.	Gut	Ungeeignet	Ungeeignet	Sehr gut	Ausgez.
Konduktives Silikon, CSIL	Sehr gut	Ungeeignet	Ausgez.	Gut	Ungeeignet	Ungeeignet	Sehr gut	Ausgez.
HNBR	Ausgezeichnet	Ausgez.	Ausgez.	Sehr gut	Ausgez.	Gut	Sehr gut	Ausgez.

Bestellbezeichnung

Komplette Saugnäpfe	Art. Nr.
Saugnapf B8 Chloropren, M5 Aussengewinde	3250083
Saugnapf B8 Silikon, M5 Aussengewinde	3250083S
Saugnapf B8 Konduktives Silikon, M5 Aussengewinde	3250083SC



Gummitteile	Art. Nr.
Saugnapf B8 Chloropren	3150287
Saugnapf B8 Silikon	3150287S
Saugnapf B8 Konduktives Silikon	3150287SC



Befestigungen	Art. Nr.
Befestigung M5 Aussengewinde, 5-8	3107031

Weitere Informationen und Maßskizzen finden Sie im Abschnitt Saugnäpfe/ Greifer Befestigungen.

B10-2



Saugnapf mit 1,5 Falten

- ▶ Hubbewegungen können genutzt werden, um dünne Teile zu separieren.
- ▶ Um Präzision und einen sicheren Hub zu erzielen, sollten nur leichtere Gegenstände hantiert werden, wenn die Hubkraft parallel zur Oberfläche gerichtet ist.
- ▶ Geeignet zum Höhenausgleich.

Haltekräfte & Technische Daten

Haltekraft in N bei vertikalem Hub und Vakuumniveau			Haltekraft in N bei horizontaler Verschiebung und Vakuumniveau			Volumen cm ³	Minimaler Biegeradius mm	Max. Hubbewegung mm	Gewicht Gummiteile g
20 -kPa	60 -kPa	90 -kPa	20 -kPa	60 -kPa	90 -kPa				
1.5	3.4	4.9	—	—	—	0.48	4.0	4.5	1.0

Materialspezifikation

Material	Farbe	Härtegrad °Shore A	Temperaturbereich °C
Chloropren, CR	Schwarz	60	-40-110
Silikon, SIL	Rot	50	-40-200
HNBR	Blau	50	-30-140*

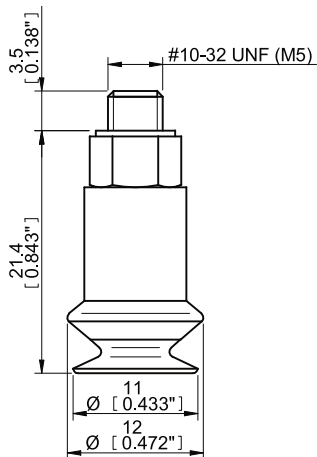
*Für eine kürzere Zeitdauer bis zu 160 °C

Materialeigenschaften

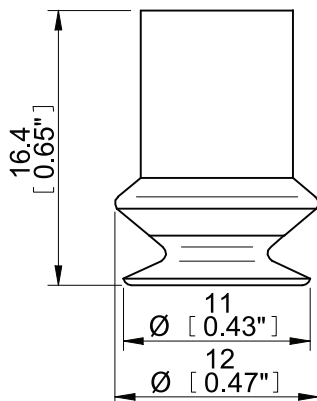
Material	Verschleißfestigkeit	Öle	Wetter & Ozon	Hydrolyse	Benzin	Konzentrierte Säuren	Alkohol	Oxidation
Chloropren, CR	Ausgezeichnet	Gut	Sehr gut	Sehr gut	Gut	Ungeeignet	Sehr gut	Sehr gut
Silikon, SIL	Sehr gut	Ungeeignet	Ausgezeichnet	Gut	Ungeeignet	Ungeeignet	Sehr gut	Ausgezeichnet
HNBR	Ausgezeichnet	Ausgezeichnet	Ausgezeichnet	Sehr gut	Ausgezeichnet	Gut	Sehr gut	Ausgezeichnet

Bestellbezeichnung

Komplette Saugnäpfe	Art. Nr.
Saugnapf B10-2 Chloropren, M5 Aussengewinde	3150023
Saugnapf B10-2 Silikon, M5 Aussengewinde	3150023S
Saugnapf B10-2 HNBR, M5 Aussengewinde	9906865



Gummitteile	Art. Nr.
Saugnapf B10-2 Chloropren	3150101
Saugnapf B10-2 Silikon	3150101S
Saugnapf B10-2 HNBR	0128692



Befestigungen	Art. Nr.
Befestigung M5 Aussengewinde, 10-15	3107030

Weitere Informationen und Maßskizzen finden Sie im Abschnitt Saugnäpfe/Greifer Befestigungen.

B15-2



Saugnapf mit 1,5 Falten

- ▶ Hubbewegungen können genutzt werden, um dünne Teile zu separieren.
- ▶ Um Präzision und einen sicheren Hub zu erzielen, sollten nur leichtere Gegenstände hantiert werden, wenn die Hubkraft parallel zur Oberfläche gerichtet ist.
- ▶ Geeignet zum Höhenausgleich.

Haltekräfte & Technische Daten

Haltekraft in N bei vertikalem Hub und Vakuumniveau			Haltekraft in N bei horizontaler Verschiebung und Vakuumniveau			Volumen cm ³	Minimaler Biegeradius mm	Max. Hubbewegung mm	Gewicht Gummiteile g
20 -kPa	60 -kPa	90 -kPa	20 -kPa	60 -kPa	90 -kPa				
2.9	5.9	8.9	—	—	—	1.1	5.0	6.5	1.5

Materialspezifikation

Material	Farbe	Härtegrad °Shore A	Temperaturbereich °C
Chloropren, CR	Schwarz	60	-40-110
Silikon, SIL	Rot	50	-40-200
HNBR	Blau	50	-30-140*

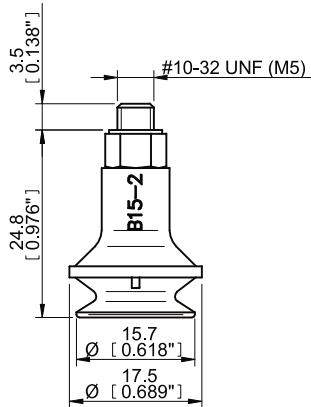
*Für eine kürzere Zeitdauer bis zu 160 °C

Materialeigenschaften

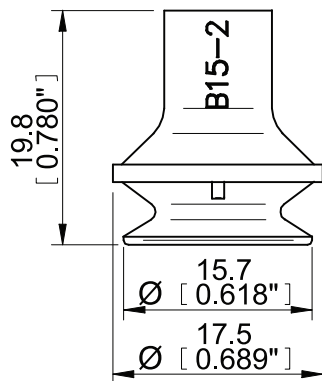
Material	Verschleißfestigkeit	Öle	Wetter & Ozon	Hydrolyse	Benzin	Konzentrierte Säuren	Alkohol	Oxidation
Chloropren, CR	Ausgezeichnet	Gut	Sehr gut	Sehr gut	Gut	Ungeeignet	Sehr gut	Sehr gut
Silikon, SIL	Sehr gut	Ungeeignet	Ausgezeichnet	Gut	Ungeeignet	Ungeeignet	Sehr gut	Ausgezeichnet
HNBR	Ausgezeichnet	Ausgezeichnet	Ausgezeichnet	Sehr gut	Ausgezeichnet	Gut	Sehr gut	Ausgezeichnet

Bestellbezeichnung

Komplette Saugnäpfe	Art. Nr.
Saugnapf B15-2 Chloropren, M5 Aussengewinde	3250037
Saugnapf B15-2 Silikon, M5 Aussengewinde	3250037S
Saugnapf B15-2 HNBR, M5 Aussengewinde	9906866



Gummitteile	Art. Nr.
Saugnapf B15-2 Chloropren	3150230
Saugnapf B15-2 Silikon	3150230S
Saugnapf B15-2 HNBR	0128693



Befestigungen	Art. Nr.
Befestigung M5 Aussengewinde, 10-15	3107030

Weitere Informationen und Maßskizzen finden Sie im Abschnitt Saugnäpfe/Greifer Befestigungen.

B20



Saugnapf mit 1,5 Falten

- ▶ Geeignet zum Höhenausgleich. Mehrere Balgsaugnapfe in einem Hubrahmen können Gegenstände mit Niveauunterschieden hantieren, zum Beispiel geprägte oder gewellte Bleche.
- ▶ Hubbewegungen können genutzt werden, um dünne Teile zu separieren.
- ▶ Um Präzision und einen sicheren Hub zu erzielen, sollten nur leichtere Gegenstände hantiert werden, wenn die Hubkraft parallel zur Oberfläche gerichtet ist.

Haltekräfte & Technische Daten

Haltekraft in N bei vertikalem Hub und Vakuumniveau			Haltekraft in N bei horizontaler Verschiebung und Vakuumniveau			Volumen cm ³	Minimaler Biegeradius mm	Max. Hubbewegung mm	Gewicht Gummiteile g
20 -kPa	60 -kPa	90 -kPa	20 -kPa	60 -kPa	90 -kPa				
5.9	9.8	14	—	—	—	2.7	10	10	3.2

Materialspezifikation

Material	Farbe	Härtegrad °Shore A	Temperaturbereich °C
Chloropren, CR	Schwarz	60	-40-110
Silikon, SIL	Rot	50	-40-200
HNBR	Blau	50	-30-140*

*Für eine kürzere Zeitdauer bis zu 160 °C

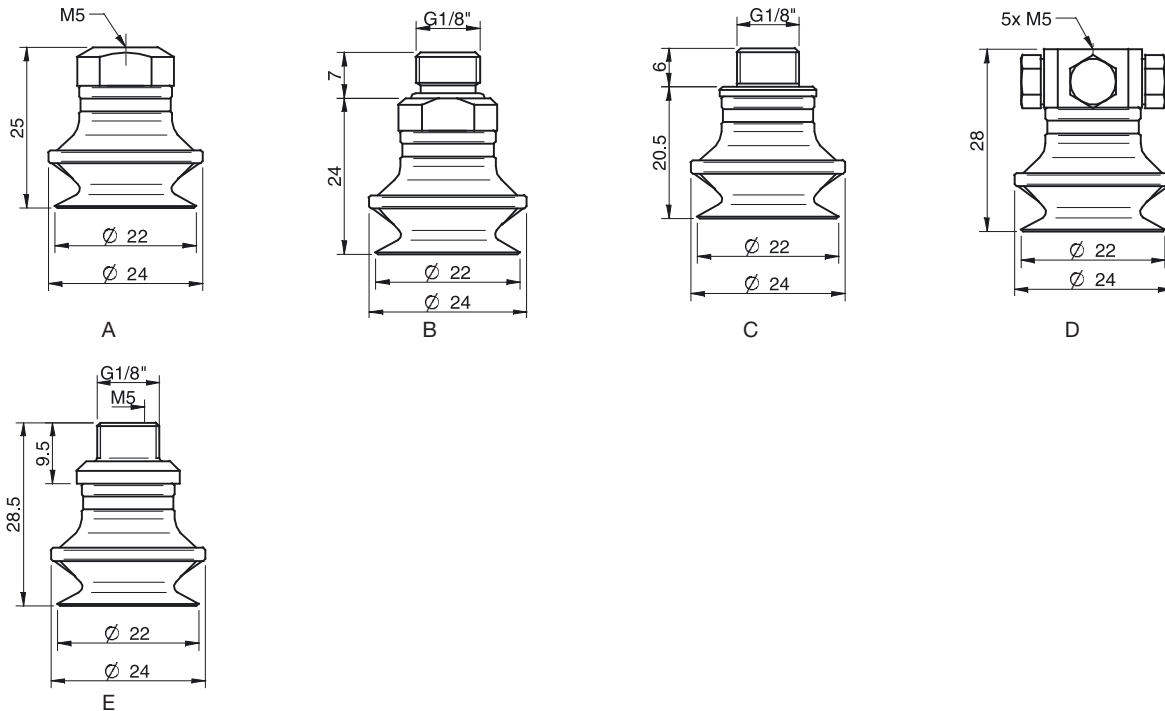
Materialeigenschaften

Material	Verschleißfestigkeit	Öle	Wetter & Ozon	Hydrolyse	Benzin	Konzentrierte Säuren	Alkohol	Oxidation
Chloropren, CR	Ausgezeichnet	Gut	Sehr gut	Sehr gut	Gut	Ungeeignet	Sehr gut	Sehr gut
Silikon, SIL	Sehr gut	Ungeeignet	Ausgezeichnet	Gut	Ungeeignet	Ungeeignet	Sehr gut	Ausgezeichnet
HNBR	Ausgezeichnet	Ausgezeichnet	Ausgezeichnet	Sehr gut	Ausgezeichnet	Gut	Sehr gut	Ausgezeichnet

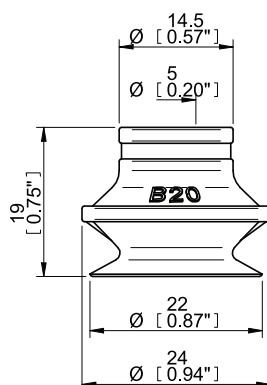
Bestellbezeichnung

	Komplette Saugnapfe	Art. Nr.
A	Saugnapf B20 Chloropren, M5 Innengewinde	0101160
A	Saugnapf B20 Chloropren, M5 Innengewinde, mit Drossel-Rückschlagventil	0101166
B	Saugnapf B20 Chloropren, G1/8" Aussengewinde, mit Filtersieb	0101161
B	Saugnapf B20 Chloropren, G1/8" Aussengewinde, mit Filtersieb und Drossel-Rückschlagventil	0101167
C	Saugnapf B20 Chloropren, G1/8" Aussengewinde/M5 Innengewinde, mit Filtersieb	0101165
C	Saugnapf B20 Chloropren, G1/8" Aussengewinde/M5 Innengewinde, mit Drossel-Rückschlagventil	0101169
D	Saugnapf B20 Chloropren, 5xM5 Innengewinde	0101164
A	Saugnapf B20 Silikon, M5 Innengewinde	0101171
A	Saugnapf B20 Silikon, M5 Innengewinde, mit Drossel-Rückschlagventil	0101177
B	Saugnapf B20 Silikon, G1/8" Aussengewinde, mit Filtersieb	0101172
B	Saugnapf B20 Silikon, G1/8" Aussengewinde, mit Filtersieb und Drossel-Rückschlagventil	0101178
C	Saugnapf B20 Silikon, G1/8" Aussengewinde/M5 Innengewinde, mit Filtersieb	0101176
C	Saugnapf B20 Silikon, G1/8" Aussengewinde/M5 Innengewinde, mit Drossel-Rückschlagventil	0101180
D	Saugnapf B20 Silikon, 5xM5 Innengewinde	0101175
D	Saugnapf B20 Silikon, 5xM5 Innengewinde, mit Drossel-Rückschlagventil	0101181
A	Saugnapf B20 HNBR, M5 Innengewinde	9906875
A	Saugnapf B20 HNBR, M5 Innengewinde, mit Drossel-Rückschlagventil	9906876

	Komplette Saugnapfe	Art. Nr.
B	Saugnapf B20 HNBR, G1/8" Aussengewinde, mit Filtersieb	9906877
B	Saugnapf B20 HNBR, G1/8" Aussengewinde, mit Filtersieb und Drossel-Rückschlagventil	9906878
C	Saugnapf B20 HNBR, G1/8" Aussengewinde/M5 Innengewinde, mit Filtersieb	9906880
C	Saugnapf B20 HNBR, G1/8" Aussengewinde/M5 Innengewinde, mit Drossel-Rückschlagventil	9906881
D	Saugnapf B20 HNBR, 5xM5 Innengewinde	9906887
D	Saugnapf B20 HNBR, 5xM5 Innengewinde, mit Drossel-Rückschlagventil	9906888
E	Saugnapf B20 Chloropren, G1/8" Aussengewinde/M5 Innengewinde, PA	0110949
E	Saugnapf B20 Silikon, G1/8" Aussengewinde/M5 Innengewinde, PA	0110336



Gummiteile	Art. Nr.
Saugnapf B20 Chloropren	0101101
Saugnapf B20 Silikon	0101102
Saugnapf B20 HNBR	0128712



Befestigungen	Art. Nr.
Befestigung M5 Innengewinde	3250003
Befestigung M5 Innengewinde, mit Drossel-Rückschlagventil	3251001
Befestigung G1/8" Aussengewinde, mit Filtersieb	3250085
Befestigung G1/8" Aussengewinde, mit Filtersieb und Drossel-Rückschlagventil	3251002
Befestigung G1/8" Aussengewinde/M5 Innengewinde, mit Filtersieb	0101152
Befestigung G1/8" Aussengewinde/M5 Innengewinde, mit Drossel-Rückschlagventil	3251004
Befestigung 5xM5 Innengewinde	0100260
Befestigung 5xM5 Innengewinde, mit Drossel-Rückschlagventil	3251005
Befestigung G1/8" Aussengewinde/M5 Innengewinde, PA	3150196

Weitere Informationen und Maßskizzen finden Sie im Abschnitt Saugnapfe/Greifer Befestigungen.

B30-2



Saugnapf mit 1,5 Falten

- ▶ Geeignet zum Höhenausgleich. Mehrere Balgsaugnapfe in einem Hubrahmen können Gegenstände mit Niveauunterschieden hantieren, zum Beispiel geprägte oder gewellte Bleche.
- ▶ Hubbewegungen können genutzt werden, um dünne Teile zu separieren.
- ▶ Um Präzision und einen sicheren Hub zu erzielen, sollten nur leichtere Gegenstände hantiert werden, wenn die Hubkraft parallel zur Oberfläche gerichtet ist.

Haltekräfte & Technische Daten

Haltekraft in N bei vertikalem Hub und Vakuumniveau			Haltekraft in N bei horizontaler Verschiebung und Vakuumniveau			Volumen cm ³	Minimaler Biegeradius mm	Max. Hubbewegung mm	Gewicht Gummiteile g
20 -kPa	60 -kPa	90 -kPa	20 -kPa	60 -kPa	90 -kPa				
12.0	22.0	27	—	—	—	10	15	15	7.0

Materialspezifikation

Material	Farbe	Härtegrad °Shore A	Temperaturbereich °C
Chloropren, CR	Schwarz	60	-40–110
Silikon, SIL	Rot	50	-40–200
HNBR	Grau-blau	75	-30–140*

* Kurzzeitig bis zu 160 °C.

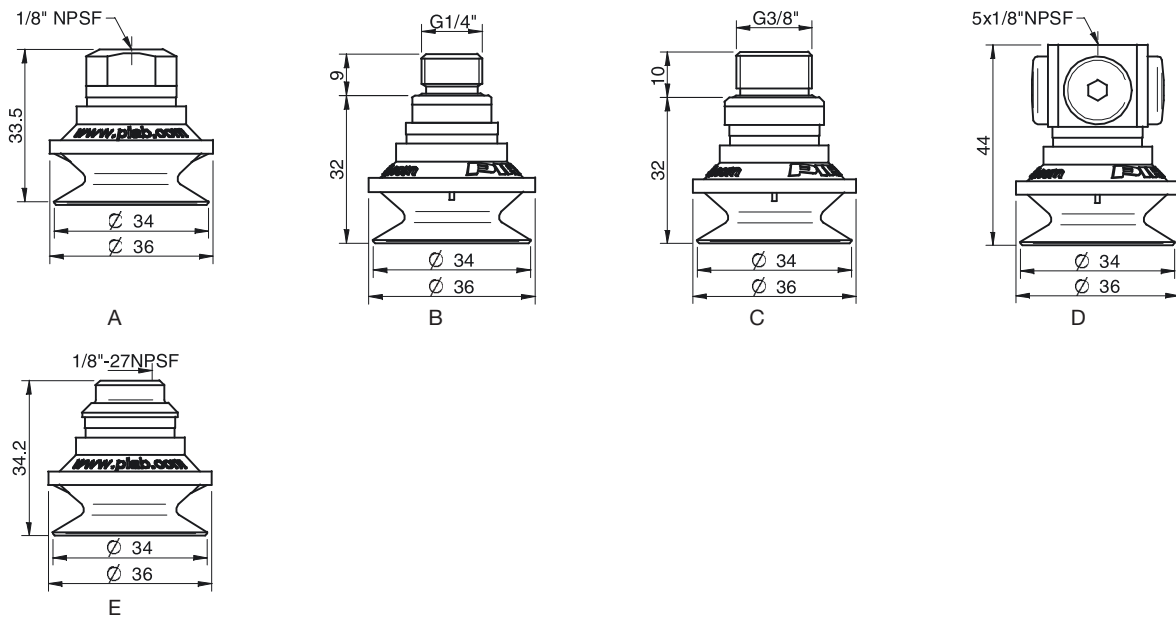
Materialeigenschaften

Material	Verschleißfestigkeit	Öle	Wetter & Ozon	Hydrolyse	Benzin	Konzentrierte Säuren	Alkohol	Oxidation
Chloropren, CR	Ausgezeichnet	Gut	Sehr gut	Sehr gut	Gut	Ungeeignet	Sehr gut	Sehr gut
Silikon, SIL	Sehr gut	Ungeeignet	Ausgezeichnet	Gut	Ungeeignet	Ungeeignet	Sehr gut	Ausgezeichnet
HNBR	Ausgezeichnet	Ausgezeichnet	Ausgezeichnet	Sehr gut	Ausgezeichnet	Gut	Sehr gut	Ausgezeichnet

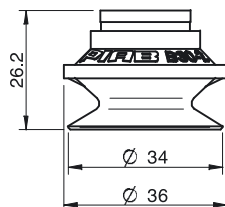
Bestellbezeichnung

Komplette Saugnapfe		Art. Nr.
A	Saugnapf B30-2 Chloropren, 1/8" NPSF Innengewinde, mit Filtersieb	0101423
A	Saugnapf B30-2 Chloropren, 1/8" NPSF Innengewinde, mit Drossel-Rückschlagventil	0101424
B	Saugnapf B30-2 Chloropren, G1/4" Aussengewinde, mit Filtersieb	0101418
B	Saugnapf B30-2 Chloropren, G1/4" Aussengewinde, mit Filtersieb und Drossel-Rückschlagventil	0101425
C	Saugnapf B30-2 Chloropren, G3/8" Aussengewinde, mit Filtersieb	0101420
C	Saugnapf B30-2 Chloropren, G3/8" Aussengewinde, mit Filtersieb und Drossel-Rückschlagventil	0101427
D	Saugnapf B30-2 Chloropren, 5x1/8" NPSF Innengewinde	0101422
A	Saugnapf B30-2 Silikon, 1/8" NPSF Innengewinde, mit Filtersieb	0101436
A	Saugnapf B30-2 Silikon, 1/8" NPSF Innengewinde, mit Drossel-Rückschlagventil	0101437
B	Saugnapf B30-2 Silikon, G1/4" Aussengewinde, mit Filtersieb	0101431
B	Saugnapf B30-2 Silikon, G1/4" Aussengewinde, mit Filtersieb und Drossel-Rückschlagventil	0101438
C	Saugnapf B30-2 Silikon, G3/8" Aussengewinde, mit Filtersieb	0101433

	Komplette Saugnapfe	Art. Nr.
C	Saugnapf B30-2 Silikon, G3/8" Aussengewinde, mit Filtersieb und Drossel-Rückschlagventil	0101440
D	Saugnapf B30-2 Silikon, 5x1/8" NPSF Innengewinde	0101435
D	Saugnapf B30-2 Silikon, 5x1/8" NPSF Innengewinde, mit Drossel-Rückschlagventil	0101442
A	Saugnapf B30-2 HNBR, 1/8" NPSF Innengewinde, mit Filtersieb	0108078
B	Saugnapf B30-2 HNBR, G1/4" Aussengewinde, mit Filtersieb	0108167
C	Saugnapf B30-2 HNBR, G3/8" Aussengewinde, mit Filtersieb	0108168
E	Saugnapf B30-2 Chloropren, 1/8" NPSF Innengewinde, PA	0109845
E	Saugnapf B30-2 Silikon, 1/8" NPSF Innengewinde, PA	0110343



	Gummitteile	Art. Nr.
	Saugnapf B30-2 Chloropren	0101103
	Saugnapf B30-2 Silikon	0101104
	Saugnapf B30-2 HNBR	0108077



	Befestigungen	Art. Nr
	Befestigung 1/8" NPSF Innengewinde, 30-40, mit Filtersieb	0101153
	Befestigung 1/8" NPSF Innengewinde, 30-40, mit Drossel-Rückschlagventil	3251006
	Befestigung G1/4" Aussengewinde, 30-40, mit Filtersieb	3250091
	Befestigung G1/4" Aussengewinde, 30-40, mit Filtersieb und Drossel-Rückschlagventil	3251007
	Befestigung G3/8" Aussengewinde, 30-40, mit Filtersieb	3250086
	Befestigung G3/8" Aussengewinde, 30-40, mit Filtersieb Drossel-Rückschlagventil	3251009
	Befestigung 5x1/8" NPSF Innengewinde, 30-40	0100261
	Befestigung 5x1/8" NPSF Innengewinde, 30-40, mit Drossel-Rückschlagventil	3251011
	Befestigung 1/8" NPSF Innengewinde, 30-40, PA	3150197

Weitere Informationen und Maßskizzen finden Sie im Abschnitt Saugnapfe/ Greifer Befestigungen.

B40



Saugnapf mit 1,5 Falten

- ▶ Geeignet zum Höhenausgleich. Mehrere Balgsaugnapfe in einem Hubrahmen können Gegenstände mit Niveauunterschieden hantieren, zum Beispiel geprägte oder gewellte Bleche.
- ▶ Hubbewegungen können genutzt werden, um dünne Teile zu separieren.
- ▶ Um Präzision und einen sicheren Hub zu erzielen, sollten nur leichtere Gegenstände hantiert werden, wenn die Hubkraft parallel zur Oberfläche gerichtet ist.

Haltekräfte & Technische Daten

Haltekraft in N bei vertikalem Hub und Vakuumniveau			Haltekraft in N bei horizontaler Verschiebung und Vakuumniveau			Volumen cm ³	Minimaler Biegeradius mm	Max. Hubbewegung mm	Gewicht Gummiteile g
20 -kPa	60 -kPa	90 -kPa	20 -kPa	60 -kPa	90 -kPa				
22.0	39	49	—	—	—	15	20	12	10.0

Materialspezifikation

Material	Farbe	Härtegrad °Shore A	Temperaturbereich °C
Chloropren, CR	Schwarz	60	-40-110
Silikon, SIL	Rot	50	-40-200
HNBR	Grau-blau	75	-30-140*

* Kurzzeitig bis zu 160 °C.

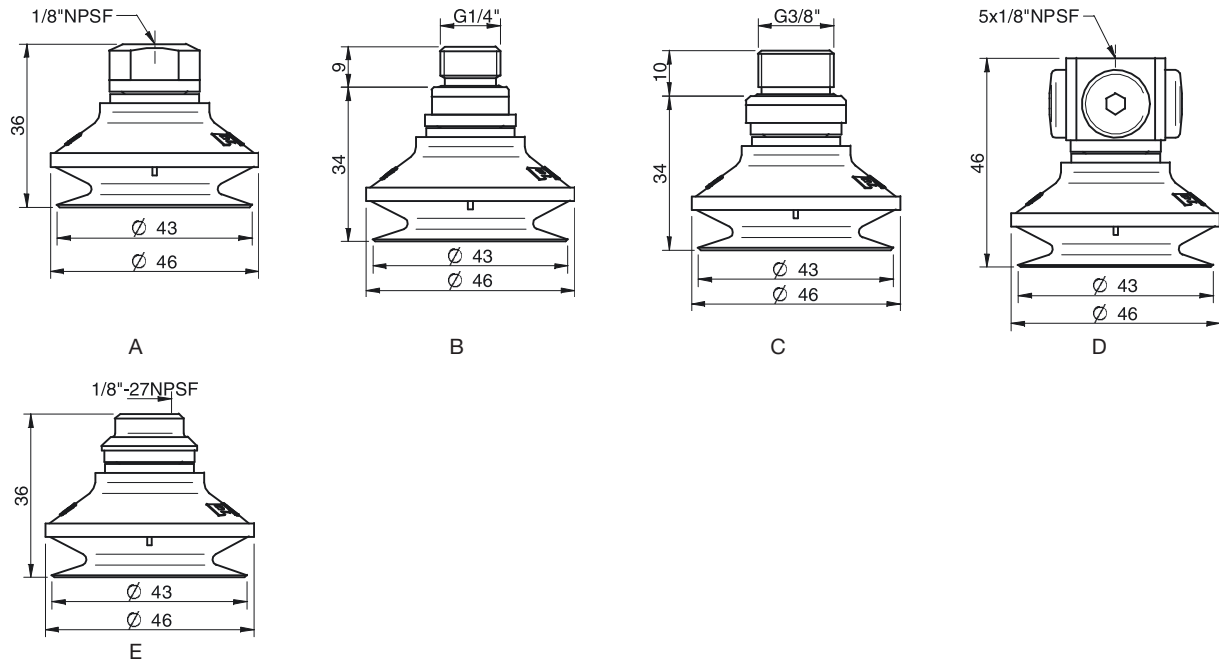
Materialeigenschaften

Material	Verschleißfestigkeit	Öle	Wetter & Ozon	Hydrolyse	Benzin	Konzentrierte Säuren	Alkohol	Oxidation
Chloropren, CR	Ausgezeichnet	Gut	Sehr gut	Sehr gut	Gut	Ungeeignet	Sehr gut	Sehr gut
Silikon, SIL	Sehr gut	Ungeeignet	Ausgezeichnet	Gut	Ungeeignet	Ungeeignet	Sehr gut	Ausgezeichnet
HNBR	Ausgezeichnet	Ausgezeichnet	Ausgezeichnet	Sehr gut	Ausgezeichnet	Gut	Sehr gut	Ausgezeichnet

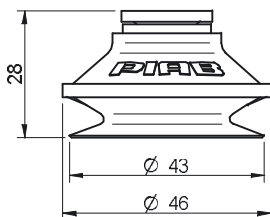
Bestellbezeichnung

	Komplette Saugnapfe	Art. Nr.
A	Saugnapf B40 Chloropren, 1/8" NPSF Innengewinde, mit Filtersieb	0101462
A	Saugnapf B40 Chloropren, 1/8" NPSF Innengewinde, mit Drossel-Rückschlagventil	0101463
B	Saugnapf B40 Chloropren, G1/4" Aussengewinde, mit Filtersieb	0101457
B	Saugnapf B40 Chloropren, G1/4" Aussengewinde, mit Filtersieb und Drossel-Rückschlagventil	0101464
C	Saugnapf B40 Chloropren, G3/8" Aussengewinde, mit Filtersieb	0101459
C	Saugnapf B40 Chloropren, G3/8" Aussengewinde, mit Filtersieb und Drossel-Rückschlagventil	0101466
D	Saugnapf B40 Chloropren, 5x1/8" NPSF Innengewinde	0101461
A	Saugnapf B40 Silikon, 1/8" NPSF Innengewinde, mit Filtersieb	0101475
A	Saugnapf B40 Silikon, 1/8" NPSF Innengewinde, mit Drossel-Rückschlagventil	0101476
B	Saugnapf B40 Silikon, G1/4" Aussengewinde, mit Filtersieb	0101470
B	Saugnapf B40 Silikon, G1/4" Aussengewinde, mit Filtersieb und Drossel-Rückschlagventil	0101477
C	Saugnapf B40 Silikon, G3/8" Aussengewinde, mit Filtersieb	0101472
D	Saugnapf B40 Silikon, 5x1/8" NPSF Innengewinde	0101474
A	Saugnapf B40 HNBR, 1/8" NPSF Innengewinde, mit Filtersieb	0108082
B	Saugnapf B40 HNBR, G1/4" Aussengewinde, mit Filtersieb	0108169

Komplette Saugnäpfe		Art. Nr.
C	Saugnapf B40 HNBR, G3/8" Aussengewinde, mit Filtersieb	0108170
E	Saugnapf B40 Chloropren, 1/8" NPSF Innengewinde PA	0109843
E	Saugnapf B40 Silikon, 1/8" NPSF Innengewinde, PA	0110337



Gummiteile	Art. Nr.
Saugnapf B40 Chloropren	0101105
Saugnapf B40 Silikon	0101106
Saugnapf B40 HNBR	0108081



Befestigungen	Art. Nr
Befestigung 1/8" NPSF Innengewinde, 30–40, mit Filtersieb	0101153
Befestigung 1/8" NPSF Innengewinde, 30–40, mit Drossel-Rückschlagventil	3251006
Befestigung G1/4" Aussengewinde, 30–40, mit Filtersieb	3250091
Befestigung G1/4" Aussengewinde, 30–40, mit Filtersieb und Drossel-Rückschlagventil	3251007
Befestigung G3/8" Aussengewinde, 30–40, mit Filtersieb	3250086
Befestigung G3/8" Aussengewinde, 30–40, mit Filtersieb Drossel-Rückschlagventil	3251009
Befestigung 5x1/8" NPSF Innengewinde, 30–40	0100261
Befestigung 5x1/8" NPSF Innengewinde, 30–40, mit Drossel-Rückschlagventil	3251011
Befestigung 1/8" NPSF Innengewinde, 30–40, PA	3150197

Weitere Informationen und Maßskizzen finden Sie im Abschnitt Saugnäpfe/ Greifer Befestigungen.

B50



Saugnapf mit 1,5 Falten

- ▶ Geeignet zum Höhenausgleich. Mehrere Balgsaugnapfe in einem Hubrahmen können Gegenstände mit Niveauunterschieden hantieren, zum Beispiel geprägte oder gewellte Bleche.
- ▶ Hubbewegungen können genutzt werden, um dünne Teile zu separieren.
- ▶ Um Präzision und einen sicheren Hub zu erzielen, sollten nur leichtere Gegenstände hantiert werden, wenn die Hubkraft parallel zur Oberfläche gerichtet ist.

Haltekräfte & Technische Daten

Haltekraft in N bei vertikalem Hub und Vakuumniveau			Haltekraft in N bei horizontaler Verschiebung und Vakuumniveau			Volumen cm ³	Minimaler Biegeradius mm	Max. Hubbewegung mm	Gewicht Gummiteile g
20 -kPa	60 -kPa	90 -kPa	20 -kPa	60 -kPa	90 -kPa				
33	65	82	—	—	—	32	30	19	20.0

Materialspezifikation

Material	Farbe	Härtegrad °Shore A	Temperaturbereich °C
Nitril-PVC, NPV	Schwarz	50	0–90
Silikon, SIL	Rot	50	-40–200
HNBR	Grau-blau	75	-30–140*

* Kurzzeitig bis zu 160 °C.

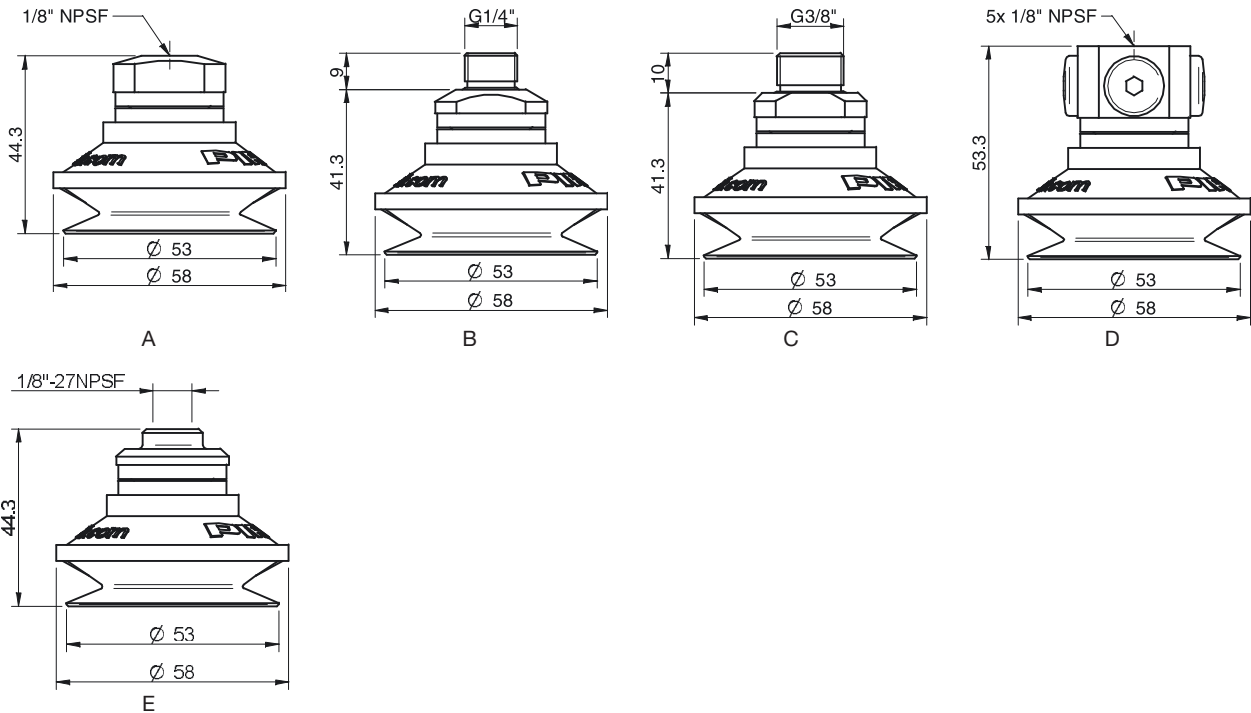
Materialeigenschaften

Material	Verschleißfestigkeit	Öle	Wetter & Ozon	Hydrolyse	Benzin	Konzentrierte Säuren	Alkohol	Oxidation
Nitril-PVC, NPV	Ausgezeichnet	Ausgezeichnet	Sehr gut	Sehr gut	Ausgezeichnet	Gut	Sehr gut	Sehr gut
Silikon, SIL	Sehr gut	Ungeeignet	Ausgezeichnet	Gut	Ungeeignet	Ungeeignet	Sehr gut	Ausgezeichnet
HNBR	Ausgezeichnet	Ausgezeichnet	Ausgezeichnet	Sehr gut	Ausgezeichnet	Gut	Sehr gut	Ausgezeichnet

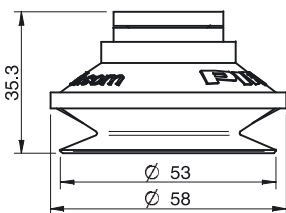
Bestellbezeichnung

	Komplette Saugnapfe	Art. Nr.
A	Saugnapf B50 Nitril-PVC, 1/8" NPSF Innengewinde, mit Filtersieb	0101649
A	Saugnapf B50 Nitril-PVC, 1/8" NPSF Innengewinde, mit Drossel-Rückschlagventil	0101650
B	Saugnapf B50 Nitril-PVC, G1/4" Aussengewinde, mit Filtersieb	0101644
B	Saugnapf B50 Nitril-PVC, G1/4" Aussengewinde, mit Filtersieb und Drossel-Rückschlagventil	0101651
C	Saugnapf B50 Nitril-PVC, G3/8" Aussengewinde, mit Filtersieb	0101646
C	Saugnapf B50 Nitril-PVC, G3/8" Aussengewinde, mit Filtersieb und Drossel-Rückschlagventil	0101653
D	Saugnapf B50 Nitril-PVC, 5x1/8" NPSF Innengewinde	0101648
A	Saugnapf B50 Silikon, 1/8" NPSF Innengewinde, mit Filtersieb	0101636
A	Saugnapf B50 Silikon, 1/8" NPSF Innengewinde, mit Drossel-Rückschlagventil	0101637
B	Saugnapf B50 Silikon, G1/4" Aussengewinde, mit Filtersieb	0101631
B	Saugnapf B50 Silikon, G1/4" Aussengewinde, mit Filtersieb und Drossel-Rückschlagventil	0101638

Komplette Saugnapfe		Art. Nr.
C	Saugnapf B50 Silikon, G3/8" Aussengewinde, mit Filtersieb	0101633
C	Saugnapf B50 Silikon, G3/8" Aussengewinde, mit Filtersieb und Drossel-Rückschlagventil	0101640
D	Saugnapf B50 Silikon, 5x1/8" NPSF Innengewinde	0101635
A	Saugnapf B50 HNBR, 1/8" NPSF Innengewinde, mit Filtersieb	0108171
B	Saugnapf B50 HNBR, G1/4" Aussengewinde, mit Filtersieb	0108172
C	Saugnapf B50 HNBR, G3/8" Aussengewinde, mit Filtersieb	0108173
E	Saugnapf B50 Nitril-PVC, 1/8" NPSF Innengewinde, PA	0111063



Gummiteile		Art. Nr.
Saugnapf B50 Silikon		0101108
Saugnapf B50 Nitril-PVC		0101107
Saugnapf B50 HNBR		0108165



Befestigungen		Art. Nr.
Befestigung 1/8" NPSF Innengewinde, 50, mit Filtersieb		0101154
Befestigung 1/8" NPSF Innengewinde, 50, mit Drossel-Rückschlagventil		3251012
Befestigung G1/4" Aussengewinde, 50, mit Filtersieb		3250092
Befestigung G1/4" Aussengewinde, mit Filtersieb und Drossel-Rückschlagventil		3251013
Befestigung G3/8" Aussengewinde, 50, mit Filtersieb		3250087
Befestigung G3/8" Aussengewinde, 50, mit Filtersieb und Drossel-Rückschlagventil		3251015
Befestigung 5x1/8" NPSF Innengewinde, 50		0100262
Befestigung 5x1/8" NPSF Innengewinde, 50, mit Drossel-Rückschlagventil		3251017
Befestigung 1/8" NPSF Innengewinde, 50, PA		3150198

Weitere Informationen und Maßskizzen finden Sie im Abschnitt Saugnapfe/ Greifer Befestigungen.

B50-2



Saugnapf mit 1,5 Falten und Filter

- ▶ Geeignet zum Höhenausgleich. Mehrere Balgsaugnapfe in einem Hubrahmen können Gegenstände mit Niveauunterschieden hantieren, zum Beispiel geprägte oder gewellte Bleche.
- ▶ Hubbewegungen können genutzt werden, um dünne Teile zu separieren.
- ▶ Um Präzision und einen sicheren Hub zu erzielen, sollten nur leichtere Gegenstände hantiert werden, wenn die Hubkraft parallel zur Oberfläche gerichtet ist.
- ▶ Filterscheibe im Saugnapf schützt das Vakuumsystem vor Verschmutzungen.

Haltekräfte & Technische Daten

Haltekraft in N bei vertikalem Hub und Vakuumniveau			Haltekraft in N bei horizontaler Verschiebung und Vakuumniveau			Volumen cm ³	Minimaler Biegeradius mm	Max. Hubbewegung mm	Gewicht Gummiteile g
20 -kPa	60 -kPa	90 -kPa	20 -kPa	60 -kPa	90 -kPa				
33	65	82	—	—	—	32	30	19	20.0

Materialspezifikation

Material	Farbe	Härtegrad °Shore A	Temperaturbereich °C
Nitril-PVC, NPV	Schwarz	50	0-90*
Silikon, SIL	Rot	50	-40-200*

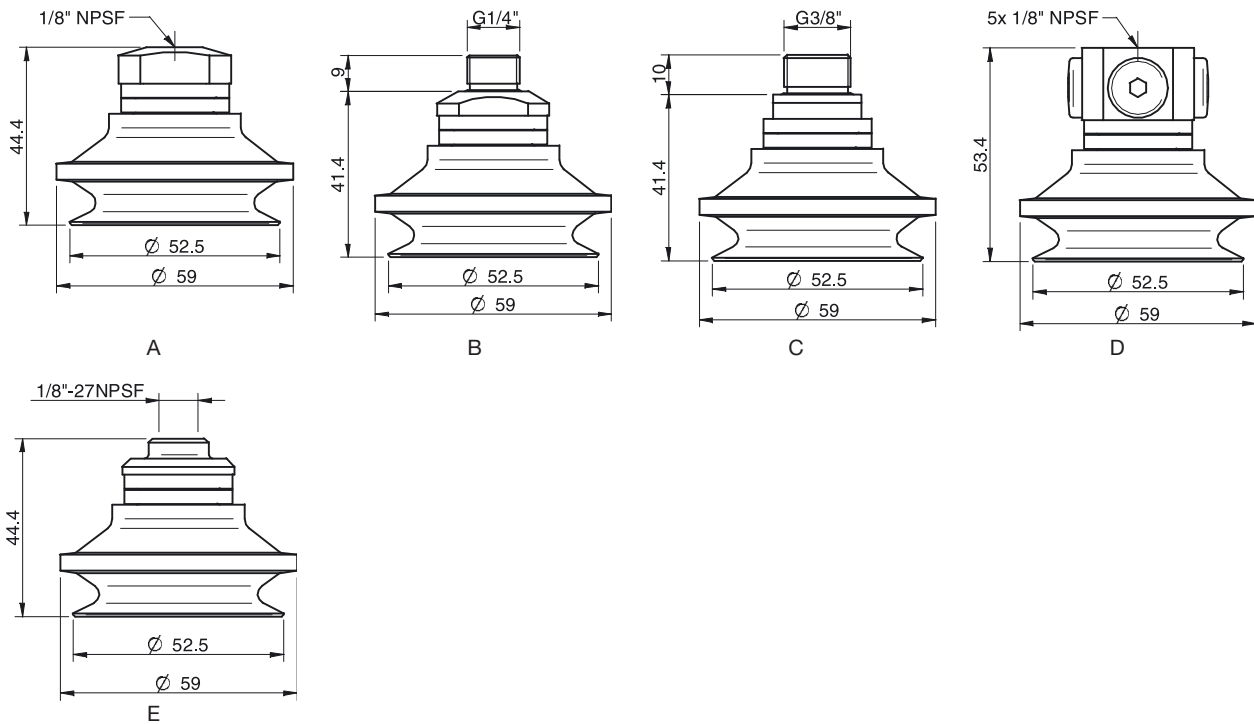
*Filterscheibe max. 80 °C

Materialeigenschaften

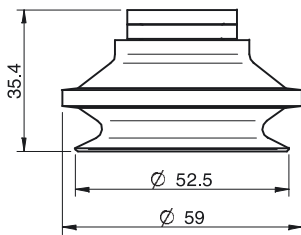
Material	Verschleißfestigkeit	Öle	Wetter & Ozon	Hydrolyse	Benzin	Konzentrierte Säuren	Alkohol	Oxidation
Silikon, SIL	Sehr gut	Ungeeignet	Ausgezeichnet	Gut	Ungeeignet	Ungeeignet	Sehr gut	Ausgezeichnet
Nitril-PVC, NPV	Ausgezeichnet	Ausgezeichnet	Sehr gut	Sehr gut	Ausgezeichnet	Gut	Sehr gut	Sehr gut

Bestellbezeichnung

	Komplette Saugnapfe	Art. Nr.
A	Saugnapf B50-2 Nitril-PVC mit Filterscheibe, 1/8" NPSF Innengewinde, mit Filtersieb	0101675
A	Saugnapf B50-2 Nitril-PVC mit Filterscheibe, 1/8" NPSF Innengew., mit Drossel-Rückschlagventil	0101676
B	Saugnapf B50-2 Nitril-PVC mit Filterscheibe, G1/4" Aussengewinde, mit Filtersieb	0101670
B	Saugnapf B50-2 Nitril-PVC mit Filterscheibe, G1/4" Außengew., mit Filtersieb und Drossel-Rückschlagventil	0101677
C	Saugnapf B50-2 Nitril-PVC mit Filterscheibe, G3/8" Aussengewinde, mit Filtersieb	0101672
D	Saugnapf B50-2 Nitril-PVC mit Filterscheibe, 5x1/8" NPSF Innengewinde	0101674
A	Saugnapf B50-2 Silikon mit Filterscheibe, 1/8" NPSF Innengewinde, mit Filtersieb	0101662
A	Saugnapf B50-2 Silikon mit Filterscheibe, 1/8" NPSF Innengewinde, mit Drossel-Rückschlagventil	0101663
B	Saugnapf B50-2 Silikon mit Filterscheibe, G1/4" Aussengewinde, mit Filtersieb	0101657
C	Saugnapf B50-2 Silikon mit Filterscheibe, G3/8" Aussengewinde, mit Filtersieb	0101659
D	Saugnapf B50-2 Silikon mit Filterscheibe, 5x1/8" NPSF Innengewinde	0101661
E	Saugnapf B50-2 Nitril-PVC mit Filterscheibe, 1/8" NPSF Innengewinde, PA	0110957
E	Saugnapf B50-2 Silikon mit Filterscheibe, 1/8" NPSF Innengewinde, PA	0110347



Gummitteile	Art. Nr.
Saugnapf B50-2 Nitril-PVC mit Filterscheibe	0101109
Saugnapf B50-2 Silikon mit Filterscheibe	0101110



Befestigungen	Art. Nr.
Befestigung 1/8" NPSF Innengewinde, 50, mit Filtersieb	0101154
Befestigung 1/8" NPSF Innengewinde, 50, mit Drossel-Rückschlagventil	3251012
Befestigung G1/4" Aussengewinde, 50, mit Filtersieb	3250092
Befestigung G1/4" Aussengewinde, mit Filtersieb und Drossel-Rückschlagventil	3251013
Befestigung G3/8" Aussengewinde, 50, mit Filtersieb	3250087
Befestigung G3/8" Aussengewinde, 50, mit Filtersieb und Drossel-Rückschlagventil	3251015
Befestigung 5x1/8" NPSF Innengewinde, 50	0100262
Befestigung 5x1/8" NPSF Innengewinde, 50, mit Drossel-Rückschlagventil	3251017
Befestigung 1/8" NPSF Innengewinde, 50, PA	3150198

Weitere Informationen und Maßskizzen finden Sie im Abschnitt Saugnäpfe/ Greifer Befestigungen.

Ersatzteile	Material	Temperaturbereich °C	Art. Nr.
Filter für B50-2	Polyäthylen, PE	-40-80	3150243

B75



Saugnapf mit 1,5 Falten

- ▶ Geeignet zum Höhenausgleich. Mehrere Balgsaugnapfe in einem Hubrahmen können Gegenstände mit Niveauunterschieden hantieren, zum Beispiel geprägte oder gewellte Bleche.
- ▶ Hubbewegungen können genutzt werden, um dünne Teile zu separieren.
- ▶ Um Präzision und einen sicheren Hub zu erzielen, sollten nur leichtere Gegenstände hantiert werden, wenn die Hubkraft parallel zur Oberfläche gerichtet ist.

Haltekräfte & Technische Daten

Haltekraft in N bei vertikalem Hub und Vakuumniveau			Haltekraft in N bei horizontaler Verschiebung und Vakuumniveau			Volumen cm ³	Minimaler Biegeradius mm	Max. Hubbewegung mm	Gewicht Gummiteile g
20 -kPa	60 -kPa	90 -kPa	20 -kPa	60 -kPa	90 -kPa				
74	167	226	—	—	—	110	40	24	35

Materialspezifikation

Material	Farbe	Härtegrad °Shore A	Temperaturbereich °C
Nitril-PVC, NPV	Schwarz	50	0–90
Silikon, SIL	Rot	50	-40–200
HNBR	Grau-blau	75	-30–140*

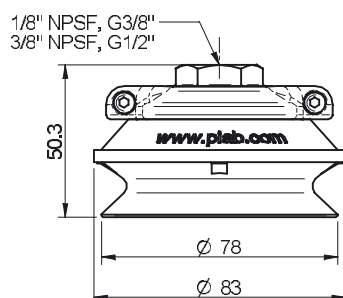
* Kurzzeitig bis zu 160 °C.

Materialeigenschaften

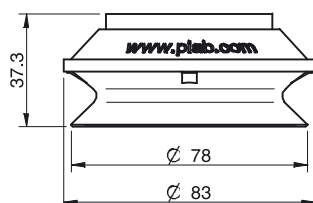
Material	Verschleißfestigkeit	Öle	Wetter & Ozon	Hydrolyse	Benzin	Konzentrierte Säuren	Alkohol	Oxidation
Nitril-PVC, NPV	Ausgezeichnet	Ausgezeichnet	Sehr gut	Sehr gut	Ausgezeichnet	Gut	Sehr gut	Sehr gut
Silikon, SIL	Sehr gut	Ungeeignet	Ausgezeichnet	Gut	Ungeeignet	Ungeeignet	Sehr gut	Ausgezeichnet
HNBR	Ausgezeichnet	Ausgezeichnet	Ausgezeichnet	Sehr gut	Ausgezeichnet	Gut	Sehr gut	Ausgezeichnet

Bestellbezeichnung

Komplette Saugnäpfe	Art. Nr.
Saugnapf B75 Nitril-PVC, 1/8" NPSF Innengewinde, mit Filtersieb	0101854
Saugnapf B75 Nitril-PVC, G3/8" Innengewinde, mit Filtersieb	0101855
Saugnapf B75 Nitril-PVC, 3/8" NPSF Innengewinde, mit Filtersieb	0101856
Saugnapf B75 Nitril-PVC, G1/2" Innengewinde, mit Filtersieb	0101857
Saugnapf B75 Silikon, 1/8" NPSF Innengewinde, mit Filtersieb	0101850
Saugnapf B75 Silikon, G3/8" Innengewinde, mit Filtersieb	0101851
Saugnapf B75 Silikon, 3/8" NPSF Innengewinde, mit Filtersieb	0101852
Saugnapf B75 Silikon, G1/2" Innengewinde, mit Filtersieb	0101853
Saugnapf B75 HNBR, 1/8" NPSF Innengewinde, mit Filtersieb	0108174
Saugnapf B75 HNBR, G3/8" Innengewinde, mit Filtersieb	0108175
Saugnapf B75 HNBR, 3/8" NPSF Innengewinde, mit Filtersieb	0108176
Saugnapf B75 HNBR, G1/2" Innengewinde, mit Filtersieb	0108177



Gummitteile	Art. Nr.
Saugnapf B75 Nitril-PVC	3150107P
Saugnapf B75 Silikon	3150107S
Saugnapf B75 HNBR	3150107T



Befestigungen	Art. Nr.
Befestigung 75, 1/8" NPSF Innengewinde, mit Filtersieb	0100548
Befestigung 75, G3/8" Innengewinde, mit Filtersieb	0100551
Befestigung 75, 3/8" NPSF Innengewinde, mit Filtersieb	0100553
Befestigung 75, G1/2" Innengewinde, mit Filtersieb	0100555

Weitere Informationen und Maßskizzen finden Sie im Abschnitt Saugnäpfe/ Greifer Befestigungen.

B75-2



Saugnapf mit 1,5 Falten und Filter

- ▶ Geeignet zum Höhenausgleich. Mehrere Balgsaugnapfe in einem Hubrahmen können Gegenstände mit Niveauunterschieden hantieren, zum Beispiel geprägte oder gewellte Bleche.
- ▶ Hubbewegungen können genutzt werden, um dünne Teile zu separieren.
- ▶ Um Präzision und einen sicheren Hub zu erzielen, sollten nur leichtere Gegenstände hantiert werden, wenn die Hubkraft parallel zur Oberfläche gerichtet ist.
- ▶ Filterscheibe im Saugnapf schützt das Vakuumsystem vor Verschmutzungen.

Haltekräfte & Technische Daten

Haltekraft in N bei vertikalem Hub und Vakuumniveau			Haltekraft in N bei horizontaler Verschiebung und Vakuumniveau			Volumen cm ³	Minimaler Biegeradius mm	Max. Hubbewegung mm	Gewicht Gummiteile g
20 -kPa	60 -kPa	90 -kPa	20 -kPa	60 -kPa	90 -kPa				
74	167	226	—	—	—	110	40	24	35

Materialspezifikation

Material	Farbe	Härtegrad °Shore A	Temperaturbereich °C
Nitril-PVC, NPV	Schwarz	50	0–90*
Silikon, SIL	Rot	50	-40–200*

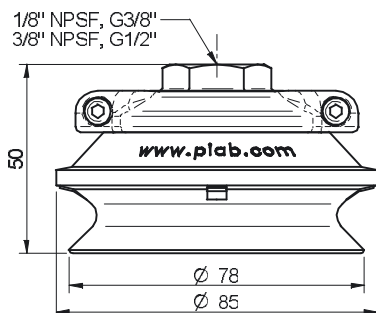
*Filterscheibe max. 80 °C

Materialeigenschaften

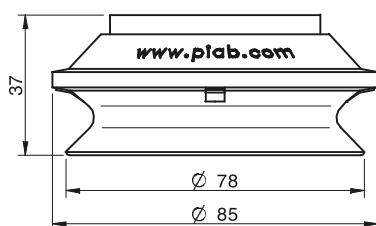
Material	Verschleißfestigkeit	Öle	Wetter & Ozon	Hydrolyse	Benzin	Konzentrierte Säuren	Alkohol	Oxidation
Silikon, SIL	Sehr gut	Ungeeignet	Ausgezeichnet	Gut	Ungeeignet	Ungeeignet	Sehr gut	Ausgezeichnet
Nitril-PVC, NPV	Ausgezeichnet	Ausgezeichnet	Sehr gut	Sehr gut	Ausgezeichnet	Gut	Sehr gut	Sehr gut

Bestellbezeichnung

Kompletter Saugnapfe	Art. Nr.
Saugnapf B75-2 Nitril-PVC mit Filterscheibe, 1/8" NPSF Innengewinde, mit Filtersieb	0101862
Saugnapf B75-2 Nitril-PVC mit Filterscheibe, G3/8" Innengewinde, mit Filtersieb	0101863
Saugnapf B75-2 Nitril-PVC mit Filterscheibe, 3/8" NPSF Innengewinde, mit Filtersieb	0101864
Saugnapf B75-2 Nitril-PVC mit Filterscheibe, G1/2" Innengewinde, mit Filtersieb	0101865
Saugnapf B75-2 Silikon mit Filterscheibe, 1/8" NPSF Innengewinde, mit Filtersieb	0101858
Saugnapf B75-2 Silikon mit Filterscheibe, G3/8" Innengewinde, mit Filtersieb	0101859
Saugnapf B75-2 Silikon mit Filterscheibe, 3/8" NPSF Innengewinde, mit Filtersieb	0101860
Saugnapf B75-2 Silikon, G1/2" Innengewinde, mit Filtersieb	0101861



Gummitteile	Art. Nr.
Saugnapf B75-2 Nitril-PVC mit Filterscheibe	0101942
Saugnapf B75-2 Silikon mit Filterscheibe	0101943



Befestigungen	Art. Nr.
Befestigung 75, 1/8" NPSF Innengewinde, mit Filtersieb	0100548
Befestigung 75, G3/8" Innengewinde, mit Filtersieb	0100551
Befestigung 75, 3/8" NPSF Innengewinde, mit Filtersieb	0100553
Befestigung 75, G1/2" Innengewinde, mit Filtersieb	0100555

Weitere Informationen und Maßskizzen finden Sie im Abschnitt Saugnapfe/ Greifer Befestigungen.

Ersatzteile	Material	Temperaturbereich °C	Art. Nr.
Filter für B75-2	Polyäthylen, PE	-40-80	3150244

B110



Saugnapf mit 1,5 Falten

- ▶ Geeignet zum Höhenausgleich. Mehrere Balgsaugnapfe in einem Hubrahmen können Gegenstände mit Niveauunterschieden hantieren, zum Beispiel geprägte oder gewellte Bleche.
- ▶ Hubbewegungen können genutzt werden, um dünne Teile zu separieren.
- ▶ Um Präzision und einen sicheren Hub zu erzielen, sollten nur leichtere Gegenstände hantiert werden, wenn die Hubkraft parallel zur Oberfläche gerichtet ist.

Haltekräfte & Technische Daten

Haltekraft in N bei vertikalem Hub und Vakuumniveau			Haltekraft in N bei horizontaler Verschiebung und Vakuumniveau			Volumen cm ³	Minimaler Biegeradius mm	Max. Hubbewegung mm	Gewicht Gummiteile g
20 -kPa	60 -kPa	90 -kPa	20 -kPa	60 -kPa	90 -kPa				
137	343	461	—	—	—	310	60	35	120

Materialspezifikation

Material	Farbe	Härtegrad °Shore A	Temperaturbereich °C
Nitril-PVC, NPV	Schwarz	50	0–90
Silikon, SIL	Rot	50	-40–200
HNBR	Grau-blau	75	-30–140*

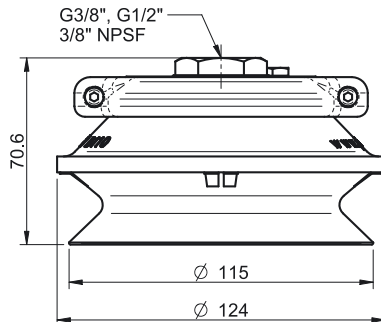
* Kurzzeitig bis zu 160 °C.

Materialeigenschaften

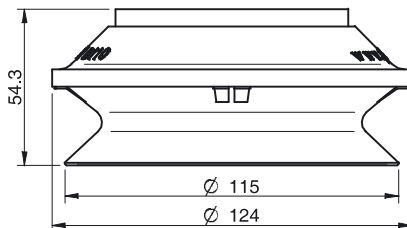
Material	Verschleißfestigkeit	Öle	Wetter & Ozon	Hydrolyse	Benzin	Konzentrierte Säuren	Alkohol	Oxidation
Nitril-PVC, NPV	Ausgezeichnet	Ausgezeichnet	Sehr gut	Sehr gut	Ausgezeichnet	Gut	Sehr gut	Sehr gut
Silikon, SIL	Sehr gut	Ungeeignet	Ausgezeichnet	Gut	Ungeeignet	Ungeeignet	Sehr gut	Ausgezeichnet
HNBR	Ausgezeichnet	Ausgezeichnet	Ausgezeichnet	Sehr gut	Ausgezeichnet	Gut	Sehr gut	Ausgezeichnet

Bestellbezeichnung

Komplette Saugnäpfe	Art. Nr.
Saugnapf B110 Nitril-PVC, G3/8" Innengewinde, mit Filtersieb	0101890
Saugnapf B110 Nitril-PVC, 3/8" NPSF Innengewinde, mit Filtersieb	0101891
Saugnapf B110 Nitril-PVC, G1/2" Innengewinde, mit Filtersieb	0101892
Saugnapf B110 Silikon, G3/8" Innengewinde, mit Filtersieb	0101884
Saugnapf B110 Silikon, 3/8" NPSF Innengewinde, mit Filtersieb	0101885
Saugnapf B110 Silikon, G1/2" Innengewinde, mit Filtersieb	0101886
Saugnapf B110 HNBR, G3/8" Innengewinde, mit Filtersieb	0108178
Saugnapf B110 HNBR, G1/2" Innengewinde, mit Filtersieb	0108180
Saugnapf B110 HNBR, 3/8" NPSF Innengewinde, mit Filtersieb	0108179



Gummitteile	Art. Nr.
Saugnapf B110 Nitril-PVC	3150108P
Saugnapf B110 Silikon	3150108S
Saugnapf B110 HNBR	3150108T



Befestigungen	Art. Nr.
Befestigung 110 G3/8" Innengewinde, mit Filtersieb	0100557
Befestigung 110, G1/2" Innengewinde, mit Filtersieb	0100561
Befestigung 110, 3/8" NPSF Innengewinde, mit Filtersieb	0100559

Weitere Informationen und Maßskizzen finden Sie im Abschnitt Saugnäpfe/ Greifer Befestigungen.

B110-2



Saugnapf mit 1,5 Falten und Filter

- ▶ Geeignet zum Höhenausgleich. Mehrere Balgsaugnapfe in einem Hubrahmen können Gegenstände mit Niveauunterschieden hantieren, zum Beispiel geprägte oder gewellte Bleche.
- ▶ Hubbewegungen können genutzt werden, um dünne Teile zu separieren.
- ▶ Um Präzision und einen sicheren Hub zu erzielen, sollten nur leichtere Gegenstände hantiert werden, wenn die Hubkraft parallel zur Oberfläche gerichtet ist.
- ▶ Filterscheibe im Saugnapf schützt das Vakuumsystem vor Verschmutzungen.

Haltekräfte & Technische Daten

Haltekraft in N bei vertikalem Hub und Vakuumniveau			Haltekraft in N bei horizontaler Verschiebung und Vakuumniveau			Volumen cm ³	Minimaler Biegeradius mm	Max. Hubbewegung mm	Gewicht Gummiteile g
20 -kPa	60 -kPa	90 -kPa	20 -kPa	60 -kPa	90 -kPa				
137	343	461	—	—	—	310	60	35	120

Materialspezifikation

Material	Farbe	Härtegrad °Shore A	Temperaturbereich °C
Nitril-PVC, NPV	Schwarz	50	0-90*
Silikon, SIL	Rot	50	-40-200*

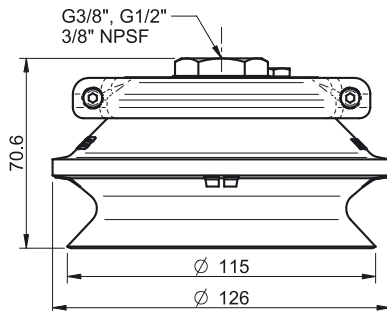
*Filterscheibe max. 80 °C

Materialeigenschaften

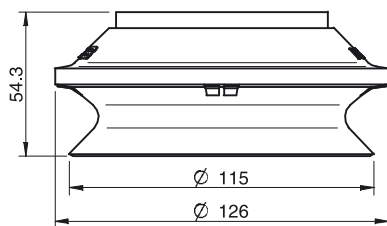
Material	Verschleißfestigkeit	Öle	Wetter & Ozon	Hydrolyse	Benzin	Konzentrierte Säuren	Alkohol	Oxidation
Silikon, SIL	Sehr gut	Ungeeignet	Ausgezeichnet	Gut	Ungeeignet	Ungeeignet	Sehr gut	Ausgezeichnet
Nitril-PVC, NPV	Ausgezeichnet	Ausgezeichnet	Sehr gut	Sehr gut	Ausgezeichnet	Gut	Sehr gut	Sehr gut

Bestellbezeichnung

Komplette Saugnapfe	Art. Nr.
Saugnapf B110-2 Nitril-PVC mit Filterscheibe, G3/8" Innengewinde, mit Filtersieb	0101902
Saugnapf B110-2 Nitril-PVC mit Filterscheibe, 3/8" NPSF Innengewinde, mit Filtersieb	0101903
Saugnapf B110-2 Nitril-PVC mit Filterscheibe, G1/2" Innengewinde, mit Filtersieb	0101904
Saugnapf B110-2 Silikon mit Filterscheibe, G3/8" Innengewinde, mit Filtersieb	0101896
Saugnapf B110-2 Silikon mit Filterscheibe, 3/8" NPSF Innengewinde, mit Filtersieb	0101897
Saugnapf B110-2 Silikon mit Filterscheibe, G1/2" Innengewinde, mit Filtersieb	0101898



Gummitteile	Art. Nr.
Saugnapf B110-2 Nitril-PVC mit Filterscheibe	0101944
Saugnapf B110-2 Silikon mit Filterscheibe	0101945



Befestigungen	Art. Nr.
Befestigung 110 G3/8" Innengewinde, mit Filtersieb	0100557
Befestigung 110, G1/2" Innengewinde, mit Filtersieb	0100561
Befestigung 110, 3/8" NPSF Innengewinde, mit Filtersieb	0100559

Weitere Informationen und Maßskizzen finden Sie im Abschnitt Saugnapfe/ Greifer Befestigungen.

Ersatzteile	Material	Temperaturbereich °C	Art. Nr.
Filter für B110-2	Polyäthylen, PE	-40-80	3150249

B150



Saugnapf mit 1,5 Falten

- ▶ Geeignet zum Höhenausgleich. Mehrere Balgsaugnapfe in einem Hubrahmen können Gegenstände mit Niveauunterschieden hantieren, zum Beispiel geprägte oder gewellte Bleche.
- ▶ Hubbewegungen können genutzt werden, um dünne Teile zu separieren.
- ▶ Um Präzision und einen sicheren Hub zu erzielen, sollten nur leichtere Gegenstände hantiert werden, wenn die Hubkraft parallel zur Oberfläche gerichtet ist.

Haltekräfte & Technische Daten

Haltekraft in N bei vertikalem Hub und Vakuumniveau			Haltekraft in N bei horizontaler Verschiebung und Vakuumniveau			Volumen cm ³	Minimaler Biegeradius mm	Max. Hubbewegung mm	Gewicht Gummiteile g
20 -kPa	60 -kPa	90 -kPa	20 -kPa	60 -kPa	90 -kPa				
294	686	883	—	—	—	650	75	45	265

Materialspezifikation

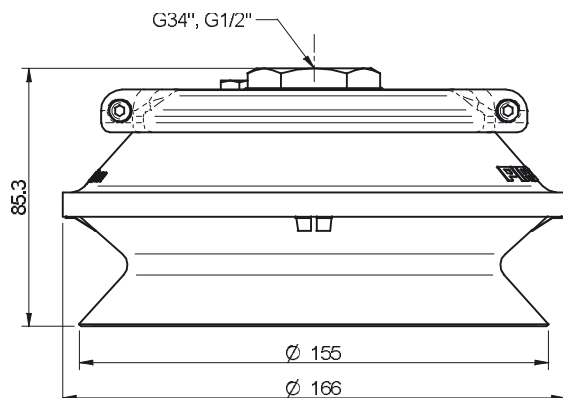
Material	Farbe	Härtegrad °Shore A	Temperaturbereich °C
Nitril-PVC, NPV	Schwarz	50	0-90
Silikon, SIL	Rot	50	-40-200

Materialeigenschaften

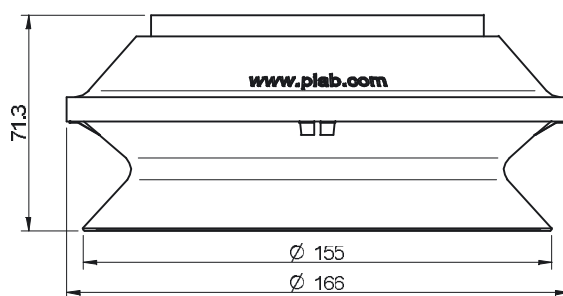
Material	Verschleißfestigkeit	Öle	Wetter & Ozon	Hydrolyse	Benzin	Konzentrierte Säuren	Alkohol	Oxidation
Silikon, SIL	Sehr gut	Ungeeignet	Ausgezeichnet	Gut	Ungeeignet	Ungeeignet	Sehr gut	Ausgezeichnet
Nitril-PVC, NPV	Ausgezeichnet	Ausgezeichnet	Sehr gut	Sehr gut	Ausgezeichnet	Gut	Sehr gut	Sehr gut

Bestellbezeichnung

Komplette Saugnapfe	Art. Nr.
Saugnapf B150 Nitril-PVC, G1/2" Innengewinde, mit Filtersieb	0101931
Saugnapf B150 Nitril-PVC, G3/4" Innengewinde, mit Filtersieb	0101932
Saugnapf B150 Silikon, G1/2" Innengewinde, mit Filtersieb	0101928
Saugnapf B150 Silikon, G3/4" Innengewinde, mit Filtersieb	0101929



Gummitteile	Art. Nr.
Saugnapf B150 Nitril-PVC	3150109P
Saugnapf B150 Silikon	3150109S



Befestigungen	Art. Nr.
Befestigung 150, G1/2" Innengewinde, mit Filtersieb	0100564
Befestigung 150, G3/4" Innengewinde, mit Filtersieb	0100567

Weitere Informationen und Maßskizzen finden Sie im Abschnitt Saugnapfe/ Greifer Befestigungen.