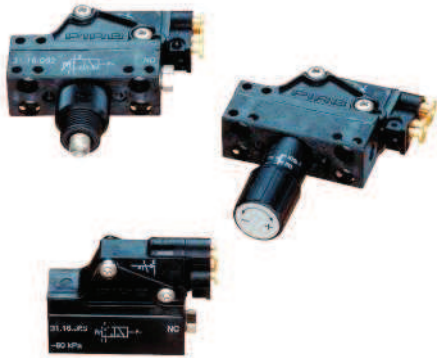


Vakuumschalter, pneumatisch



- ▶ Wandelt einen Vakuumschaltpunkt in ein pneumatisches Signal um.
- ▶ Vakuumschalter, der einen pneumatischen Schalter steuert.
- ▶ Lieferbar mit voreingestelltem oder einstellbarem Vakuumschaltpunkt.

Technische Daten

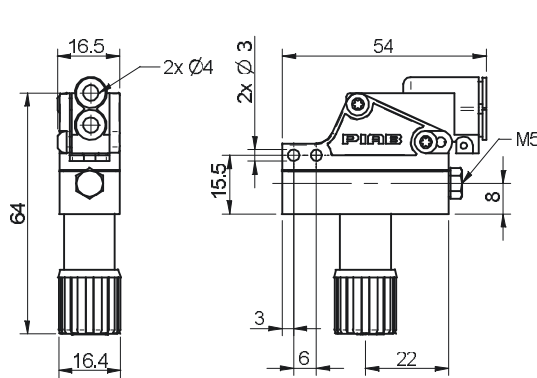
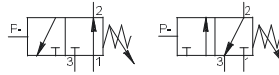
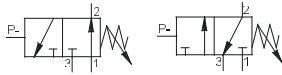
Beschreibung	Einheit	Wert
Speisedruck, Bandbreite	MPa	0.15–0.8
Speisedruck, max.	MPa	0.6
Material		PA, SS, NBR, POM, Al, CuZn
Temperaturbereich	°C	-10-60
Gewicht	g	39
Anschluss, Druckluft	mm	2 x Ø4
Anschluss, Vakuum	mm	M5

Technische Daten, Spezifisch

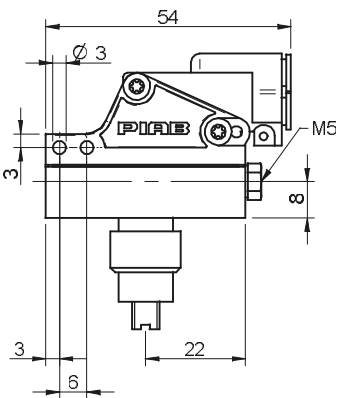
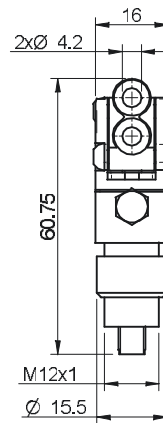
Beschreibung	Einheit	Wert					
		3116062	3116063	3116084	3116085	3116087	3116088
Vakuum, Niveaueinstellung		Schraube/ Drehknopf	Schraube/ Drehknopf	Festeingestellt	Festeingestellt	Festeingestellt	Festeingestellt
Arbeitsbereich	-kPa	10–95	15–95	25±4	65±8	30±5	70±10
Ausgangsfunktion		NO	NC	NO	NO	NC	NC
Hysterese	kPa	3	12	3	3	12	12

Bestellbezeichnung

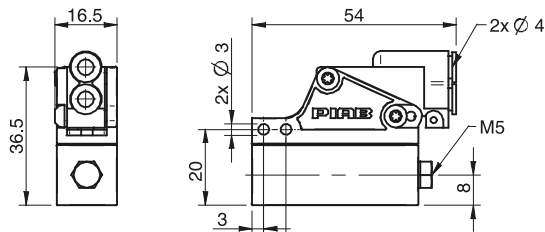
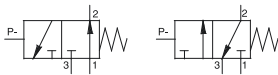
	Beschreibung	Art. Nr.
A	Vakuumschalter, pneumatisch, einstellbar mit Schraube und Drehknopf (NO)	3116062
A	Vakuumschalter, pneumatisch, einstellbar mit Schraube und Drehknopf (NC)	3116063
B	Vakuumschalter, pneumatisch, festeingestellt (NO 25 -kPa)	3116084
B	Vakuumschalter, pneumatisch, festeingestellt (NO 65 -kPa)	3116085
B	Vakuumschalter, pneumatisch, festeingestellt (NC 30 -kPa)	3116087
B	Vakuumschalter, pneumatisch, festeingestellt (NC 70 -kPa)	3116088



B



A



C

Bestellbezeichnung, Zubehör

Beschreibung	Art. Nr.
Anschlussatz für Vakuumschalter	0100488

Inhalt: Nippel G1/8" M5, Schlauchverbinder. 4/2 M5. Material: Vernickeltes Messing, VA, PA66, NBR, PA6. Passend für alle festeingestellten und einstellbaren Vakuumschalter.

Vakuumschalter, VS4118/VS4128



- ▶ Voreingestellter Vakuumschalter mit digitalem Output.
- ▶ Robuste und kompakte Bauweise mit G1/8"90° Schwenkverbindung für einfachen Einbau.
- ▶ VS4118 mit Kabel ermöglicht den Anschluss PNP NO/NC oder NPN NO/NC.
- ▶ VS4128 geeignet für plug in I/O. Verfügbar in PNP NO oder NPN NO Ausführung.
- ▶ Möglichkeit mehrere Einheiten seriell mit T Verbindungen zu verbinden, um einen gemeinsamen Output zu schaffen (VS4128 PNP).

Technische Daten

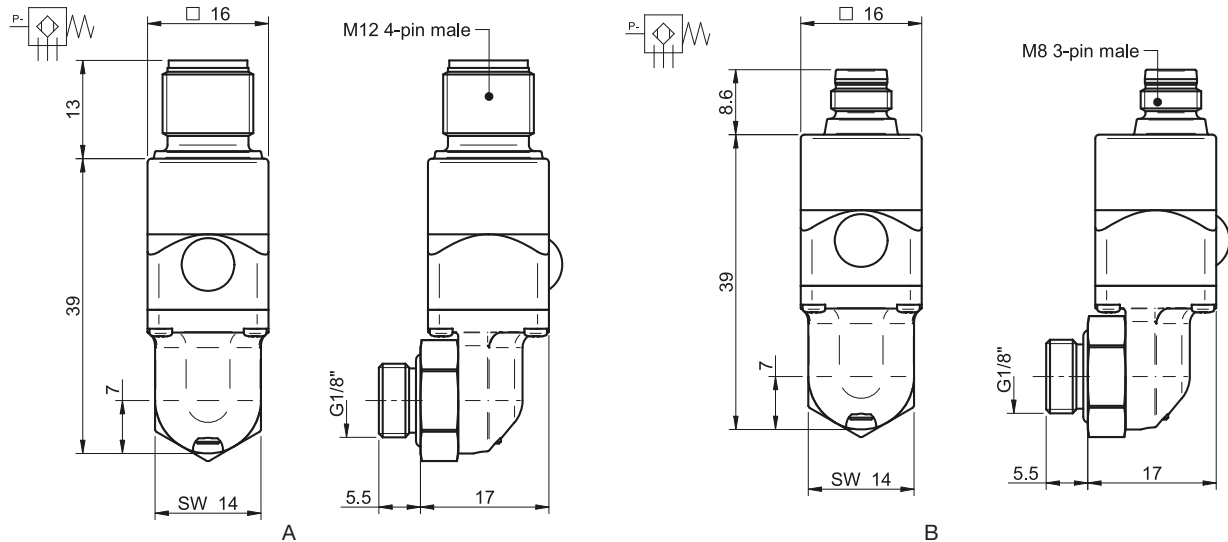
Beschreibung	Einheit	Wert
Druck, max.	MPa	0.6
Material		AL, SS, CuZn, PA
Temperaturbereich	°C	-25 – 85
Gewicht	g	23
Anschluss, Vakuum		G1/8"
Funktion		NO/NC
Hysterese	kPa	8
Spannung	VDC	24 (12-30)
Sicherheitsklassifizierung		IP65
Stromaufnahme, max induktiv	A	0.1
Stromaufnahme, max resistiv	A	0.4
Spannungsabfall, max (100mA/24V induktive Last)	VDC	0.055
Ansprechzeit	ms	4
Anzeige		LED Indikator

Technische Daten, Spezifisch

Beschreibung	Einheit	Wert						
		0110630	0124449	0110631	0124450	0110730	0110731	0110732
Arbeitsbereich	-kPa	30±4	30±4	50±4	50±4	30±4	50±4	70±4
Elektrische Verbindung		M12 4-pin	M12 4-pin	M12 4-pin	M12 4-pin	M8 3-pin	M8 3-pin	M8 3-pin
Abmessung, LxBxH	mm	52x16x17	52x16x17	52x16x17	52x16x17	47.6x16x17	47.6x16x17	47.6x16x17

Bestellbezeichnung

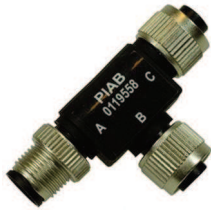
	Beschreibung	Art. Nr.
A	Vakuumschalter VS4128 30 -kPa, M12 PNP NO	0110630
A	Vakuumschalter VS4128 50 -kPa, M12 PNP NO	0110631
A	Vakuumschalter VS4128 50 -kPa, M12 NPN NO	0124450
B	Vakuumschalter VS4118 30 -kPa, M8 PNP/NPN NO/NC	0110730
B	Vakuumschalter VS4118 50 -kPa, M8 PNP/NPN NO/NC	0110731
B	Vakuumschalter VS4118 70 -kPa, M8 PNP/NPN NO/NC	0110732



Bestellbezeichnung, Zubehör

Beschreibung	Art. Nr.
Kabel M8 3-pin Anschluss – Buchse, L=2m	0108141

T-Anschluss M12



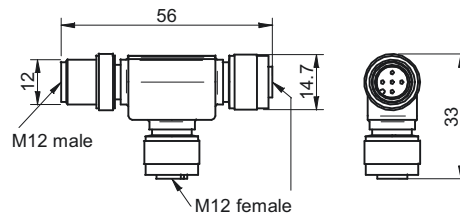
- ▶ Verbindet serienmäßig zwei oder mehrere Vakuumschalter, VS4128, in einen gemeinsamen Output zum PLC oder BUS-I/O.
- ▶ Schnell und einfache Befestigung mit standart Buchse und Stecker M12 eurofast Kabel.
- ▶ Geeignet wenn der PLC oder BUS-I/O auf ein bis zwei Input Signale von einem Vakuumsystem mit mehreren Vakuumschaltern eingeschränkt ist.

Technische Daten

Beschreibung	Einheit	Wert
Material		TPU, Zn
Temperaturbereich	°C	-25 – 90
Gewicht	g	25
Spannung, max.	VDC	60
Sicherheitsklassifizierung		IP65
Stromaufnahme, max	A	4
Feuchtigkeit	%RH	90
Elektrische Verbindung		3x M12 4-pin
Abmessung, LxBxH	mm	56x14.7x33

Bestellbezeichnung

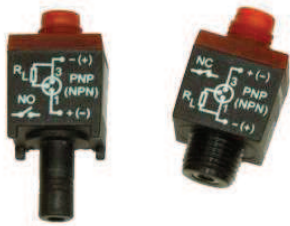
Beschreibung	Art. Nr.
T-Anschluss M12 Aussengewinde, 2xM12 Innengewinde	0119558



Bestellbezeichnung, Zubehör

Beschreibung	Art. Nr.
Kabel 4-pin M12 Innengewinde/M12 4-pin Aussengewinde, PUR, L=2m	0118322

Vakuumschalter VS4015/VS4016



- ▶ Festeingestellter Vakuumschalter mit digitalem Output.
- ▶ Sehr geringes Gewicht und kleine Abmessungen mit push-in oder Gewinde Verbindung.
- ▶ PNP NO/NC oder NPN NO/NC.

Technische Daten

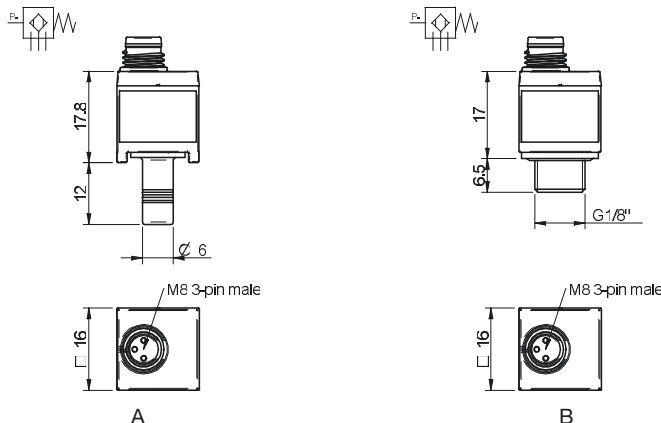
Beschreibung	Einheit	Wert
Speisedruck, max.	MPa	0.2
Material		PA, TPU, SS, CuZn(Au)
Temperaturbereich	°C	-25 – 85
Gewicht	g	5
Funktion		NO/NC
Hysteresis	kPa	6 ± 1
Spannung	VDC	24 (12-30)
Sicherheitsklassifizierung		IP40
Stromaufnahme, max induktiv	A	0.1
Stromaufnahme, max resistiv	A	0.4
Spannungsabfall, max (100mA/24V induktive Last)	VDC	0.055
Ansprechzeit	ms	4
Anzeige		LED Indikator
Elektrische Verbindung		M8 3-pin

Technische Daten, Spezifisch

Beschreibung	Einheit	Wert					
		0110245	0110246	0110247	0110248	0110249	0110250
Anschluss, Vakuum	mm / inch	Ø6	Ø6	Ø6	G1/8"	G1/8"	G1/8"
Arbeitsbereich	-kPa	30 +5/-3	50 +5/-3	70 +5/-3	30 +5/-3	50 +5/-3	70 +5/-3
Abmessung, LxBxH	mm	16x16x22.3	16x16x22.3	16x16x22.3	16x16x21.5	16x16x21.5	16x16x21.5

Bestellbezeichnung

	Beschreibung	Art. Nr.
A	Vakuumschalter VS4015, Ø6, 30 -kPa	0110245
A	Vakuumschalter VS4015, Ø6, 50 -kPa	0110246
A	Vakuumschalter VS4015, Ø6, 70 -kPa	0110247
B	Vakuumschalter VS4016, 30 -kPa	0110248
B	Vakuumschalter VS4016, 50 -kPa	0110249
B	Vakuumschalter VS4016, 70 -kPa	0110250



Bestellbezeichnung, Zubehör

Beschreibung	Art. Nr.
Kabel M8 3-pin Anschluss – Buchse, L=2m	0108141

Vakuumschalter, elektromechanisch



- ▶ Wandelt einen Vakuumschaltpunkt in ein elektrisches Signal um, VAC oder VDC.
- ▶ Vakuumschalter, verbunden mit einem elektromechanischen Schalter.
- ▶ Inklusive integriertem Kabel mit offenen Enden.
- ▶ Lieferbar mit voreingestelltem oder einstellbarem Vakuumschaltpunkt.

Technische Daten

Beschreibung	Einheit	Wert
Speisedruck, max.	MPa	0.6
Material		PBTP, PVC, PA, SS, NBR, POM, Al, CuZn
Temperaturbereich	°C	-20 – 80
Gewicht	g	62
Anschluss, Vakuum	mm	M5
Funktion		NO/NC
Hysterese	kPa	10
Kabel		3 x 0.75 mm ² x 0.5 m
Spannung, max.	VAC/VDC	250/30
Sicherheitsklassifizierung		IP67
Stromaufnahme, max	A	5

Technische Daten, Spezifisch

Beschreibung	Einheit	Wert		
		3116061	3116095	3116096
Vakuum, Niveaueinstellung		Schraube/Drehknopf	Festeingestellt	Festeingestellt
Arbeitsbereich	-kPa	15–95	25±5	65±10
Abmessung, LxBxH	mm	48x16.5x64.5	48x16.5x44.5	48x16.5x44.5

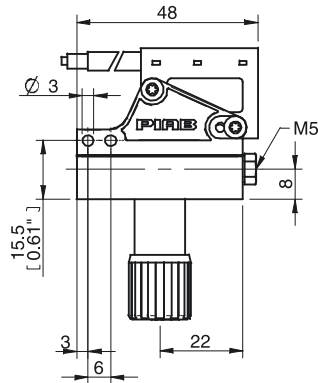
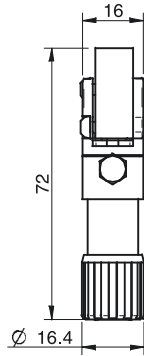
Hinweis

NO, entspricht in einer elektrischen Schaltung einem Schalter, der stromlos offen ist.

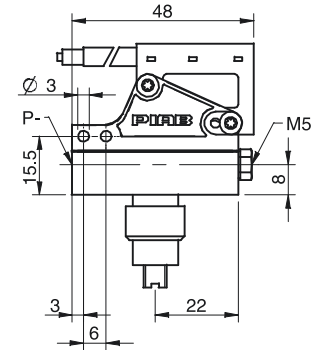
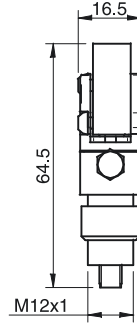
NC, entspricht in einer elektrischen Schaltung einem Schalter, der stromlos geschlossen ist.

Bestellbezeichnung

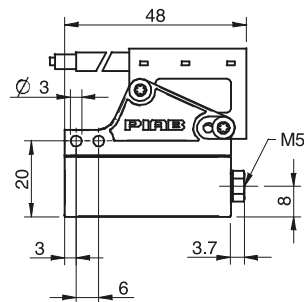
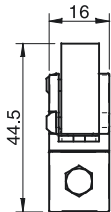
	Beschreibung	Art. Nr.
A	Vakuumschalter, elektromechanisch, einstellbar mit Schraube und Drehknopf	3116061
B	Vakuumschalter, elektromechanisch, festeingestellt (Signalbereich 25 -kPa)	3116095
B	Vakuumschalter, elektromechanisch, festeingestellt (Signalbereich 65 -kPa)	3116096



A



B



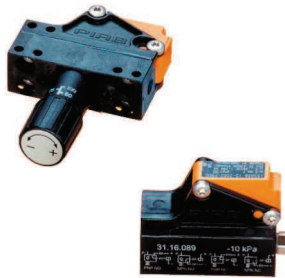
C

Bestellbezeichnung, Zubehör

Beschreibung	Art. Nr.
Anschlussatz für Vakuumschalter	0100488

Inhalt: Nippel G1/8" M5, Schlauchverbinder. 4/2 M5. Material: Vernickeltes Messing, VA, PA66, NBR, PA6. Passend für alle festeingestellten und einstellbaren Vakuumschalter.

Vakuumschalter, induktiv universal



- ▶ Wandelt einen Vakuumschaltpunkt in ein digitales Signal um, 24 VDC.
- ▶ Vakuumschalter der einen induktiven Schalter steuert.
- ▶ Inklusive integriertem Kabel mit offenen Enden.
- ▶ PNP NO/NC oder NPN NO/NC.
- ▶ Der Schalter muss mit der Last in Reihe geschaltet sein.

Technische Daten

Beschreibung	Einheit	Wert
Speisedruck, max.	MPa	0.6
Material		PBTP, PVC, PA, SS, NBR, POM, Al, CuZn
Temperaturbereich	°C	-25–80
Gewicht	g	71
Funktion		PNP NO/NC, NPN NO/NC
Hysterese	kPa	2
Kabel		2 x 0.14 mm x 2m
Spannung	VDC	24 (5–36)
Sicherheitsklassifizierung		IP67
Stromaufnahme, max	A	0.2
Spannungsabfall, max	VDC	4.6

Technische Daten, Spezifisch

Beschreibung	Einheit	Wert			
		0104350	3116064	3116089	3116090
Vakuum, einstellbar		Knob	Knob	Preset	Preset
Anschluss, Vakuum	mm	Ø6	M5	M5	M5
Arbeitsbereich	-kPa	10–95	10–95	10±1	30±3
Abmessung, LxBxH	mm	48.5x16.5x63.8	47.5x16.5x63.8	47.5x16.5x36.5	47.5x16.5x36.5

Erläuterung 1

PNP NO = positive Logik. Sobald der Schalter schaltet, schließt der Schalter den Versorgungsstromkontakt (+).

PNP NC = positive Logik. Sobald der Schalter schaltet, öffnet der Schalter den Versorgungsstromkontakt (+).

NPN NO = negative Logik. Sobald der Schalter schaltet, schließt der Schalter den Massekontakt (-).

NPN NC = negative Logik. Sobald der Schalter schaltet, öffnet der Schalter den Massekontakt (-).

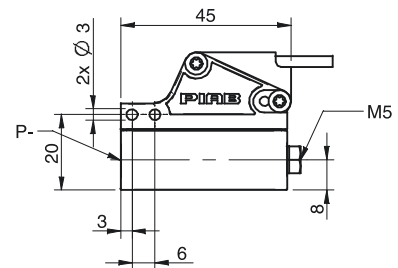
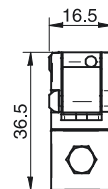
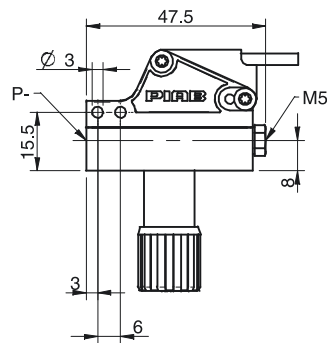
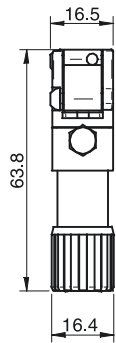
Hinweis:

NO, entspricht in einer elektrischen Schaltung einem Schalter, der stromlos offen ist.

NO, entspricht in einer pneumatischen Schaltung einem Schalter, bei dem das Ventil das offen ist und Druckluft hindurch fließt.

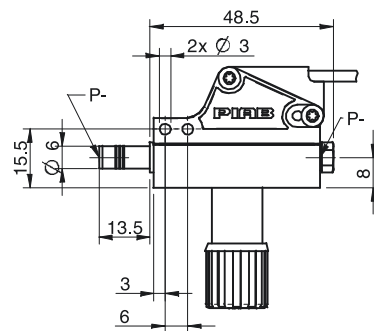
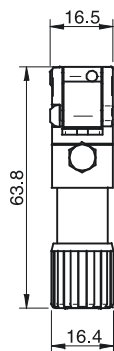
Bestellbezeichnung

	Beschreibung	Art. Nr.
A	Vakuumschalter, induktiv universal, einstellbar mit Drehknopf	3116064
B	Vakuumschalter, induktiv universal, festeingestellt (Signalbereich 10 -kPa)	3116089
B	Vakuumschalter, induktiv universal, festeingestellt (Signalbereich 30 -kPa)	3116090
C	Vakuumschalter, induktiv universal, einstellbar mit Drehknopf Ø6	0104350



A

B



C

Bestellbezeichnung, Zubehör

Beschreibung	Art. Nr.
Anschlusssatz für Vakuumschalter	0100488

Inhalt: Nippel G1/8" M5, Schlauchverbinder. 4/2 M5. Material: Vernickeltes Messing, VA, PA66, NBR, PA6. Passend für alle festeingestellten und einstellbaren Vakuumschalter.

Vakuumschalter, 3-farbiges digitales Display mit M8 Anschlussgewinde



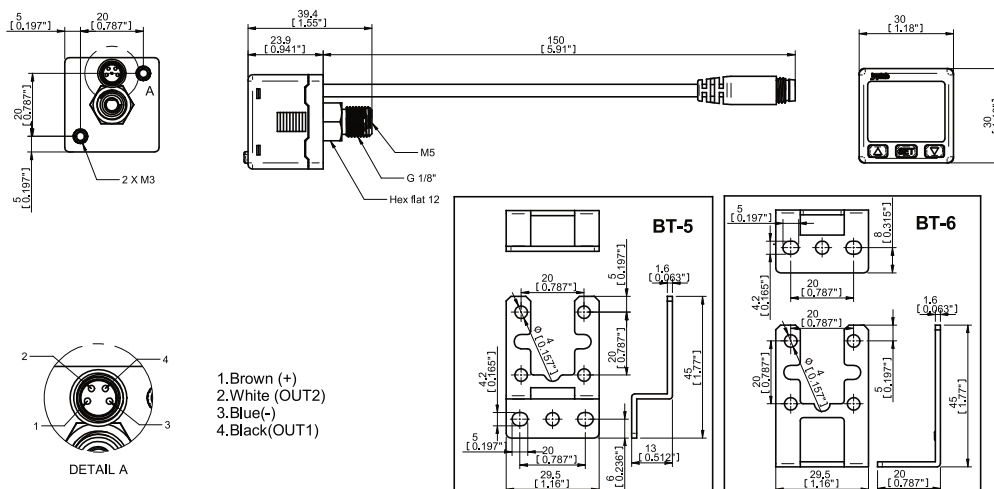
- ▶ 2 PNP Ausgänge, NO oder NC - unabhängig voneinander für jeden Ausgang einstellbar.
- ▶ 3-farbiges Display - sehr gute optische Anzeige.
- ▶ 7 Einheiten für Vakuum einstellbar z.B. kPa, inHg, mmHg, usw.
- ▶ Geteilte Anzeige zeigt die aktuellen Messwerte und die Einstellwerte gleichzeitig.
- ▶ Passwortgeschütztes Display verhindert ungewollte Änderungen.
- ▶ Wählbarer Energie-Spar-Modus mit Indikator.
- ▶ inkl. Befestigungsmaterial.

Technische Daten

Beschreibungen	Einheit	Wert
Speisedruck, max.	MPa	0.3
Vakuumbereich	-kPa	0.0 ~ 101.3
Temperaturbereich	°C	0-50
Gewicht	kg	0.045
Funktion		2x PNP output NO/NC
Hysterese	kPa	adjustable, 1-8
Kabel mit Stecker	mm	150
Spannung, max.	VDC	12-24
Sicherheitsklassifizierung		IP40
Ausgangsstrom, max. (switch output)	A	0.125
Feuchtigkeit	% RH	35~85
Ansprechzeit, ≤	ms	2.5-1500 (adjustable)
Genauigkeit, bei 25°C	% F.S.	±2
Stromverbrauch, ≤	mA	40
Hochspannungswiderstand	VAC	1000
Isolierung, Beständigkeit bei 500 VDC	MΩ/MW	50
Erschütterungswiderstand, 1.5mm oder 10G, XYZ, 2 h	Hz	10-150-10 scan for 1 min
Display		7 segment LCD 3 colour display (Red/Green/Orange)
Stoßfestigkeit, 3 x XYZ	G	10

Bestellbezeichnung

Beschreibung	Art. Nr.
Vakuumschalter, 3-farbiges digitales Display, M8 Anschlussgewinde	0126934



Bestellbezeichnung, Zubehör

Beschreibung	Art. Nr.
Kabel M8 4-pin, Innengewinde, L=2m, gerader Anschluss	0107727

Vakuumschalter, MM8



- ▶ Wandelt Vakuum in ein analoges Ausgangssignal, und einen eingestellten Vakuumschaltpunkt in ein digitales Output um.
- ▶ Verstellbare Hysterese.
- ▶ Inklusiv separatem Kabel mit offenem Ende.

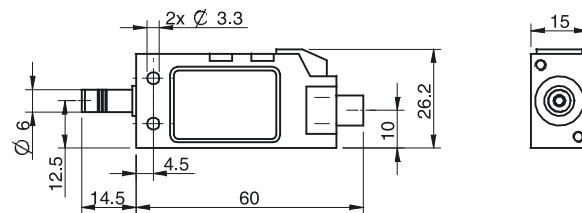
Technische Daten

Beschreibung	Einheit	Wert
Speisedruck, max.	MPa	0.2
Material		PC, POM, NBR, SS
Temperaturbereich	°C	-20–70
Gewicht	g	68
Anschluss, Vakuum	mm	Ø6/M5
Arbeitsbereich	-kPa	0–100
Funktion		NO
Hysterese	% F.S.	1–15
Spannung	VDC	24 (10.8–30)
Spannung, output	VDC	1–5
Sicherheitsklassifizierung		IP40
Ausgangsstrom, max.	A	0.08
Ausgangsstrom, max. (Spannungsresistent min. 5kΩ)	A	0.001
Spannung drop, max	VDC	4.6
Feuchtigkeit	% RH	35–85
Ansprechzeit	ms	2
Genauigkeit, bei 25°C	% F.S.	±3
Stromverbrauch	mA	17
Hochspannungswiderstand	VAC	500
Isolierung, Beständigkeit bei 500 VDC	MOhm	100
Erschütterungswiderstand, 1.5 mm, XYZ, 2 h	Hz	10–500
Elektrische Verbindung		M8 4-pin
Abmessung, LxBxH	mm	26x15x60

Keine ölige Luft, keine aggressiven Gase, kompatibel mit Polycarbonat und Polyacetal.

Bestellbezeichnung

Beschreibung	Art. Nr.
Vakuumschalter, einstellbar, PNP NO MM8	0107729
Vakuumschalter, einstellbar, NPN NO MM8	0107730



Vakuumschalter, DM8

- ▶ Wandelt einstellbare Vakuumschaltpunkte in 2 separate digitale Outputs um.
- ▶ Digitale Vakuumanzeige.
- ▶ Integriertes Kabel inklusiv M8 Verbindung.



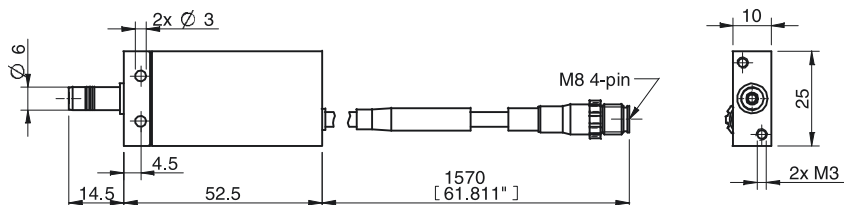
Technische Daten

Beschreibung	Einheit	Wert
Speisedruck, max.	MPa	0.2
Material		PC, POM, NBR, Al
Temperaturbereich	°C	-20-60
Gewicht	g	52
Anschluss, Vakuum	mm	Ø6/M5
Arbeitsbereich	-kPa	0-100
Funktion		NO
Hysterese	% F.S.	2
Kabel	m	1.5
Spannung	VDC	12-24
Sicherheitsklassifizierung		IP40
Current, max. output	A	0.08
Feuchtigkeit	% RH	35-85
Ansprechzeit	ms	2
Genauigkeit, bei 25°C	% F.S.	±3
Stromverbrauch	mA	35
Hochspannungswiderstand	VAC	500
Isolierung, Beständigkeit bei 500 VDC	MOhm	100
Anzeige		LED Indikatoren, numerisch
Elektrische Verbindung		M8 4-pin
Abmessung, LxBxH	mm	25x10x53

Keine ölige Luft, keine aggressiven Gase, kompatibel mit Polycarbonat and Polyacetal.

Bestellbezeichnung

Beschreibung	Art. Nr.
Vakuumschalter, einstellbar, PNP NO DM8	0107732
Vakuumschalter, einstellbar, NPN NO DM8	0107733



Vakuumschalter, LM8



- ▶ Wandelt einstellbaren Vakuumschaltpunkt in ein digitales Output um.
- ▶ Sehr geringes Gewicht und kleine Abmessungen mit push-in Verbindung.
- ▶ Integriertes Kabel inklusiv M8 Verbindung.

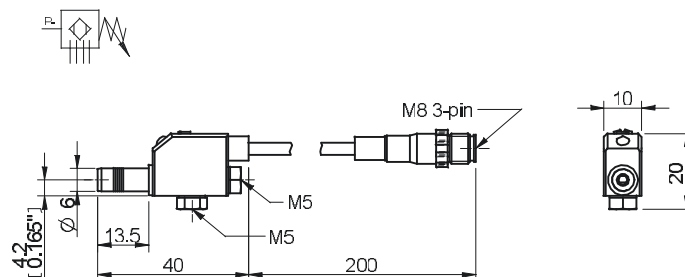
Technische Daten

Beschreibung	Einheit	Wert
Speisedruck, max.	MPa	0.2
Material		PC, Al, SS
Temperaturbereich	°C	-100–60
Gewicht	g	47
Anschluss, Vakuum	mm	Ø6/M5
Arbeitsbereich	-kPa	0–100
Funktion		NO PNP
Hysteresese	% F.S.	2
Kabel	m	0.2
Spannung	VDC	24 (10.8–30)
Sicherheitsklassifizierung		IP40
Ausgangsstrom, max.	A	0.08
Feuchtigkeit	% RH	35–85
Ansprechzeit	ms	1
Genauigkeit, bei 25°C	% F.S.	±3
Stromverbrauch	mA	20
Hochspannungswiderstand	VDC	500
Isolierung, Beständigkeit bei bei 500 VDC	MOhm	100
Erschütterungswiderstand, 1.5 mm, XYZ, 2 h	Hz	10–55
Anzeige		LED Indikator
Elektrische Verbindung		M8 3-pin
Abmessung, LxBxH	mm	20x10x27

Keine ölige Luft, keine aggressiven Gase, kompatibel mit Polycarbonat und Polyacetal.

Bestellbezeichnung

Beschreibung	Art. Nr.
Vakuumschalter, einstellbar, PNP NO LM8	0107731



Vakuumschalter, M5



- ▶ Wandelt einstellbaren Vakuumschaltpunkt in ein digitales Ausgangssignal für Druck oder Vakuum um.
- ▶ NC im Vakuumbereich 0 - 100 -kPa. NO im Druckbereich 0 - 300 kPa.
- ▶ Sehr geringes Gewicht und kleine Abmessungen mit M5 90° Schwenkarm.
- ▶ Inklusiv integriertem Kabel mit offenen Enden.

Technische Daten

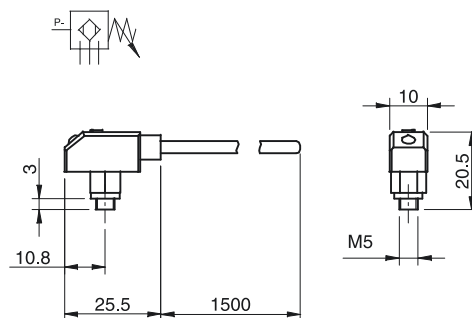
Beschreibung	Einheit	Wert
Speisedruck, max.	MPa	0.6
Material		PC, SS
Temperaturbereich	°C	-10-60
Gewicht	g	6
Anschluss, Vakuum	mm	M5
Arbeitsbereich	kPa	-100-300
Funktion		NO, NC
Hysterese	% F.S.	2
Kabel		3 x 0.14 mm ² x 1.5 m
Spannung	VDC	24 (10.8-30)
Sicherheitsklassifizierung		IP40
Ausgangsstrom, max.	A	0.08
Feuchtigkeit	% RH	35-85
Ansprechzeit	ms	1
Genauigkeit, bei 25°C	% F.S.	±3
Stromverbrauch	mA	20
Hochspannungswiderstand	VDC	500
Isolierung, Beständigkeit bei 500 VDC	MOhm	100
Erschütterungswiderstand, 1.5 mm, XYZ, 2 h	Hz	10-55
Anzeige		LED Indikator
Abmessung, LxBxH	mm	26x10x18

Keine ölige Luft, keine aggressiven Gase, kompatibel mit Polycarbonat and Polyacetal.

Hinweis: Die Sperr-Nullstellung öffnet bei einem Einstellwert von -100-300 kPa.

Bestellbezeichnung

Beschreibung	Art. Nr.
Vakuumschalter PNP M5	0110358
Vakuumschalter NPN M5	0110359



piCOMPACT10 Vakuumüberwachung



- ▶ Vakuumüberwachung optional für piCOMPACT10 verfügbar.
- ▶ Vakuumschalter mit analogem Output 1-5 VDC.
- ▶ Digitaler Vakuumschalter mit LED Display, PNP oder NPN Output + Analog Output (1-5 VDC).
- ▶ Leicht einstellbarer Vakuumbereich, Hysterese und änderbare Displayeinheit (bar, kPa, inHg, mmHg)
- ▶ Inklusive 2m Kabel, offenes Ende.

Technische Daten

Beschreibung	Einheit	Wert	
		Vakuumschalter 1A Analog	Vakuumschalter 1D, 2D Digital/Analog
Vakuumbereich	-kPa	0-101	0-101
Speisedruck, max.	MPa	0.5	0.5
Material		PC, Al	PC, Al
Temperaturbereich	°C	0-50	0-50
Gewicht	g	32	57
Vakuumanchluss		M5 Innengewinde	M5 Innengewinde
Luftfeuchtigkeit	%RH	35-85	35-85
Sicherheitsklassifikation		IP40	IP40
Versorgungsspannung	VDC	10.8-30, Welligkeit (Vp-p) 10% max	10.8-30, Welligkeit (Vp-p) 10% max
Reaktionszeit	ms	2	2
Prüfspannung, 1 min	VAC	100	100
Genauigkeit		±1% of F.S.	±2% of F.S.
Wiederholgenauigkeit		-	±0.2% of F.S.
Analog output	VDC	1-5 (±0.1), Linearität ±0.5% F.S. Output Impedanz 500 Ω	1-5 (±0.1), Linearität ±0.5% F.S. Output Impedanz 500 Ω
Switch/digital output		-	PNP or NPN open collector Max 125mA (load current)
Display		-	3 1/2 digit 7 segment
Stromaufnahme, max.	mA	20	60
Erschütterungswiderstand	Hz	0-55, Amplitude 1.5mm XYZ 2h	0-150, Amplitude 1.5mm XYZ 2h

Bestellbezeichnung, Ersatzteile

	Beschreibung	Code	Art. Nr.
A	Ohne Display, analog output Vakuumschalter	1A	0125645
B	Display, analog & digital output Vakuumschalter PNP	1D	0125648
B	Display, analog & digital output Vakuumschalter NPN	2D	0125647

