

Vakuumfilter



- ▶ Für das Abscheiden von Staub und anderen kleinen Partikeln.
- ▶ Reduziert die Gefahr von Betriebsstörungen im Vakuumsystem.
- ▶ Austauschbarer Filtereinsatz.
- ▶ Erhältlich mit einem speziellen Filtereinsatz mit verstärkter Filterfläche

Technische Daten

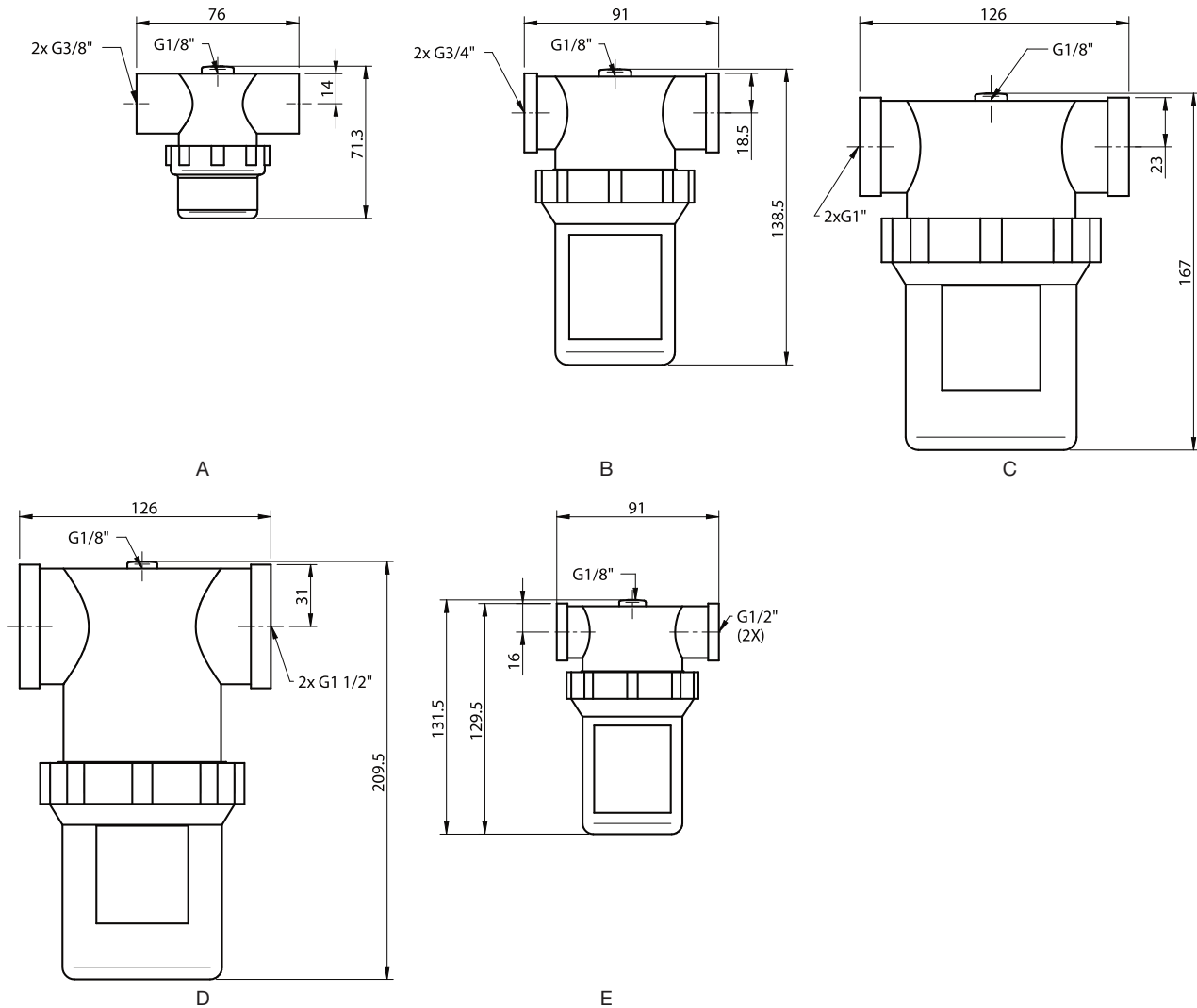
Beschreibung	Einheit	Wert
Druckbereich	MPa	-0.1–0 MPa
Material		PE, PP, PA
Temperaturbereich	°C	-20–80
Filterfeinheit	µm	10

Technische Daten, spezifisch

Beschreibung Artikelnummer	Einheit	Wert				
		3116671	3116651	3116652	3116672	3116653
Gewicht	g	70	168	170	424	550
Durchfluss, max.	l/s	2.5	15	15	42	85
Eigenvolumen	cm	45	195	205	495	675
Filterfläche	m	0.003	0.010	0.010	0.019	0.023

Bestellbezeichnung

	Beschreibung	Art. Nr.
A	Vakuumfilter G3/8"	3116671
B	Vakuumfilter G3/4"	3116652
C	Vakuumfilter G1"	3116672
D	Vakuumfilter G1½"	3116653
E	Vakuumfilter G1/2"	3116651
E	Vakuumfilter G1/2" (Spezial)	0110521
B	Vakuumfilter G3/4" (Spezial)	0110522
D	Vakuumfilter G1 1/2" (Spezial)	0110523



Technische Daten, Zubehör

Beschreibung Artikelnummer	Einheit	Wert					
		3116673	3116674	3116675	3116676	3116223	3116224
Gewicht	g	7	26	50	74	80	144
Filterfläche	m	0.003	0.010	0.019	0.023	0.028	0.074
Filterfeinheit	µm	10	10	10	10	5	5

Bestellbezeichnung, Zubehör

Beschreibung	Art. Nr.
Filtereinsatz 3/8", glatt, gesintert, PE	3116673
Filtereinsatz 1/2" & 3/4", glatt, gesintert, PE	3116674
Filtereinsatz 1"	3116675
Filtereinsatz 1½"	3116676
Filterelement 1/2" & 3/4", faltenförmig, Polyester	3116223
Filterelement 1½", faltenförmig, Polyester	3116224

Vakuumfilter S



- ▶ Für das Abscheiden von Staub und anderen kleinen Partikeln.
- ▶ Reduziert die Gefahr von Betriebsstörungen im Vakuumsystem.

Technische Daten

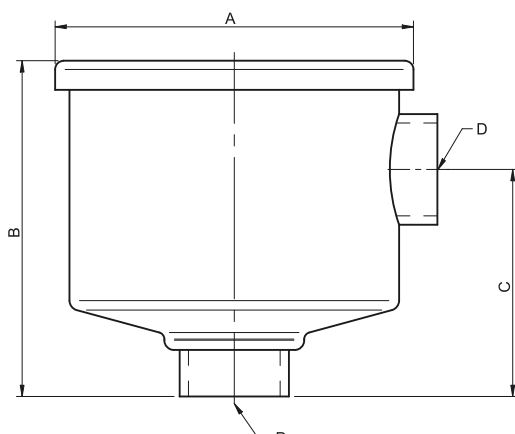
Beschreibung	Einheit	Wert
Druckbereich	Mpa	-0.1–0
Material		Stahl mit Einbrennlack, SS, NBR, Polyester
Temperaturbereich	°C	-30–90
Filterfeinheit	µm	5

Technische Daten, spezifisch

Beschreibung	Einheit	Wert			
		3116709	3116654	3116710	0111311
Gewicht	kg	1.0	2.1	4.9	4.2
Durchfluss	NI/s	16.5	37.7	82.6	100
Eigenvolumen	cm	810	2560	5830	7000
Filterfläche	cm	600	1900	4200	7500

Bestellbezeichnung

Beschreibung	Art. Nr.
Vakuumfilter 1", Stahl	3116709
Vakuumfilter 1 1/2", Stahl	3116654
Vakuumfilter 2", Stahl	3116710
Vakuumfilter 2 1/2", Stahl	0111311



Abmessungen

Beschreibung	Art. Nr.	A [Ø mm]	B [mm]	C [mm]	D
Vakuumfilter 1", Stahl	3116709	150	111	67	G 1"
Vakuumfilter 1 1/2", Stahl	3116654	185	170	115	G 1 1/2"
Vakuumfilter 2", Stahl	3116710	220	260	130	G 2"
Vakuumfilter 2 1/2", Stahl	0111311	200	260	134	G 2 1/2"

Technische Daten, Zubehör

Beschreibung	Einheit	Wert			
		3116711	3116658	3116712	0111558
Gewicht	kg	0.18	0.53	1.00	0.50
Material		Polyester	Polyester	Polyester	Polyester
Für Vakuumfilter		3116709	3116654	3116710	0111311

Bestellbezeichnung, Zubehör

Beschreibung	Art. Nr.
Filterelement 1"	3116711
Filterelement 1 1/2"	3116658
Filterelement 2"	3116712
Filterelement 2 1/2"	0111558