

Schalldämpfer

► Ausführung als Strömungsschalldämpfer



Technische Daten

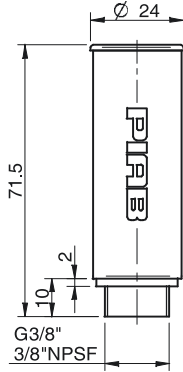
Beschreibung	Einheit	Wert	
			0117605
Schallreduzierung, cirka	dB(A)	-10	-10
Material		PA, HDPE	-20-100
Temperaturbereich	°C	-20-100	Al, POM, HDPE, SS

Technische Daten, spezifisch

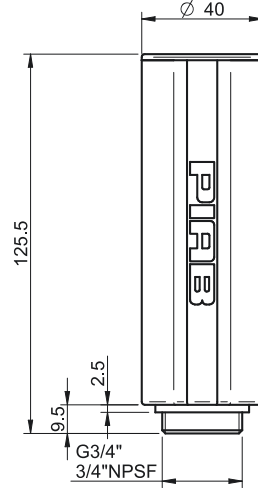
Beschreibung	Einheit	Wert				
Artikelnummer		3216009	3216002	0112499/0113003	0103224	0117782
Gewicht	g	14	61	120	425	893

Bestellbezeichnung

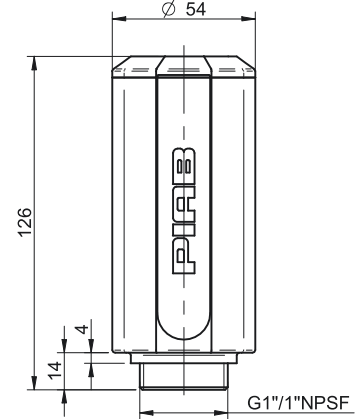
	Beschreibung	Art. Nr.
A	Schalldämpfer G3/8"	3216009
B	Schalldämpfer G3/4"	3216002
C	Schalldämpfer G1"	0112499
D	Schalldämpfer 1" NPSF	0113003
D	Schalldämpfer G1½"	0103224
E	Schalldämpfer G2½"	0117782



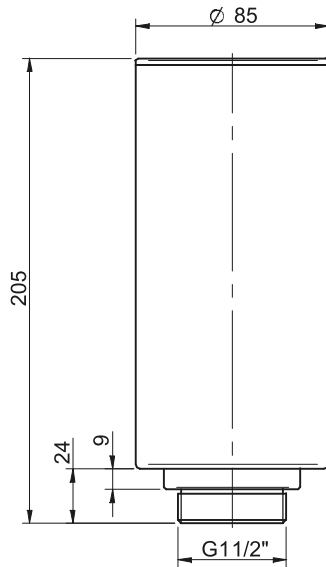
A



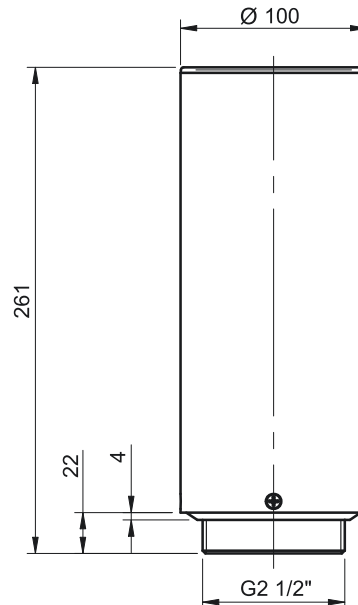
B



C



D



E

Schalldämpfer COAX®



- ▶ reduziert den Abluftgeräuschpegel
- ▶ Kompatibel mit Aluminiumhalter für COAX® Mini und COAX® Midi Patronen
- ▶ Einfache Montage durch Klick-Verschluss
- ▶ Durchströmungsdesign, verhindert das Risiko eines Leistungsverlustes durch einen blockierten/verstopften Schalldämpfer

Technische Daten

Beschreibung	Einheit	Wert
Material		PA, TPU, PE
Temperaturbereich	°C	-20–80
Schallreduzierung	dB(A)	≥10

Technische Daten, spezifisch

Beschreibung	Einheit	0111977	0111976
Gewicht	g	8.64	36.56

Bestellbezeichnung

	Beschreibung	Art. Nr.
A	Schalldämpfer COAX® MINI	0111977
B	Schalldämpfer COAX® MIDI	0111976

