

P6040



- ▶ Patentierte COAX® Technologie.
- ▶ Erhältlich mit einer drei-stufigen COAX® Cartridge MIDI. Wählen Sie eine Si-Cartridge für zusätzlichen Vakuumfluss, eine Pi-Cartridge für hohe Leistung bei geringem Speisedruck oder eine Xi-Cartridge, wenn eine große Saugleistung bei tiefem Vakuumniveau erforderlich ist.
- ▶ Sehr niedriger Luftverbrauch.
- ▶ Modularer Aufbau.
- ▶ Kompakt und langlebig ohne bewegliche Teile.

Technische Daten

Beschreibung	Einheit	Wert
Speisedruck, max.	MPa	0.7
Schallpegel	dBA	57–76
Temperaturbereich	°C	-10–80
Gewicht	g	4300–5600
Material		Al, PA, NBR, SS, POM, HDPE

Saugleistung

COAX® Cartridge	Speisedruck MPa	Luftverbrauch NI/s	Saugleistung (NI/s) bei unterschiedlichen Vakuumniveaus (-kPa)											Max. Vakuum -kPa
			0	10	20	30	40	50	60	70	80	90		
Pi48-3	0.30	2.0	5.6	2.5	1.8	1.1	0.65	0.50	0.35	0.25	0.10	—	90/53*	
Si32-3	0.60	1.75	6.0	3.5	2.6	1.7	0.90	0.60	0.50	0.35	—	—	75/52*	
Xi40-3	0.45	1.83	5.9	3.0	2.0	1.3	0.73	0.58	0.43	0.32	0.18	0.03	95/51*	

Werte für ein COAX® Cartridge mit der Anzahl der Cartridges multiplizieren. Für Saugleistungen und andere Speisedrücke lesen Sie bitte in den Datenblättern der COAX® Cartridge nach.

* COAX® Cartridge Modul, 1x Klappenventil

Evakuierungszeit

COAX® Cartridge	Speisedruck MPa	Luftverbrauch NI/s	Evakuierungszeit (s/l), um unterschiedliche Vakuumniveaus zu erreichen (-kPa)										Max. Vakuum -kPa
			10	20	30	40	50	60	70	80	90		
Pi48-3	0.30	2.0	0.020	0.060	0.12	0.25	0.45	0.70	1.0	1.6	4.0	90/53*	
Si32-3	0.60	1.75	0.020	0.050	0.10	0.18	0.33	0.53	0.80	—	—	75/52*	
Xi40-3	0.45	1.83	0.022	0.062	0.12	0.22	0.37	0.57	0.84	1.2	2.2	95/51*	

Werte für ein COAX® Cartridge durch die Anzahl der COAX® Cartridges dividieren. Für Evakuierungszeiten und andere Speisedrücke lesen Sie bitte in den Datenblättern der COAX® Cartridge nach.

* COAX® Cartridge Modul, 1x Klappenventil

Blasluft

COAX® Cartridge	Speisedruck MPa	Luftverbrauch NI/s	Blasluft (NI/s) bei unterschiedlichen Ausgangsdrücken (kPa)												Max Druck kPa
			0	20	40	60	70	80	90	100	110	120	130	140	
Pi48-3	0.6	3.55	9.5	6.5	6.0	5.3	4.7	4.6	4.6	4.6	4.5	4.3	4.0	3.7	140
Si32-3	0.6	1.75	7.8	4.6	3.3	2.7	2.3	1.8	—	—	—	—	—	—	80
Xi40-3	0.6	2.33	8.4	5.1	3.92	3.39	3.23	2.95	2.58	—	—	—	—	—	90

Werte für ein COAX® Cartridge mit der Anzahl der Cartridges multiplizieren.

Bestellbezeichnung

1. Gehäuse	P6040 Code
Gehäuse P6040	P6040
2. Einsatzmöglichkeit	P6040 Code
P6040 Blasluft	B
P6040 Vakuum	V

	3. COAX® Cartridge Module	P6040 Code
a	COAX® Cartridge Modul Pi48-3X5	AA
a	COAX® Cartridge Modul Pi48-3X6	AB
a	COAX® Cartridge Modul Pi48-3X7	AC
a	COAX® Cartridge Modul Pi48-3X8	AD
a	COAX® Cartridge Modul Pi48-3X9	AE
a	COAX® Cartridge Modul Pi48-3X10	AF
a	COAX® Cartridge Modul Pi48-3X11	AG
a	COAX® Cartridge Modul Pi48-3X12	AH
a	COAX® Cartridge Modul Pi48-3X13	AI
a	COAX® Cartridge Modul Pi48-3X14	AJ
a	COAX® Cartridge Modul Pi48-3X15	AK
a	COAX® Cartridge Modul Pi48-3X16	AL
b	COAX® Cartridge Modul Pi48-3X5, Rückschlagventil	AM
b	COAX® Cartridge Modul Pi48-3X6, Rückschlagventil	AN
b	COAX® Cartridge Modul Pi48-3X7, Rückschlagventil	AO
b	COAX® Cartridge Modul Pi48-3X8, Rückschlagventil	AP
b	COAX® Cartridge Modul Pi48-3X9, Rückschlagventil	AQ
b	COAX® Cartridge Modul Pi48-3X10, Rückschlagventil	AR
b	COAX® Cartridge Modul Pi48-3X11, Rückschlagventil	AS
b	COAX® Cartridge Modul Pi48-3X12, Rückschlagventil	AT
b	COAX® Cartridge Modul Pi48-3X13, Rückschlagventil	AU
b	COAX® Cartridge Modul Pi48-3X14, Rückschlagventil	AV
b	COAX® Cartridge Modul Pi48-3X15, Rückschlagventil	AW
b	COAX® Cartridge Modul Pi48-3X16, Rückschlagventil	AX
c	COAX® Cartridge Modul Pi48-3X5, 1x Klappenventil	AY
c	COAX® Cartridge Modul Pi48-3X6, 1x Klappenventil	AZ
c	COAX® Cartridge Modul Pi48-3X7, 1x Klappenventil	BA
c	COAX® Cartridge Modul Pi48-3X8, 1x Klappenventil	BB
c	COAX® Cartridge Modul Pi48-3X9, 1x Klappenventil	BC
c	COAX® Cartridge Modul Pi48-3X10, 1x Klappenventil	BD
c	COAX® Cartridge Modul Pi48-3X11, 1x Klappenventil	BE
c	COAX® Cartridge Modul Pi48-3X12, 1x Klappenventil	BF
c	COAX® Cartridge Modul Pi48-3X13, 1x Klappenventil	BG
c	COAX® Cartridge Modul Pi48-3X14, 1x Klappenventil	BH
c	COAX® Cartridge Modul Pi48-3X15, 1x Klappenventil	BI
c	COAX® Cartridge Modul Pi48-3X16, 1x Klappenventil	BJ
a	COAX® Cartridge Modul Si32-3X5	BK
a	COAX® Cartridge Modul Si32-3X6	BL
a	COAX® Cartridge Modul Si32-3X7	BM
a	COAX® Cartridge Modul Si32-3X8	BN
a	COAX® Cartridge Modul Si32-3X9	BO
a	COAX® Cartridge Modul Si32-3X10	BP
a	COAX® Cartridge Modul Si32-3X11	BQ
a	COAX® Cartridge Modul Si32-3X12	BR
a	COAX® Cartridge Modul Si32-3X13	BS
a	COAX® Cartridge Modul Si32-3X14	BT
a	COAX® Cartridge Modul Si32-3X15	BU
a	COAX® Cartridge Modul Si32-3X16	BV
b	COAX® Cartridge Modul Si32-3X5, Rückschlagventil	BW
b	COAX® Cartridge Modul Si32-3X6, Rückschlagventil	BX
b	COAX® Cartridge Modul Si32-3X7, Rückschlagventil	BY
b	COAX® Cartridge Modul Si32-3X8, Rückschlagventil	BZ
b	COAX® Cartridge Modul Si32-3X9, Rückschlagventil	CA
b	COAX® Cartridge Modul Si32-3X10, Rückschlagventil	CB
b	COAX® Cartridge Modul Si32-3X11, Rückschlagventil	CC
b	COAX® Cartridge Modul Si32-3X12, Rückschlagventil	CD
b	COAX® Cartridge Modul Si32-3X13, Rückschlagventil	CE
b	COAX® Cartridge Modul Si32-3X14, Rückschlagventil	CF
b	COAX® Cartridge Modul Si32-3X15, Rückschlagventil	CG
b	COAX® Cartridge Modul Si32-3X16, Rückschlagventil	CH
c	COAX® Cartridge Modul Si32-3X5, 1x Klappenventil	CI
c	COAX® Cartridge Modul Si32-3X6, 1x Klappenventil	CJ
c	COAX® Cartridge Modul Si32-3X7, 1x Klappenventil	CK
c	COAX® Cartridge Modul Si32-3X8, 1x Klappenventil	CL

3. COAX® Cartridge Module		P6040 Code
c	COAX® Cartridge Modul Si32-3X9, 1x Klappenventil	CM
c	COAX® Cartridge Modul Si32-3X10, 1x Klappenventil	CN
c	COAX® Cartridge Modul Si32-3X11, 1x Klappenventil	CO
c	COAX® Cartridge Modul Si32-3X12, 1x Klappenventil	CP
c	COAX® Cartridge Modul Si32-3X13, 1x Klappenventil	CQ
c	COAX® Cartridge Modul Si32-3X14, 1x Klappenventil	CR
c	COAX® Cartridge Modul Si32-3X15, 1x Klappenventil	CS
c	COAX® Cartridge Modul Si32-3X16, 1x Klappenventil	CT
a	COAX® Cartridge Modul Xi40-3X5	CU
a	COAX® Cartridge Modul Xi40-3X6	CV
a	COAX® Cartridge Modul Xi40-3X7	CW
a	COAX® Cartridge Modul Xi40-3X8	CX
a	COAX® Cartridge Modul Xi40-3X9	CY
a	COAX® Cartridge Modul Xi40-3X10	CZ
a	COAX® Cartridge Modul Xi40-3X11	DA
a	COAX® Cartridge Modul Xi40-3X12	DB
a	COAX® Cartridge Modul Xi40-3X13	DC
a	COAX® Cartridge Modul Xi40-3X14	DD
a	COAX® Cartridge Modul Xi40-3X15	DE
a	COAX® Cartridge Modul Xi40-3X16	DF
b	COAX® Cartridge Modul Xi40-3X5, Rückschlagventil	DG
b	COAX® Cartridge Modul Xi40-3X6, Rückschlagventil	DH
b	COAX® Cartridge Modul Xi40-3X7, Rückschlagventil	DI
b	COAX® Cartridge Modul Xi40-3X8, Rückschlagventil	DJ
b	COAX® Cartridge Modul Xi40-3X9, Rückschlagventil	DK
b	COAX® Cartridge Modul Xi40-3X10, Rückschlagventil	DL
b	COAX® Cartridge Modul Xi40-3X11, Rückschlagventil	DM
b	COAX® Cartridge Modul Xi40-3X12, Rückschlagventil	DN
b	COAX® Cartridge Modul Xi40-3X13, Rückschlagventil	DO
b	COAX® Cartridge Modul Xi40-3X14, Rückschlagventil	DP
b	COAX® Cartridge Modul Xi40-3X15, Rückschlagventil	DQ
b	COAX® Cartridge Modul Xi40-3X16, Rückschlagventil	DR
c	COAX® Cartridge Modul Xi40-3X5, 1x Klappenventil	DS
c	COAX® Cartridge Modul Xi40-3X6, 1x Klappenventil	DT
c	COAX® Cartridge Modul Xi40-3X7, 1x Klappenventil	DU
c	COAX® Cartridge Modul Xi40-3X8, 1x Klappenventil	DV
c	COAX® Cartridge Modul Xi40-3X9, 1x Klappenventil	DW
c	COAX® Cartridge Modul Xi40-3X10, 1x Klappenventil	DX
c	COAX® Cartridge Modul Xi40-3X11, 1x Klappenventil	DY
c	COAX® Cartridge Modul Xi40-3X12, 1x Klappenventil	DZ
c	COAX® Cartridge Modul Xi40-3X13, 1x Klappenventil	EA
c	COAX® Cartridge Modul Xi40-3X14, 1x Klappenventil	EB
c	COAX® Cartridge Modul Xi40-3X15, 1x Klappenventil	EC
c	COAX® Cartridge Modul Xi40-3X16, 1x Klappenventil	ED

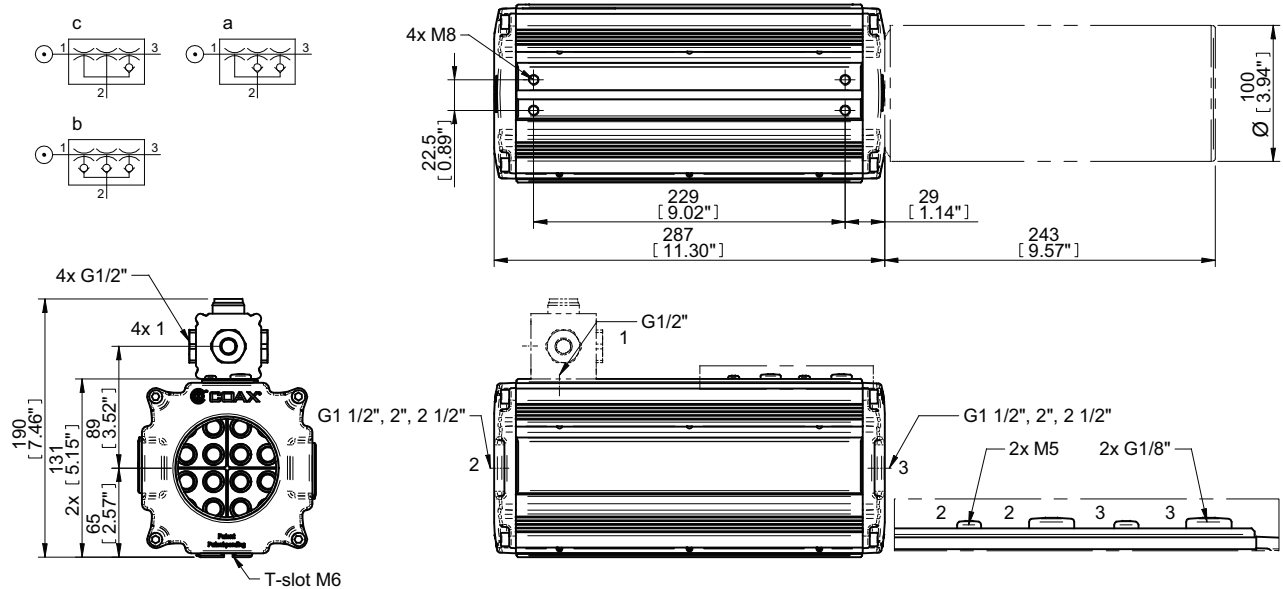
4. Montageart	P6040 Code
T-Nut	00

5. Anschlussplatte, Funktion	P6040 Code
Anschlussgewinde G½"	AA
Anschlussgewinde 4x G½"	AB
Funktion V30	AC
Funktion ES Vakuum	AD

Für detaillierte Informationen über das V30, ES Vakuum und ES Blasluft, sehen Sie die separaten Datenblätter.

5. Anschlussgewinde für Vakuum und Blasluft	P6040 Code
Anschlussgewinde G 1½"	00
Anschlussgewinde G 2"	01
Anschlussgewinde G 2½"	02
Anschlussgewinde G 1½", Schalldämpfer	03
Anschlussgewinde G 2", Schalldämpfer	04
Anschlussgewinde G 2½", Schalldämpfer	05
Anschlussgewinde G 1½", Eingangsschalldämpfer	06
Anschlussgewinde G 2", Eingangsschalldämpfer	07
Anschlussgewinde G 2½", Eingangsschalldämpfer	08

Beispiele	Bestellnummer
P6040 Vakuum, Pi48-3X5, Montage T-Nut, Abdeckplatte mit 4 Anschlüssen G1/2", Anschluss G 2 1/2" und Schalldämpfer	P6040 V AA 00 AB 05
P6040 Vakuum, Pi48-3X5, Montage T-Nut, Abdeckplatte mit Anschluss G1/2", Anschluss G 2 1/2" und Schalldämpfer	P6040 V AA 00 AA 05



Bestellbezeichnung, Zubehör

Beschreibung	Art. Nr.
Manometer 250 kPa	3101626